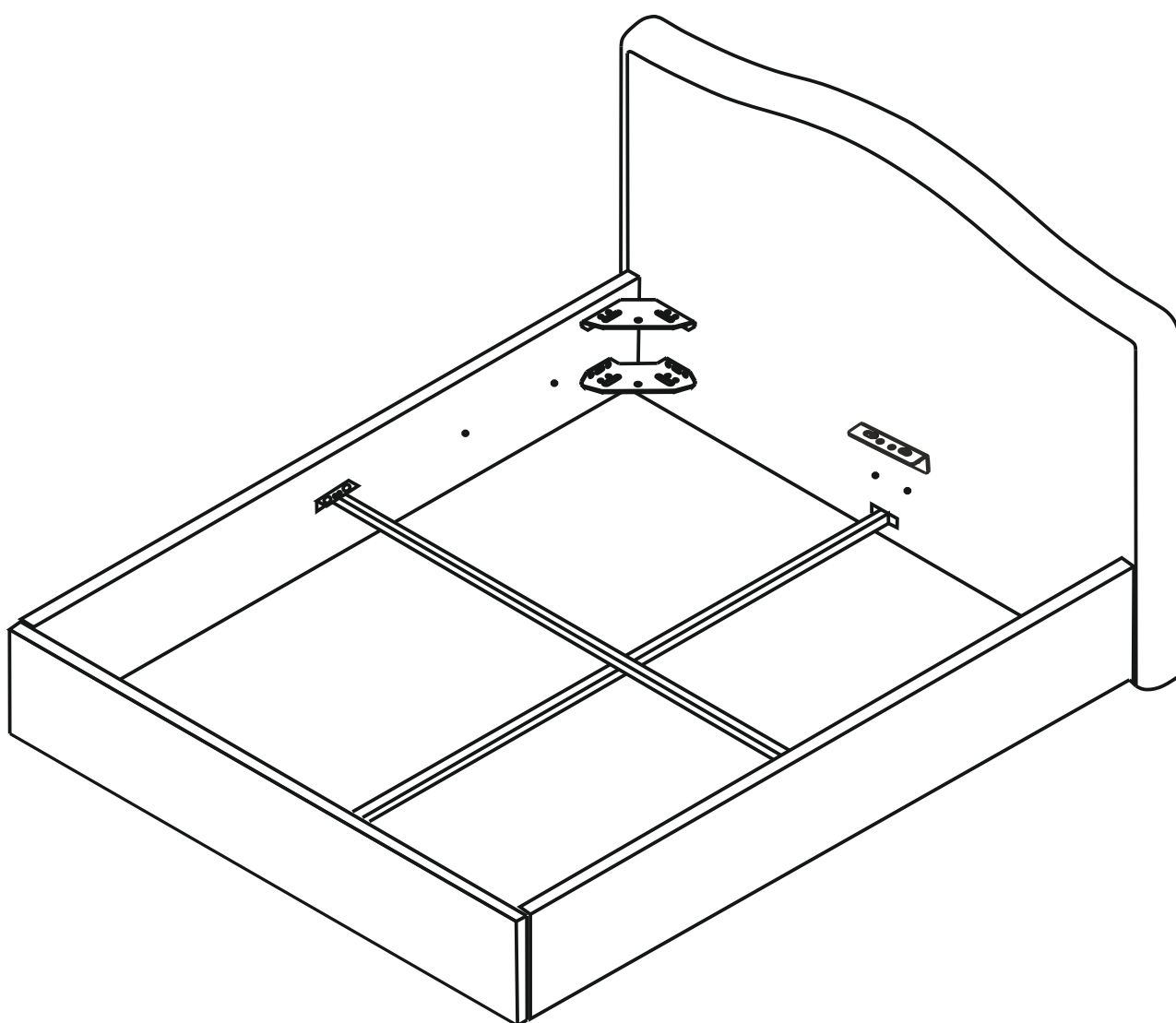
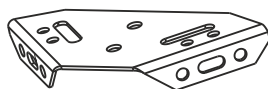
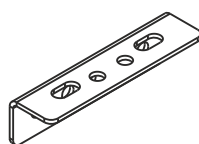
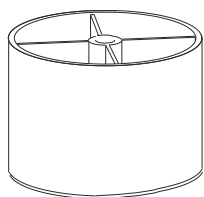
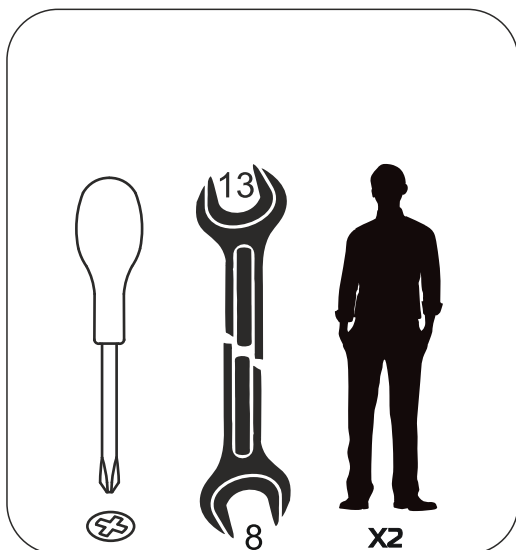


БЕАТРИС

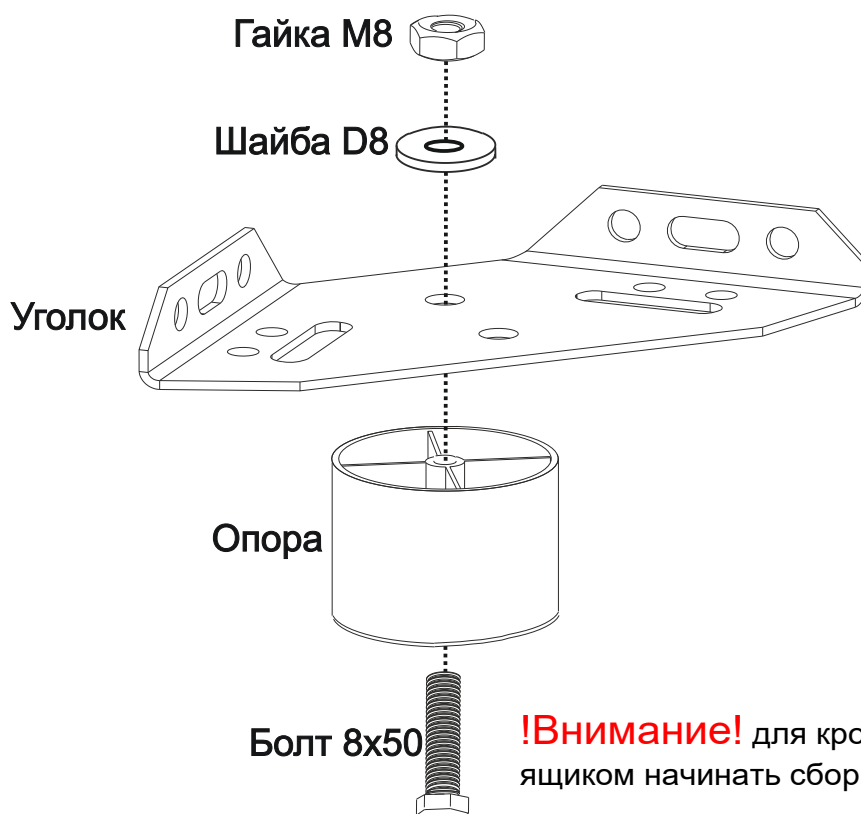


ФУРНИТУРА И КОМПЛЕКТУЮЩИЕ



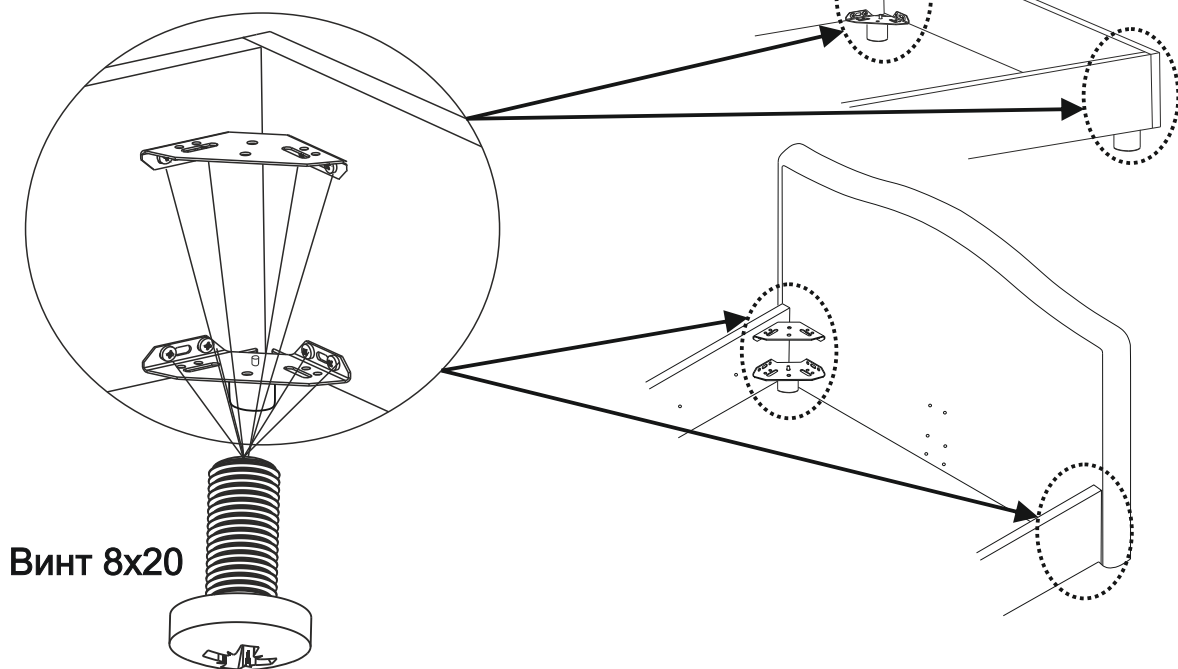
Подготовить 4 комплекта

1

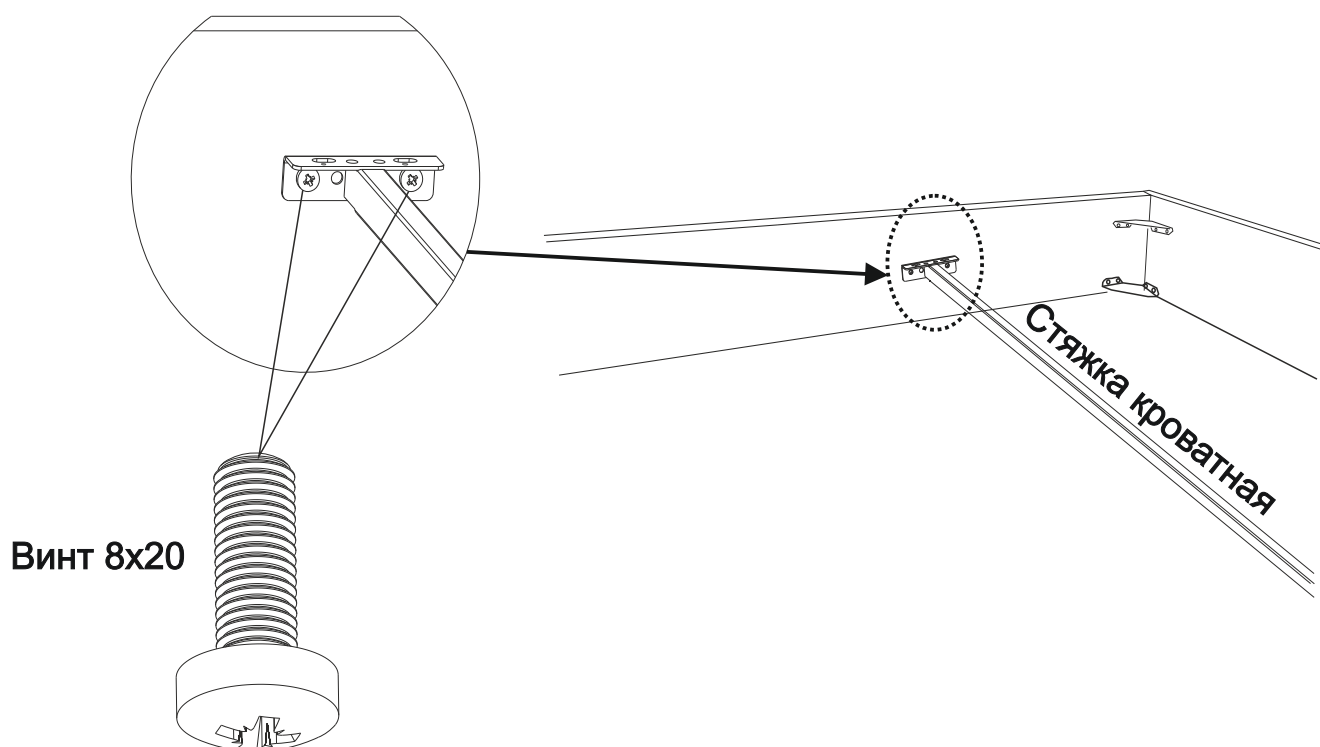


!Внимание! для кроватей с бельевым ящиком начинать сборку кровати со стр. 8

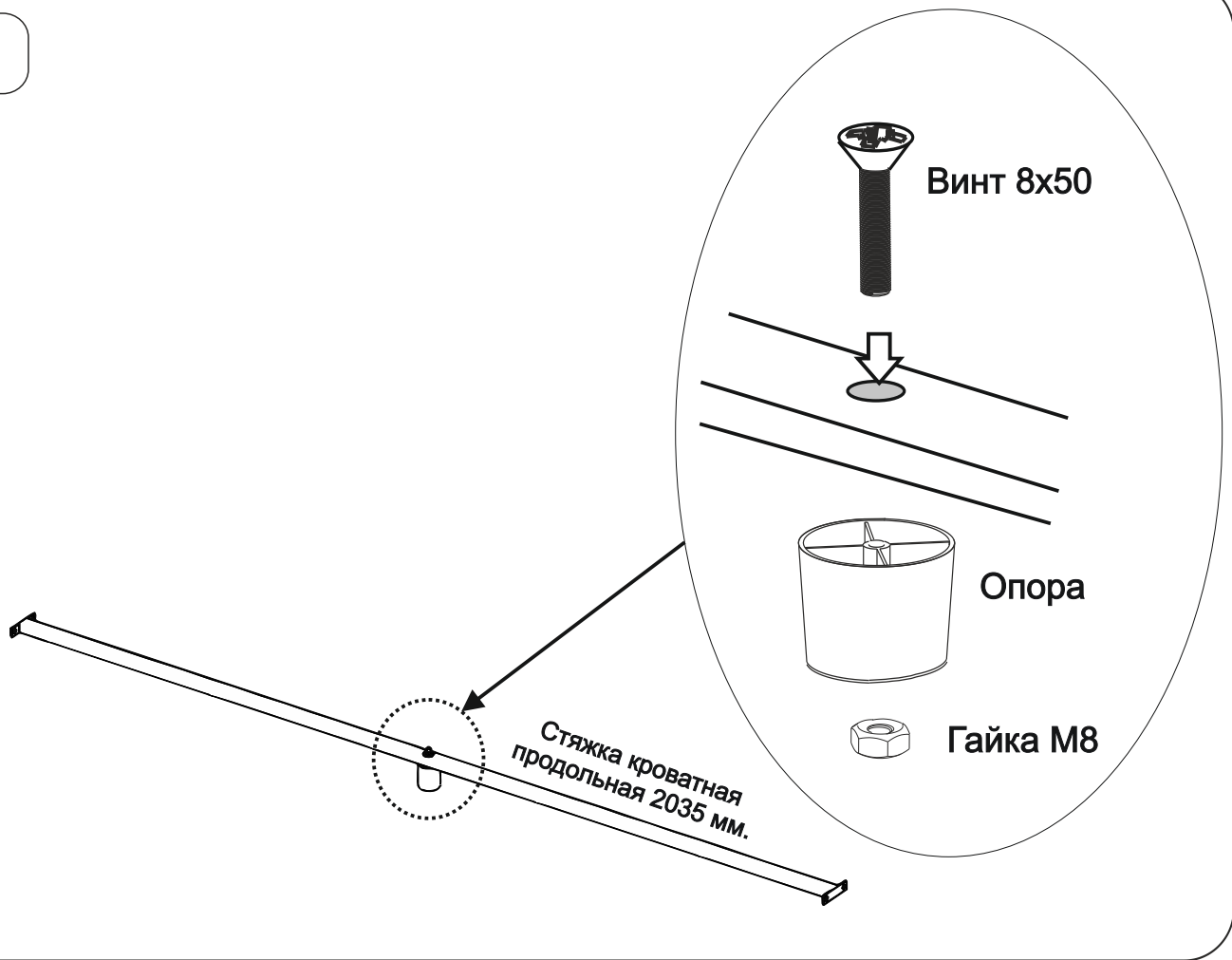
2



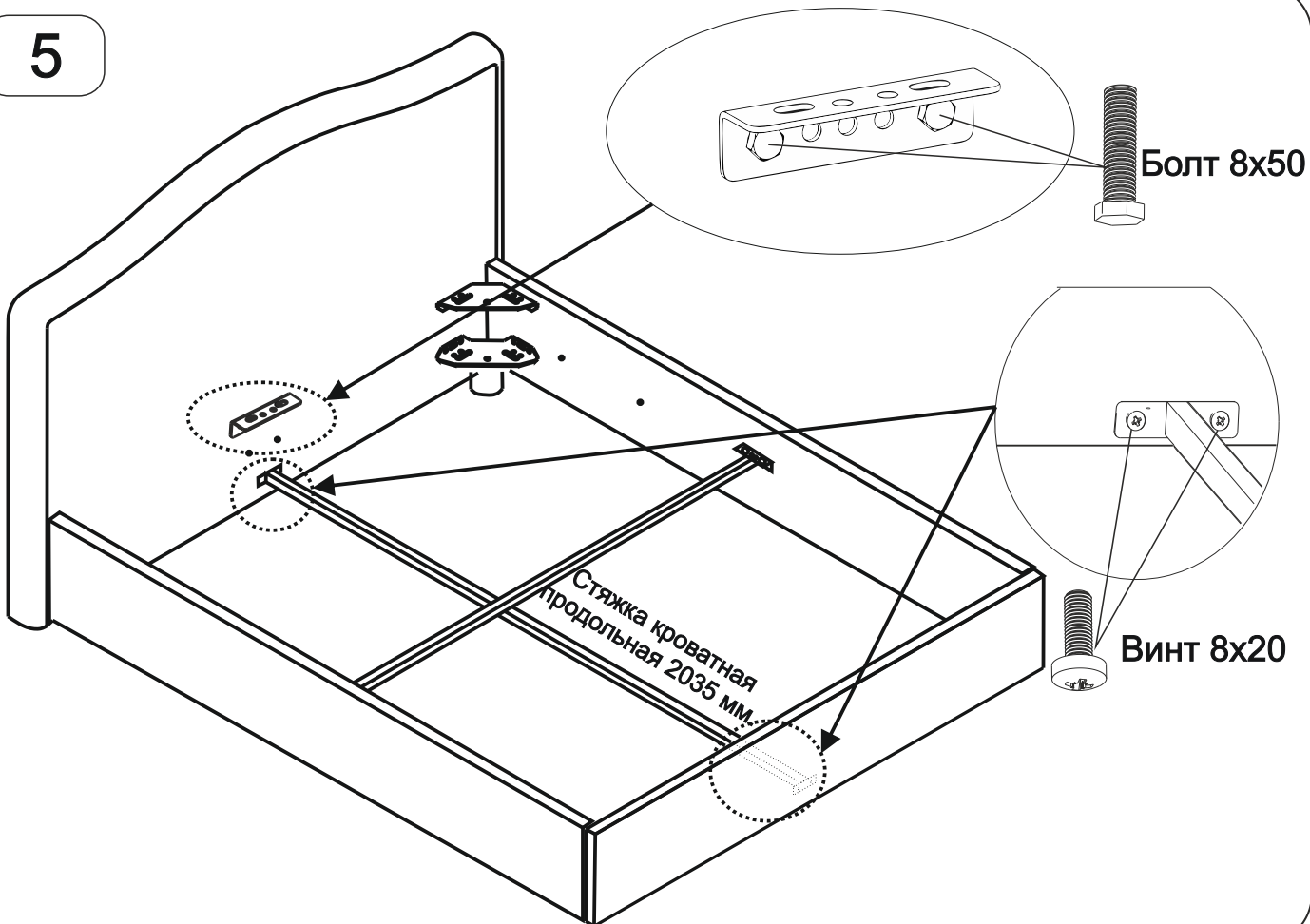
3



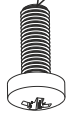
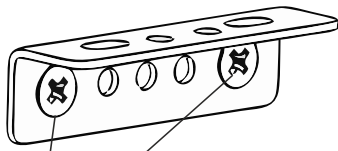
4



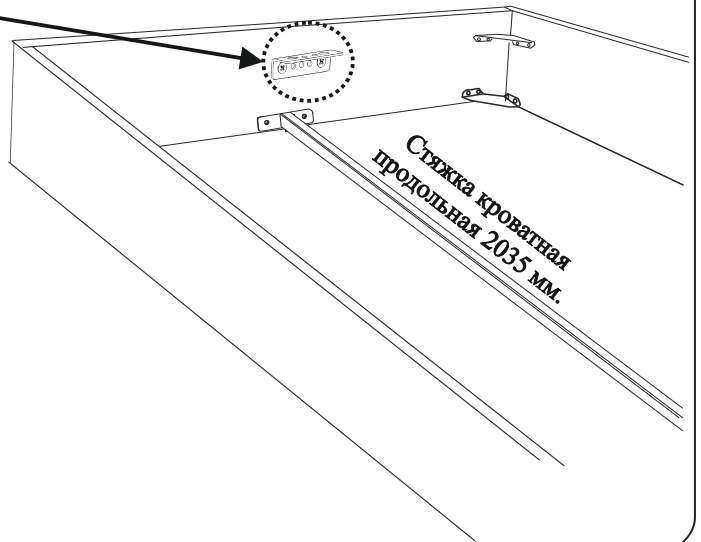
5



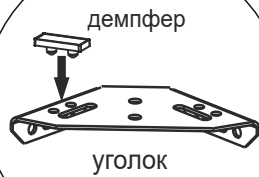
6



Винт 8x20

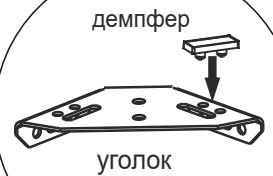


7



демпфер

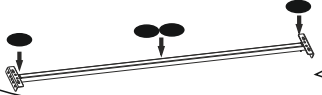
полка



демпфер

уголок

ПОДПЯТНИК
ВОЙЛОЧНЫЙ



демпфер

уголок

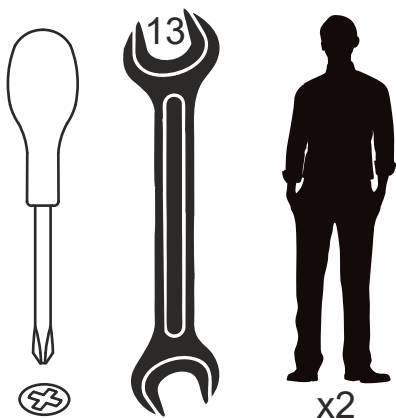
демпфер

уголок

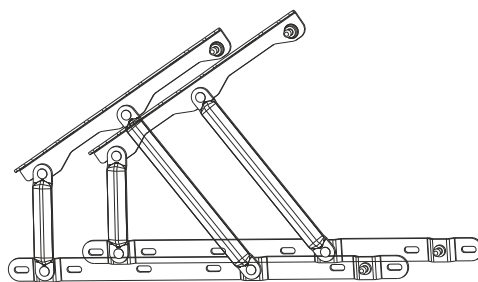
Все болтовые соединения
затягиваются после полной
сборки изделия!

Инструкция по установке подъёмного механизма

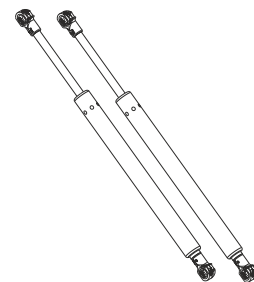
ФУРНИТУРА И КОМПЛЕКТУЮЩИЕ



ДЛЯ СБОРКИ



механизм
1 комп.



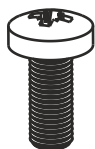
газ-лифт
2 шт.



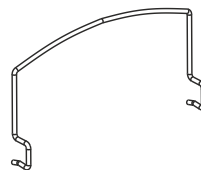
гайка M8
4 шт.



болт 40 мм
4 шт.



винт 20 мм
4 шт.

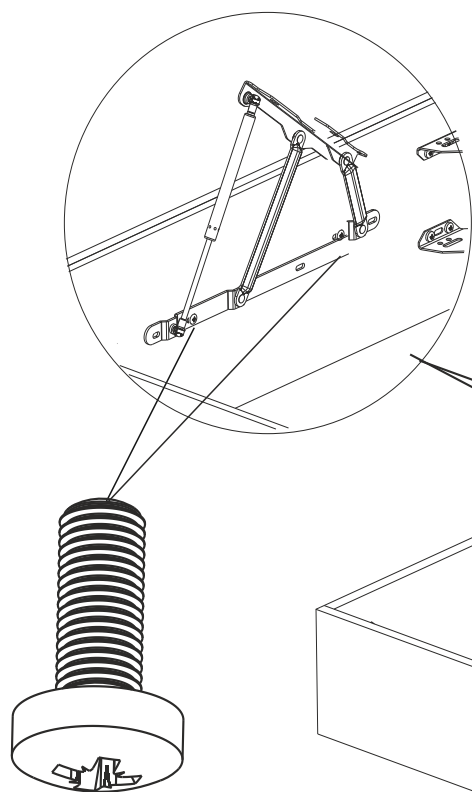


ограничитель матраца
2 шт.

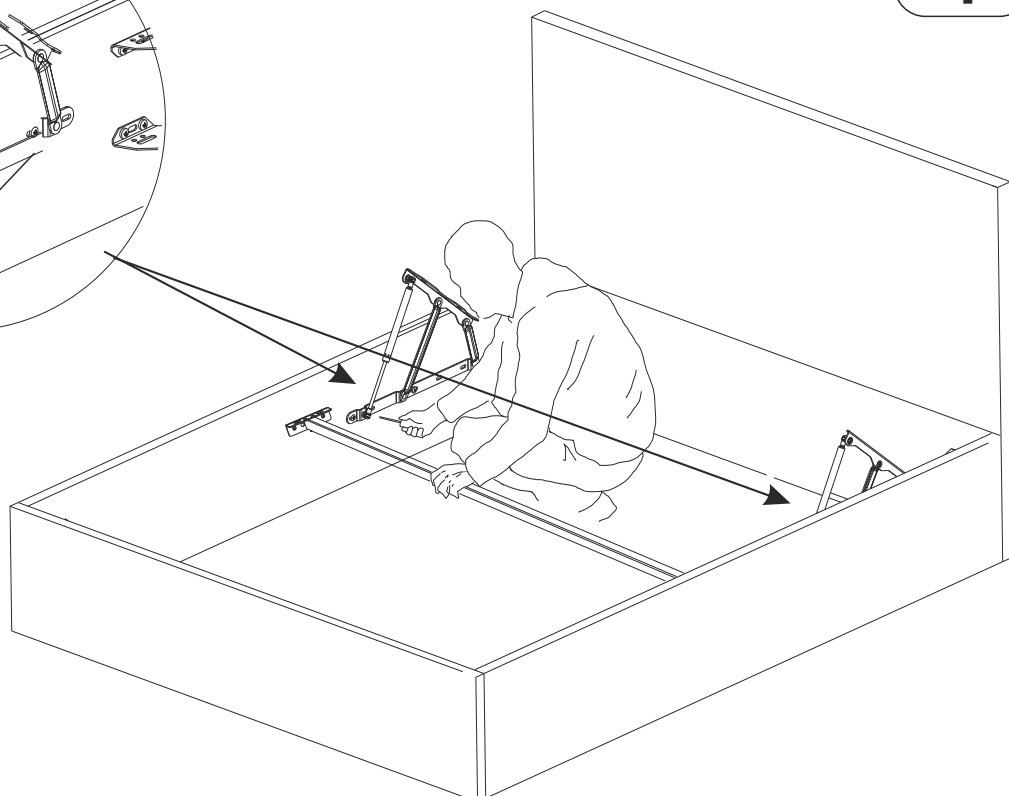


петля
1 шт.

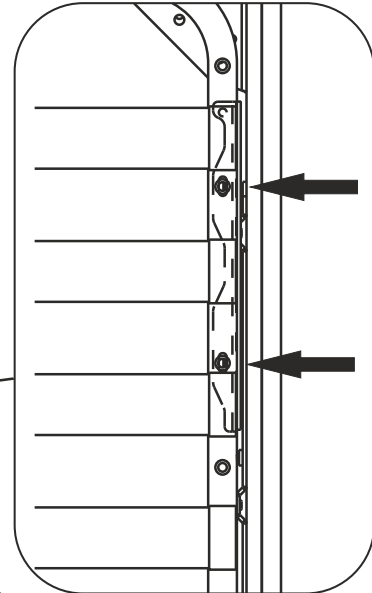
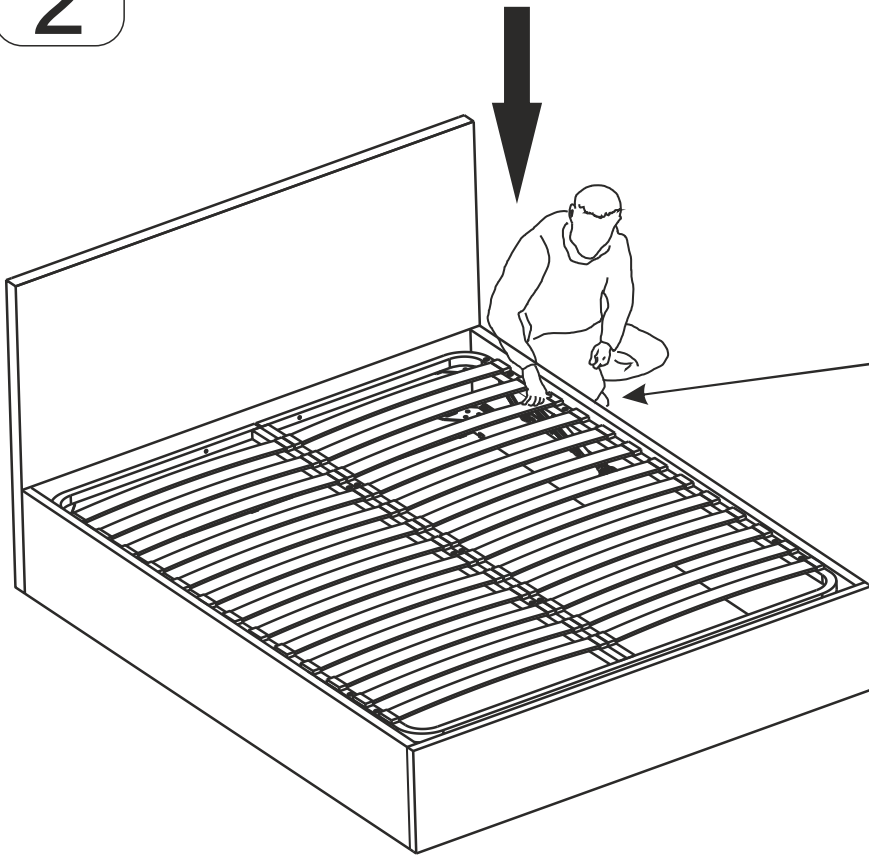
ПОРЯДОК СБОРКИ 1



винт 20 мм



2

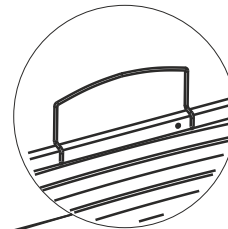
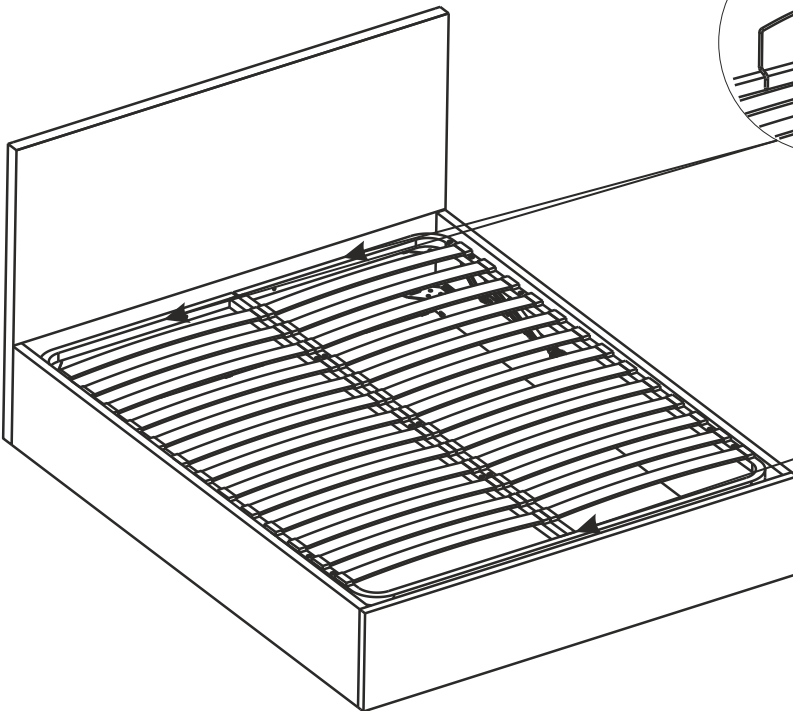


болт 40 мм

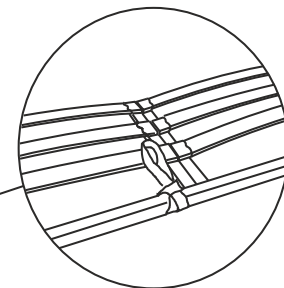


гайка М8

3



ограничитель матраса

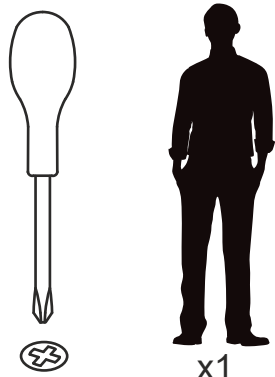


петля

Все болтовые соединения
затягиваются после полной
сборки изделия!

Инструкция по установке дна кровати

ФУРНИТУРА И КОМПЛЕКТУЮЩИЕ



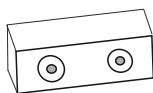
x1

ДЛЯ СБОРКИ

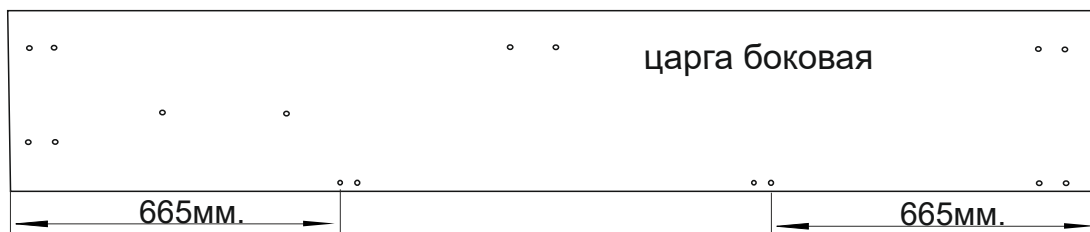
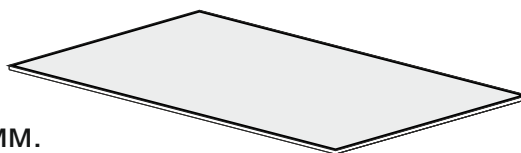
панель дна ЛМДФ - 3шт.



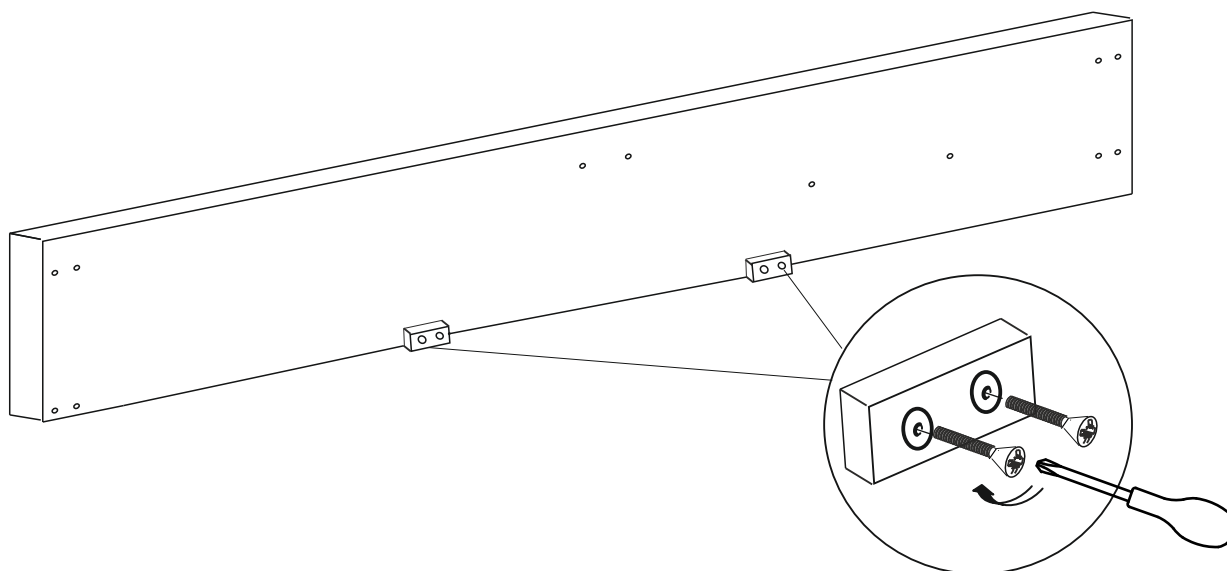
винт 6x30
8 шт.

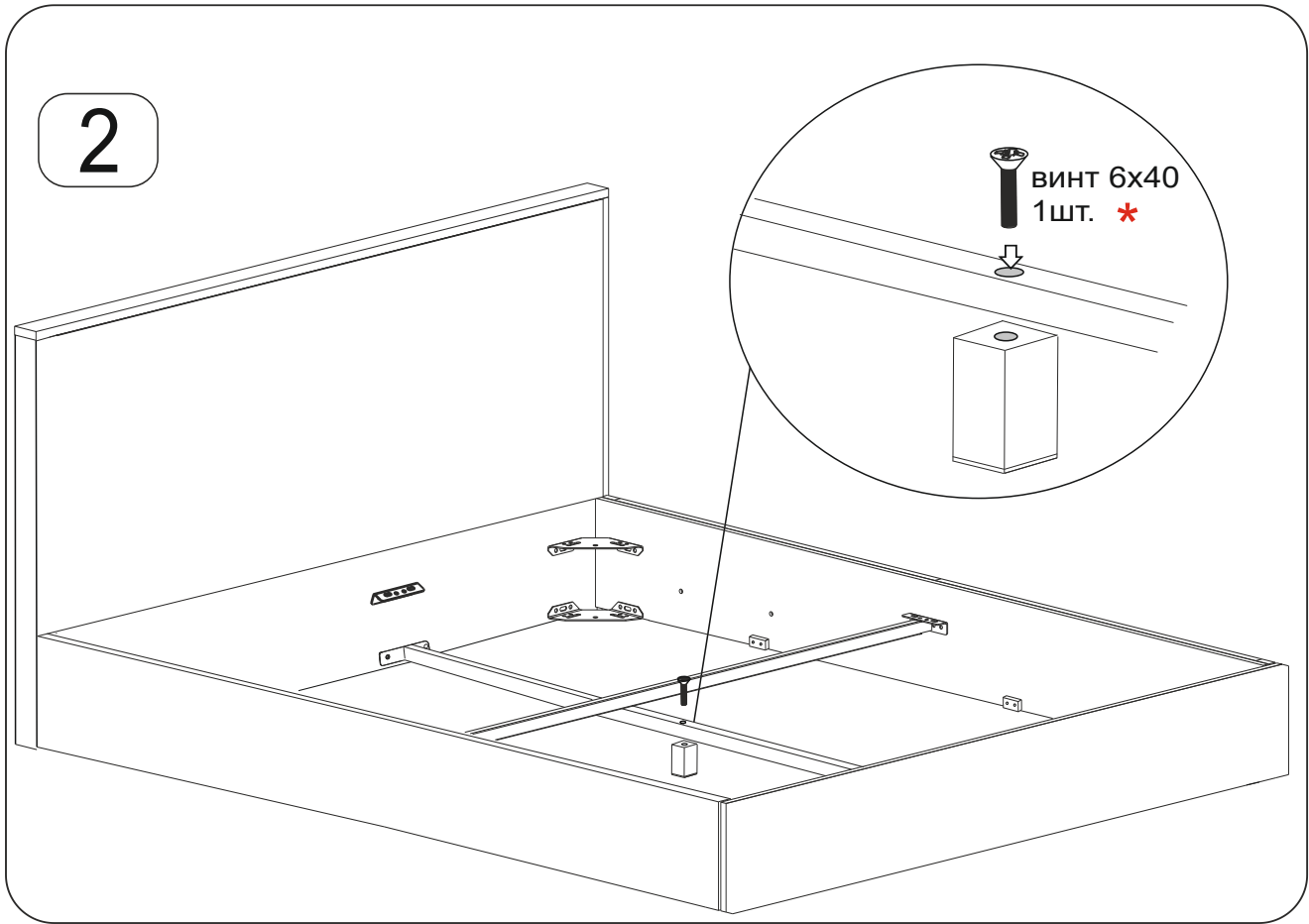


ограничитель h27мм.
4шт.



1





* Доп. опора и винт вкладываются в основную фурнитуру для сборки кроватей.

