
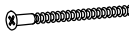







## Инструкция по сборке.

Комплектация	Кол-во	Набор фурнитуры	Кол-во	Рисунок
1. Стойка левая (583x150)	1	1.Шкант 8x30	10	
2. Стойка правая (583x150)	1	2.Конфирмат 7x50 (крест)	4	
3. Верхняя планка (414x142)	1	3.Эксцентрик Ø15мм	6	
4. Нижняя планка (414x142)	1	4.Шток эксцентрика	6	
5. Нижняя полка (450x450)	1	5.Заглушка эксцентрика	6	
6. Столешница со стеклом (450x450)	1	6.Опора колесная	4	
<b>Используемые инструменты</b>		7.Саморез 3.5x16	16	
1. Отвертка крест рh4.				

### Подготовка к сборке.

- сборка изделий требует необходимой квалификации или услуг специалиста по сборке мебели
- перед сборкой внимательно ознакомьтесь со схемой сборки изделия
- проверьте комплектность фурнитуры
- сборку мебели производите на ровной и жесткой поверхности в соответствии с номерами позиций, представленными в схеме и комплекточной ведомости

### Схема сборки

1. В правую и левую стойки установить эксцентрики и штоки эксцентриков. В верхнюю планку установить шканты и эксцентрики. В нижнюю планку установить шканты. Соединить планки со стойками. Затянуть стяжки эксцентриков, при помощи крестовой отвертки (по часовой стрелке).
2. Соединить нижнюю полку со стойками. Затянуть конфирматами. Закрепить на дне колесные опоры при помощи саморезов.
3. В столешницу вставить шканты, штоки эксцентриков и закрепить, затянув стяжки эксцентриков, при помощи крестовой отвертки (по часовой стрелке). Наклеить заглушки на эксцентрики

Рис.1

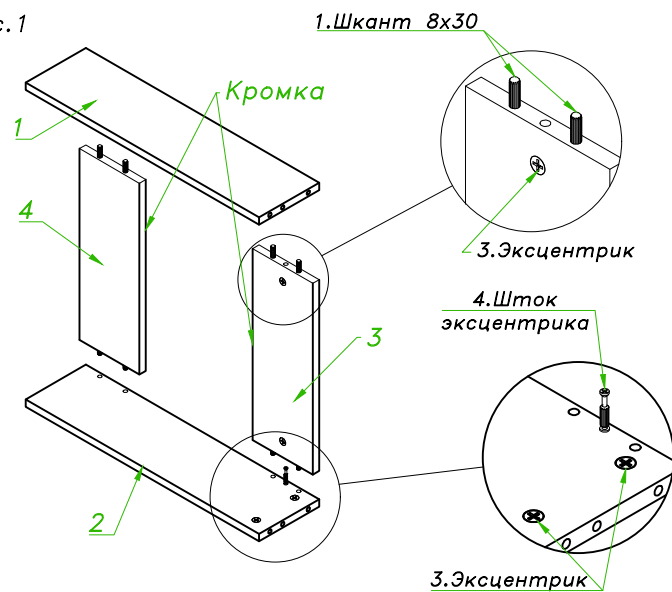


Рис.2

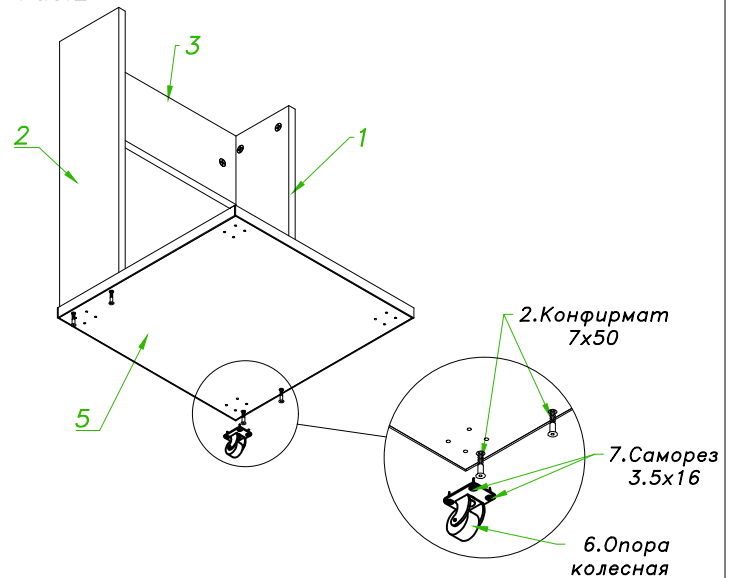


Рис.3

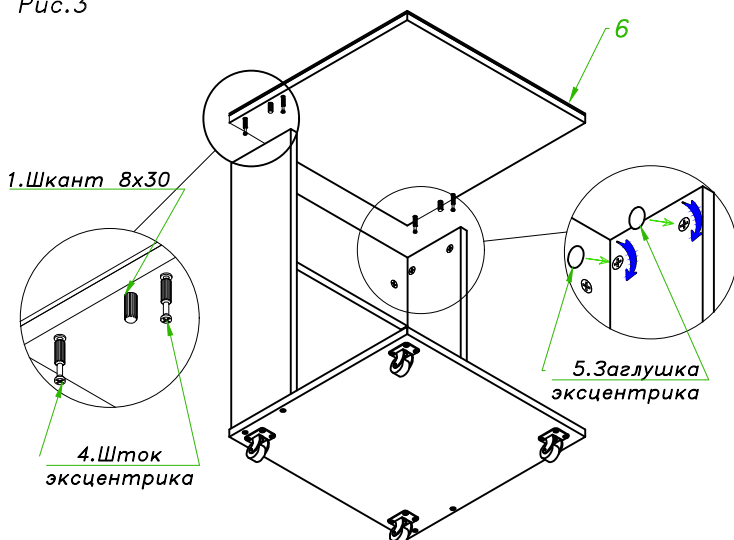


Рис.4

