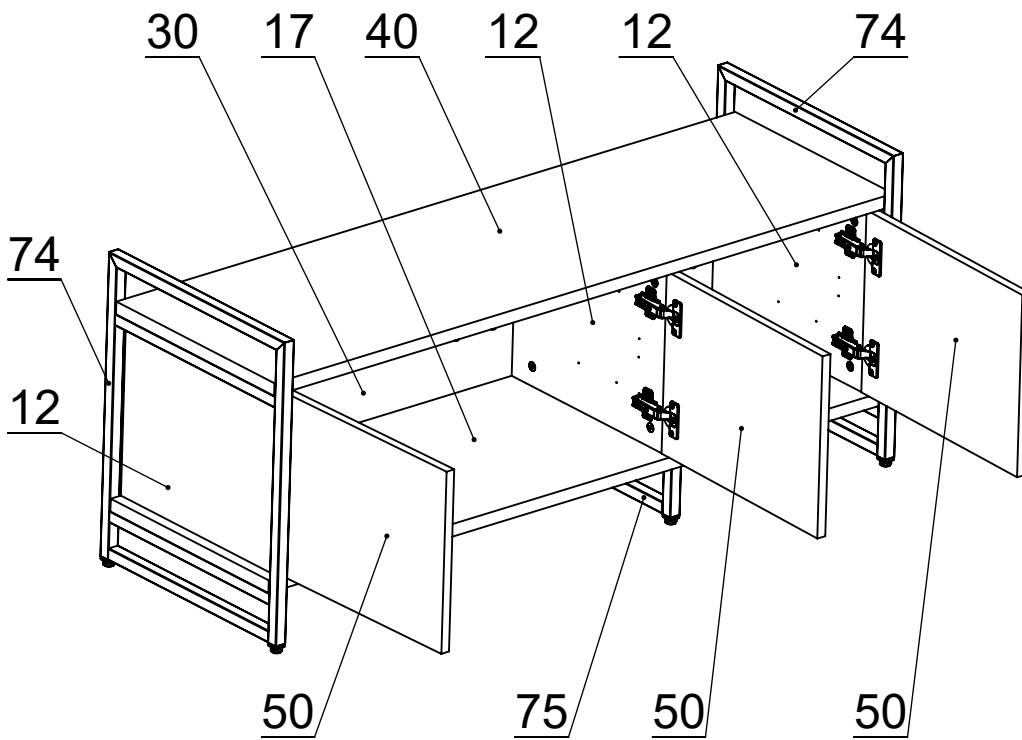
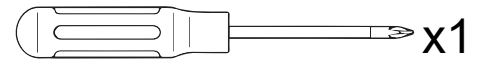


Инструкция по сборке

**Матисс 2.0 тумба ТВ 3Д
1270x440x542**



20-25 min



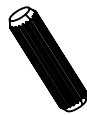
- 12 - x3
- 17 - x1
- 30 - x1
- 40 - x1
- 50 - x3
- 74 - x2
- 75 - x1



A - x12



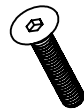
B - x12



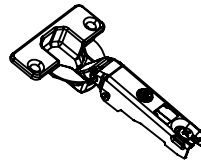
C - x12



D - x30



E - x8



F - x6



G - x6



H - x3

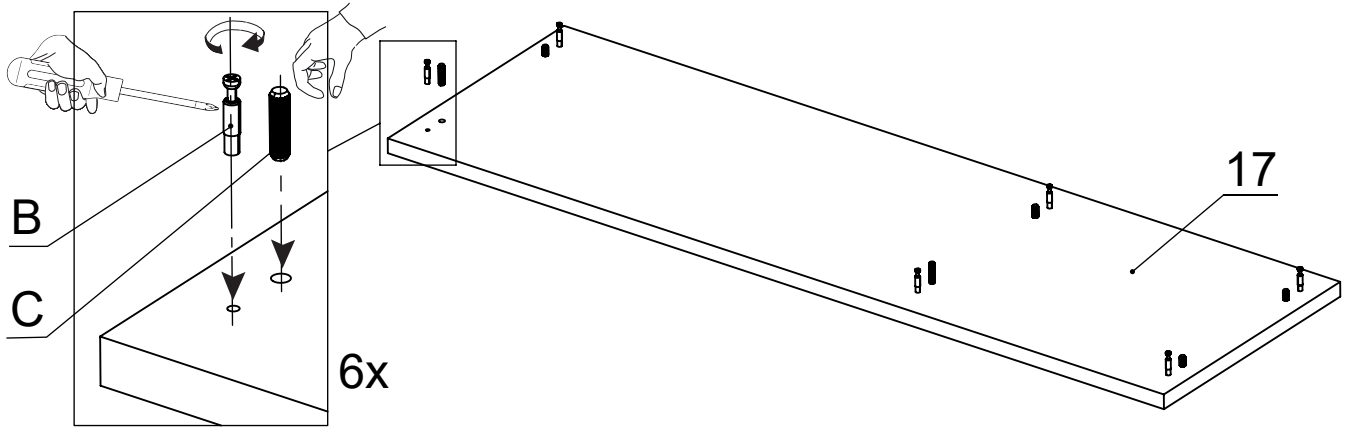


I - x4

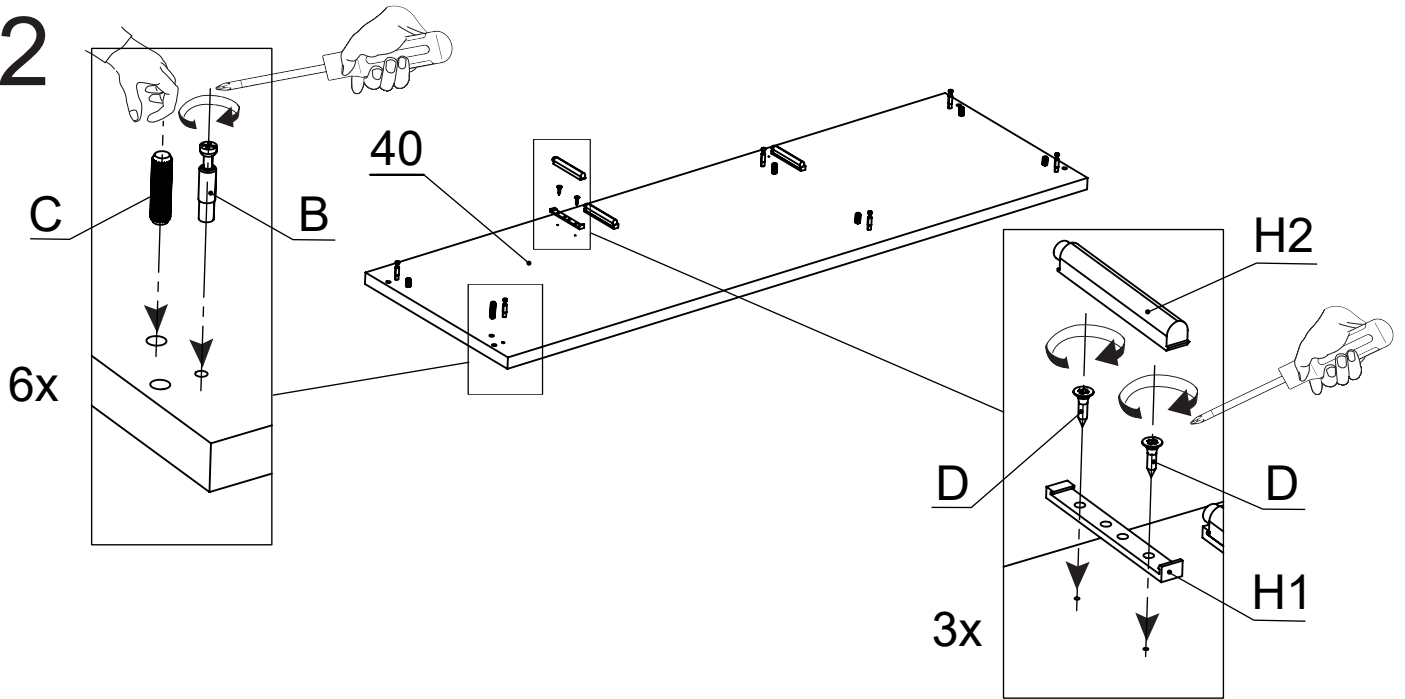


J - x30

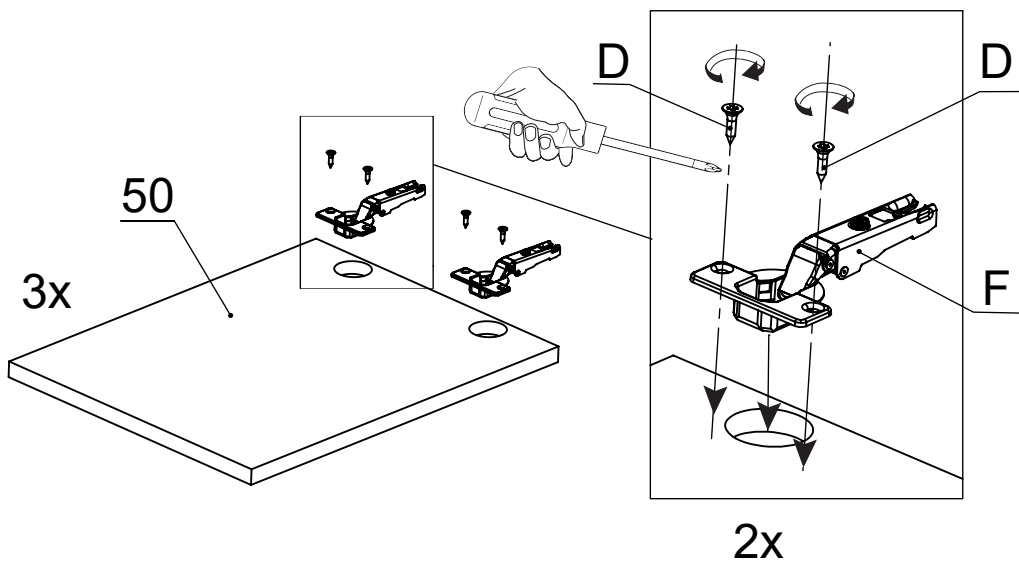
1

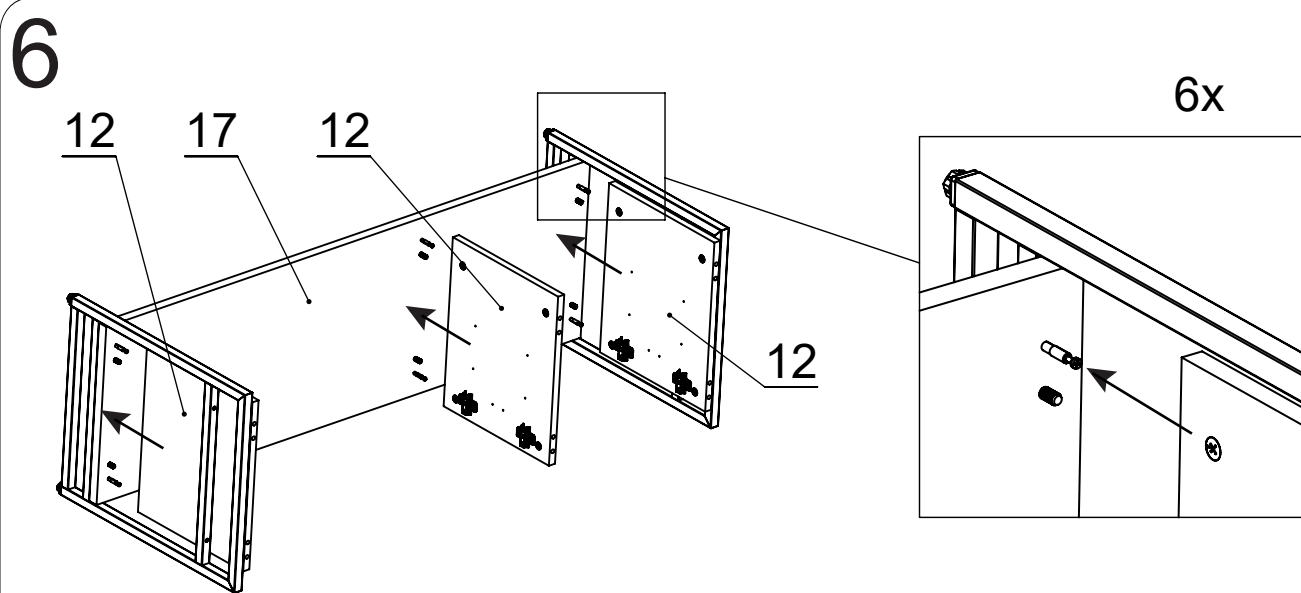
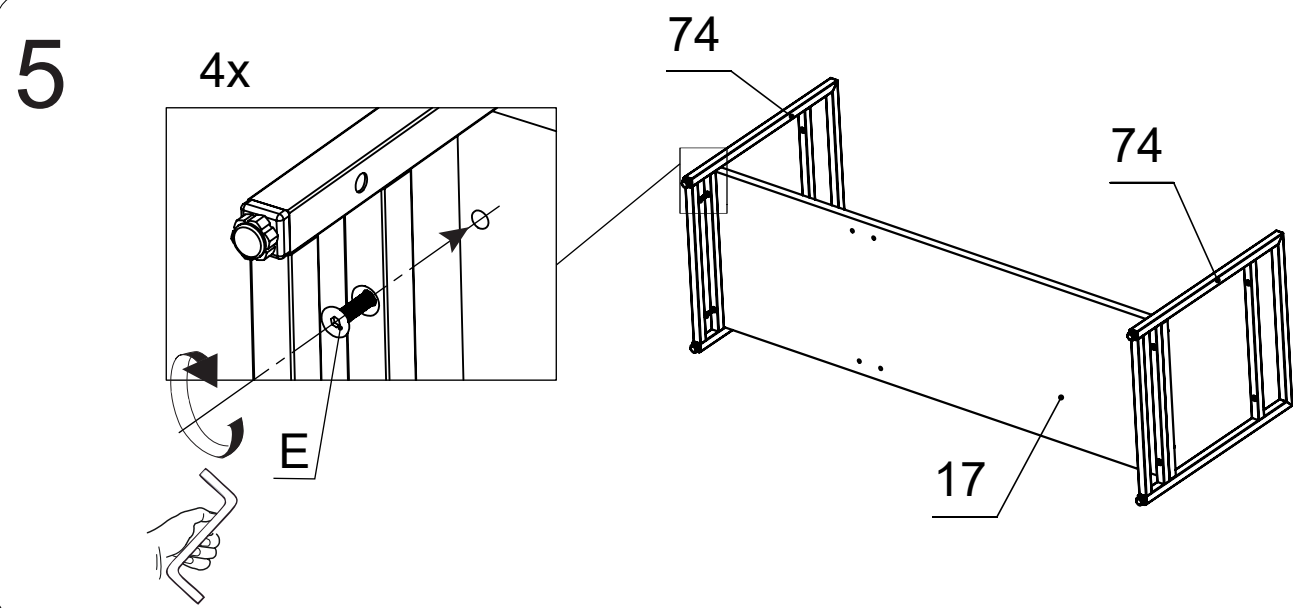
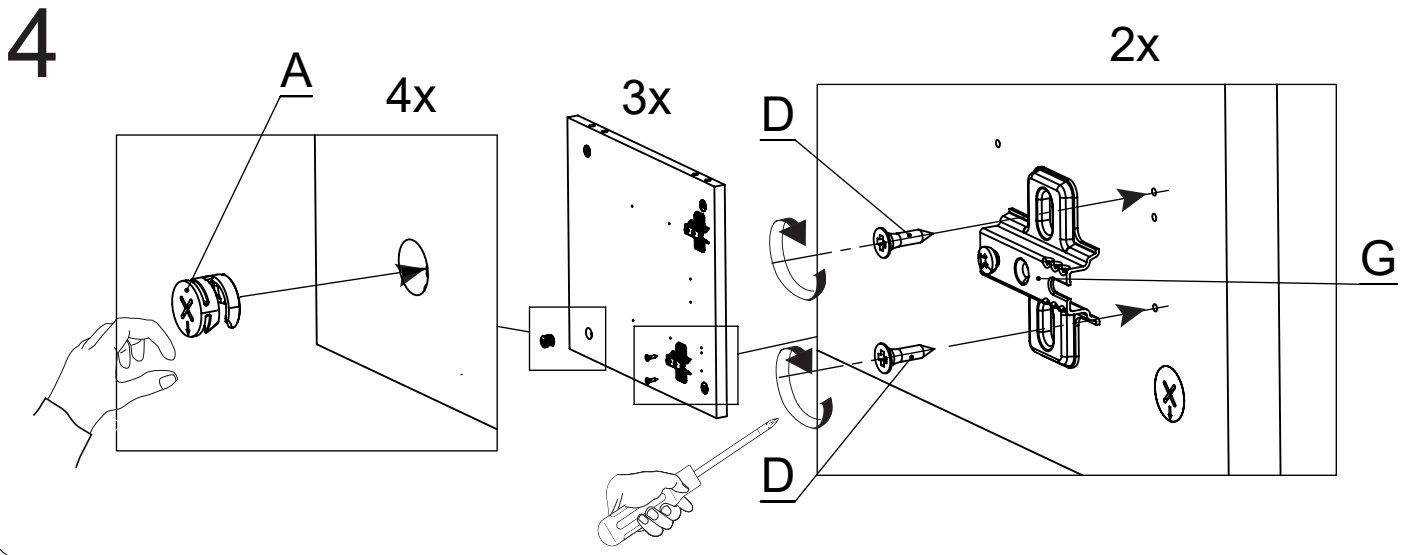


2

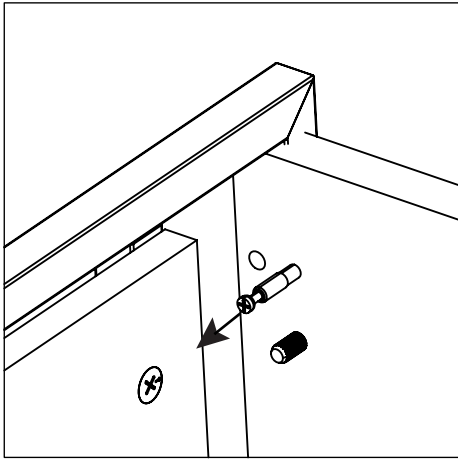


3

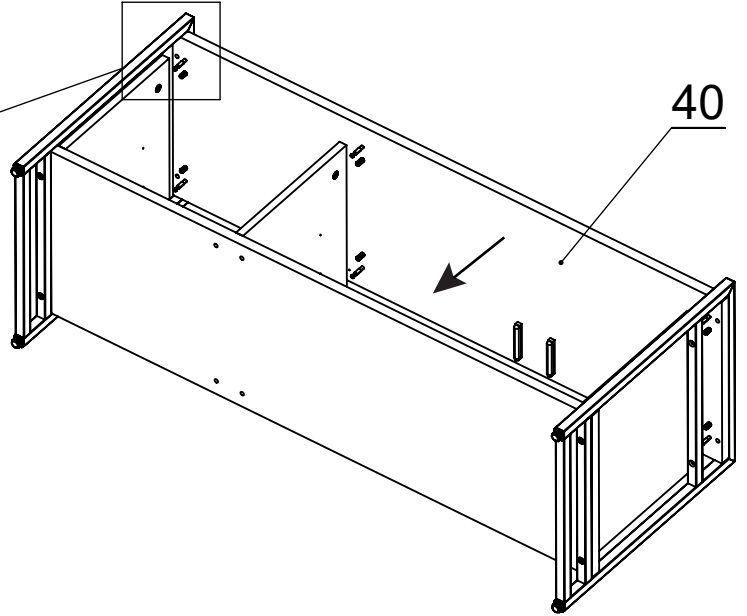




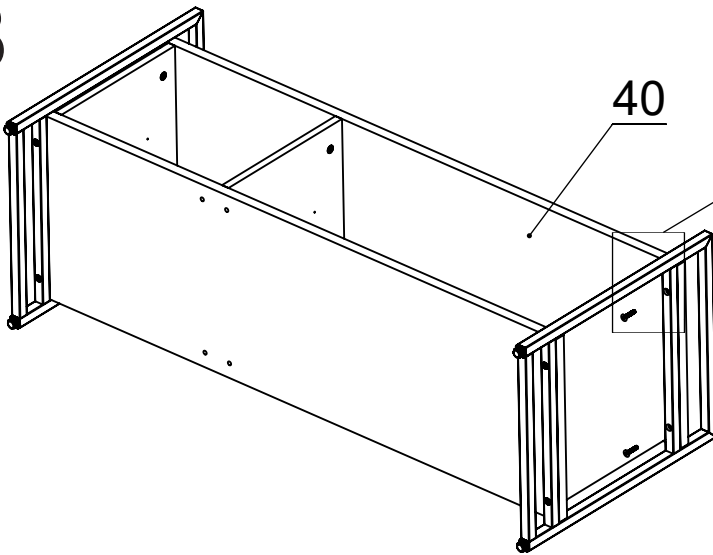
7



6x

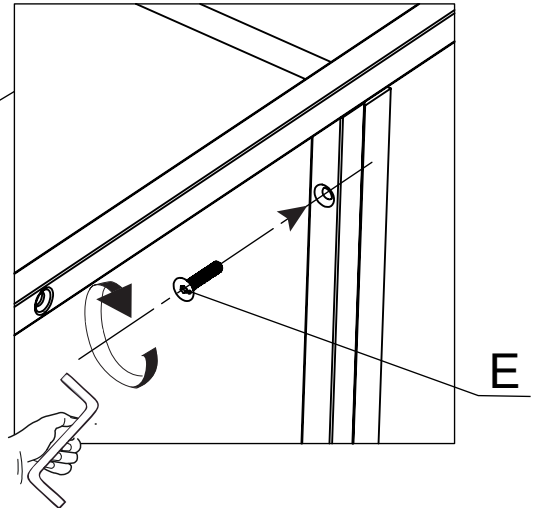


8



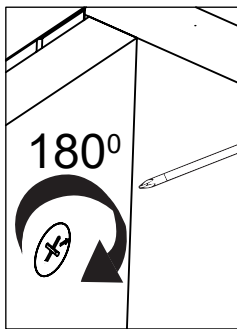
40

4x

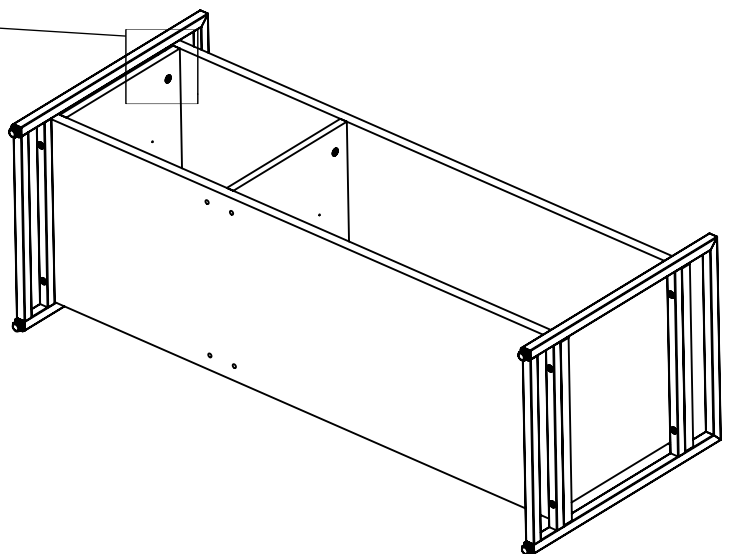
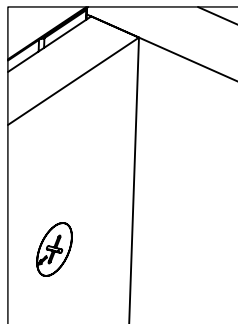


E

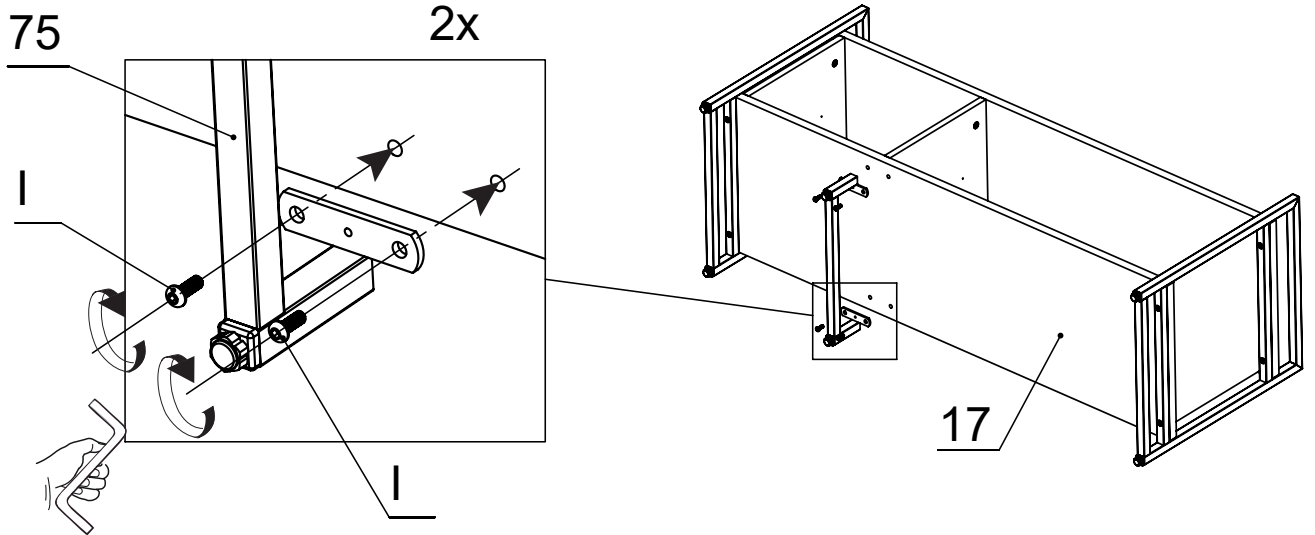
9



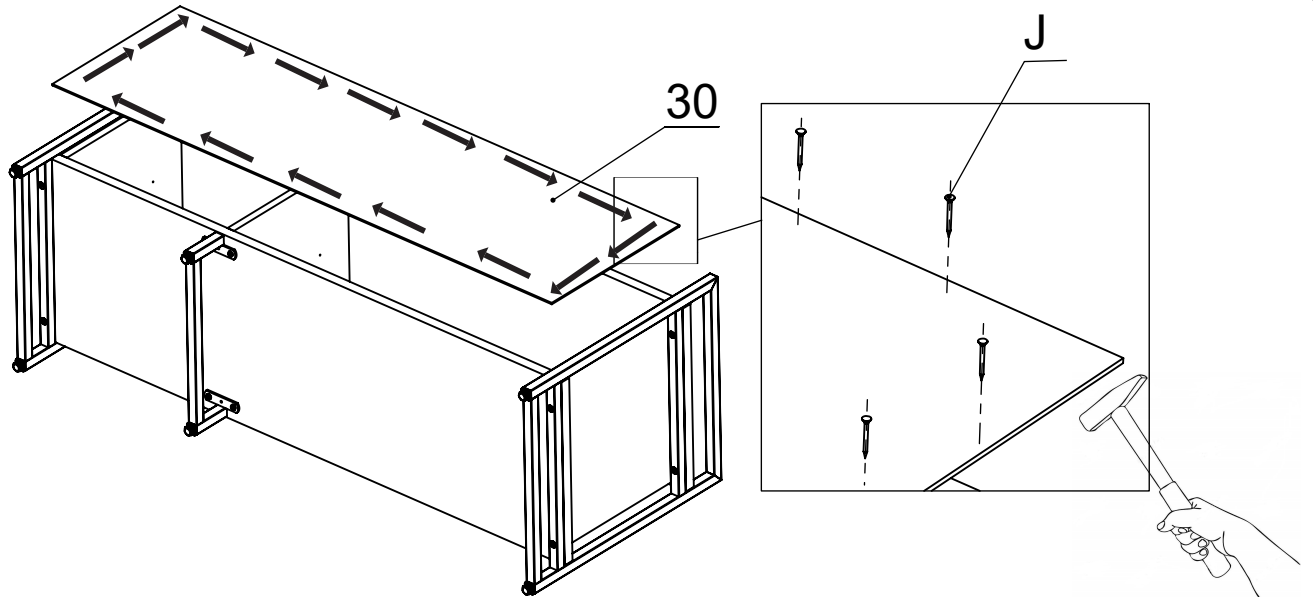
12x



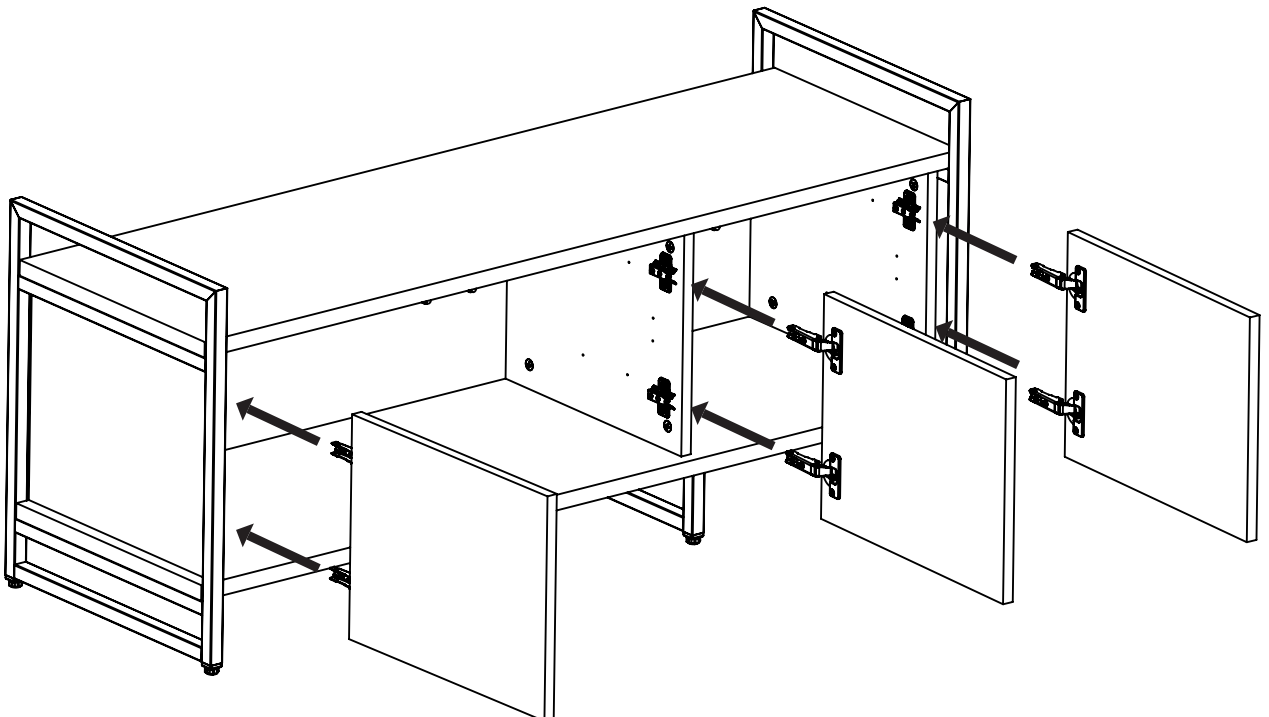
10



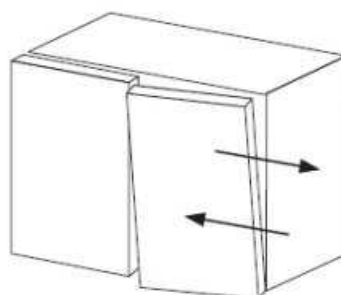
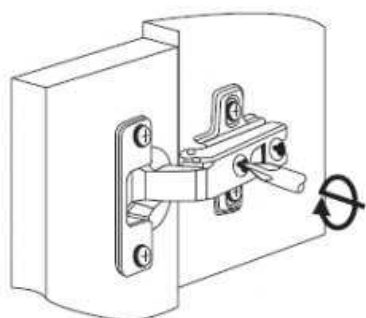
11



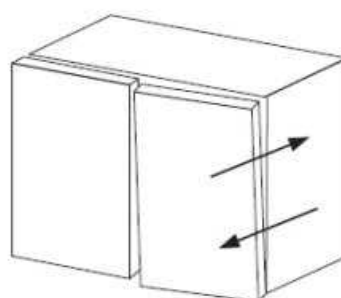
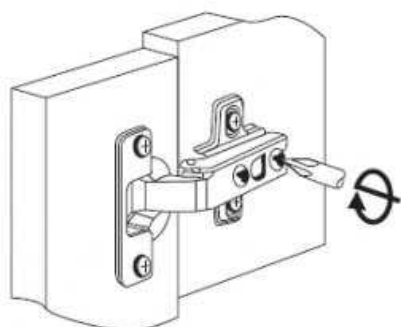
12



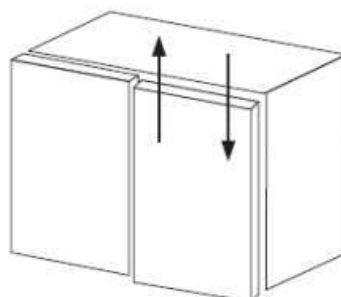
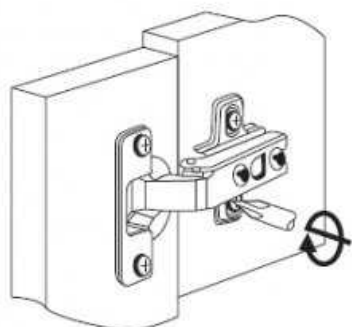
Регулировка петель



± 7.0 мм



± 2.5 мм



± 2.0 мм

