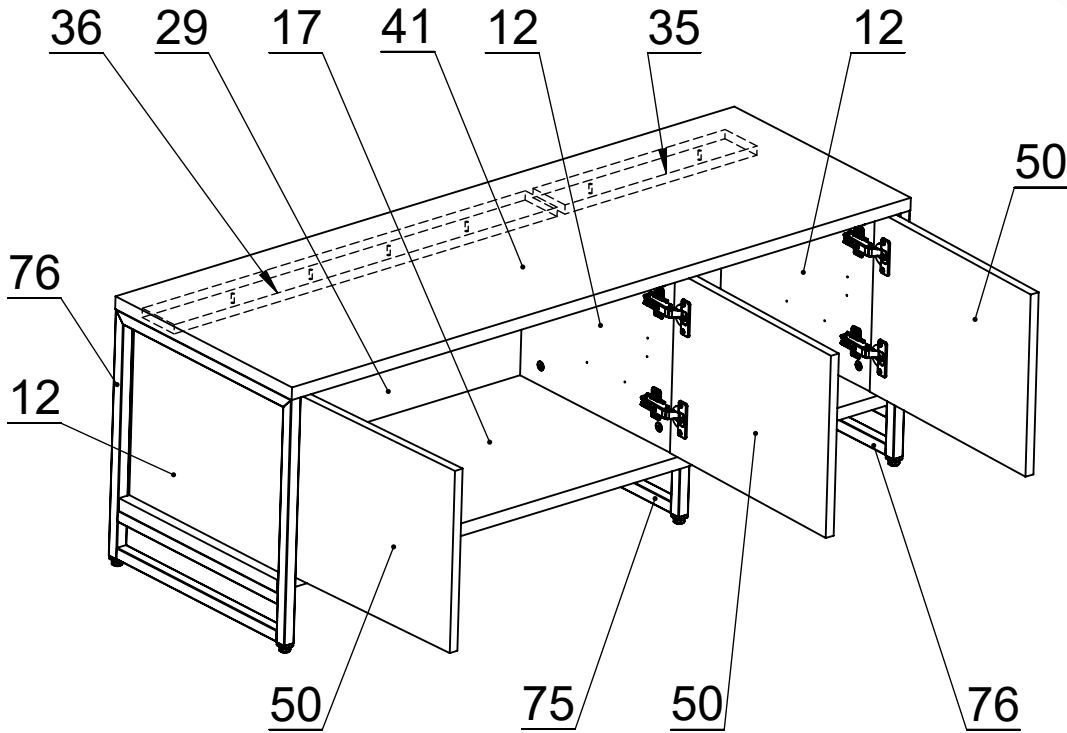
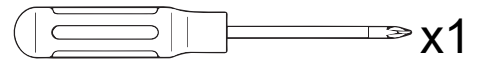


Инструкция по сборке

**Матисс 2.0 тумба ТВ 3Д
1270x440x464**



20-25 min



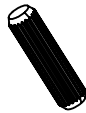
- 12 - x3
- 17 - x1
- 29 - x1
- 35 - x1
- 36 - x1
- 41 - x1
- 50 - x3
- 75 - x1
- 76 - x2



A - x12



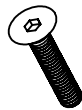
B - x12



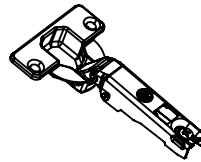
C - x12



D - x30



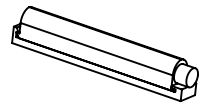
E - x8



F - x6



G - x6



H - x3



I - x4

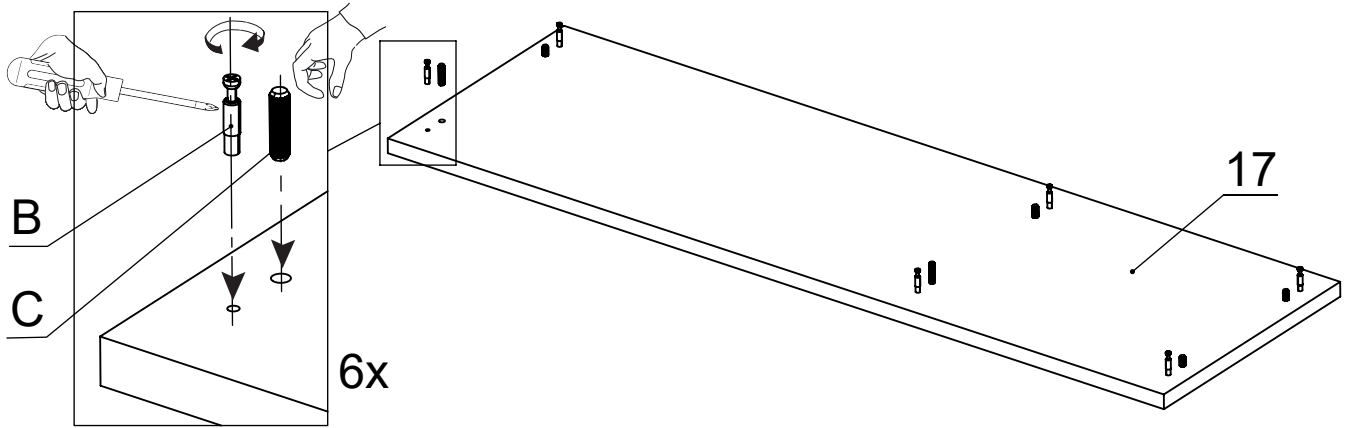


J - x6

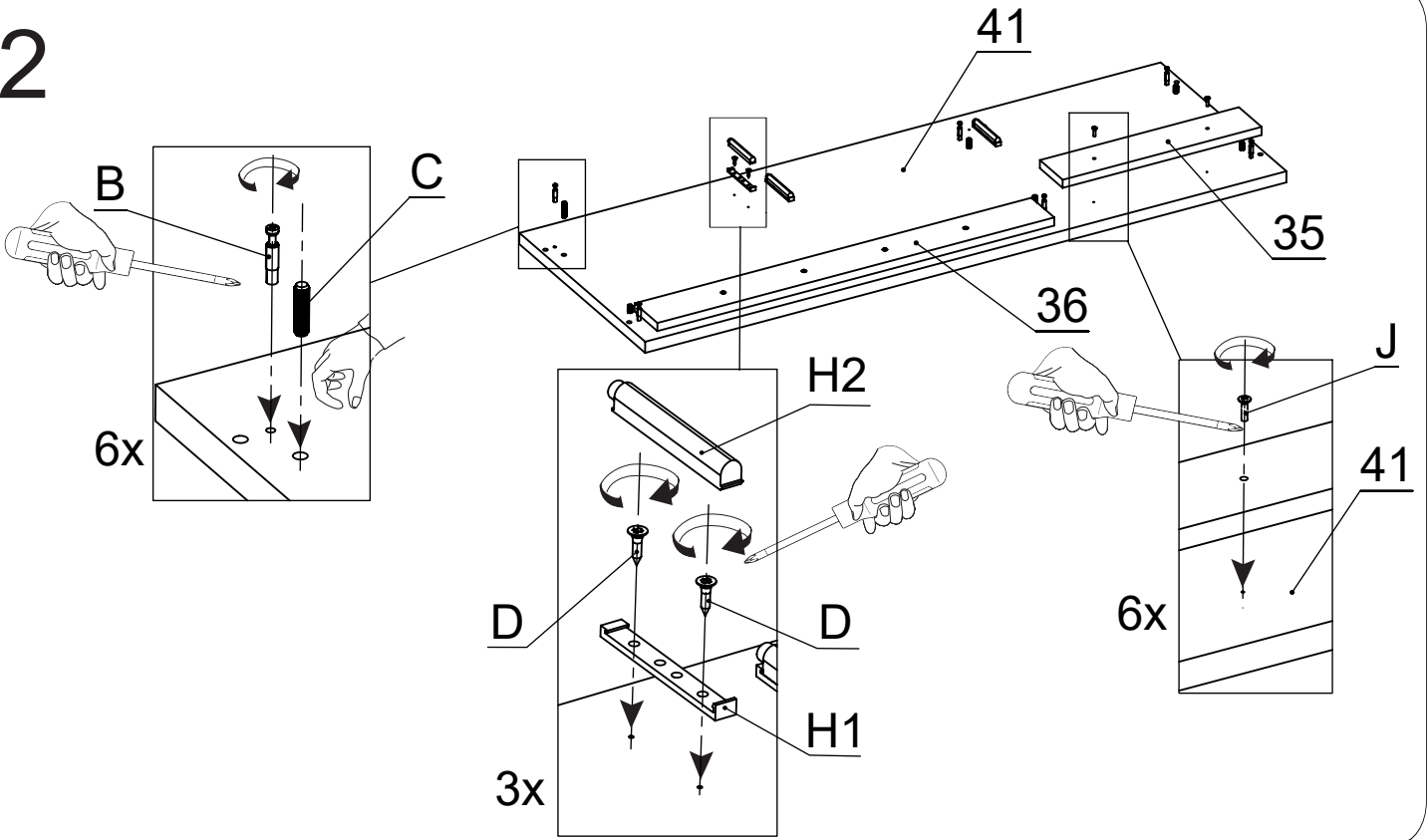


K - x30

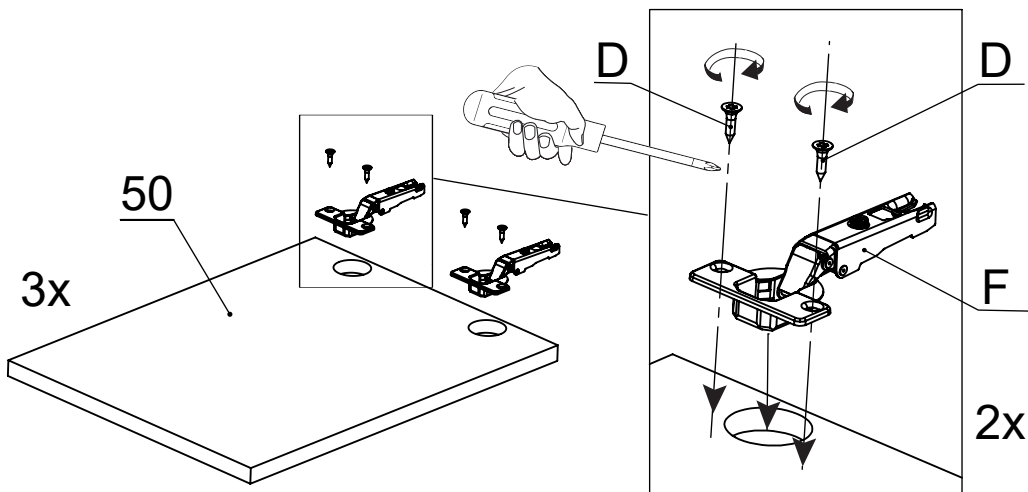
1

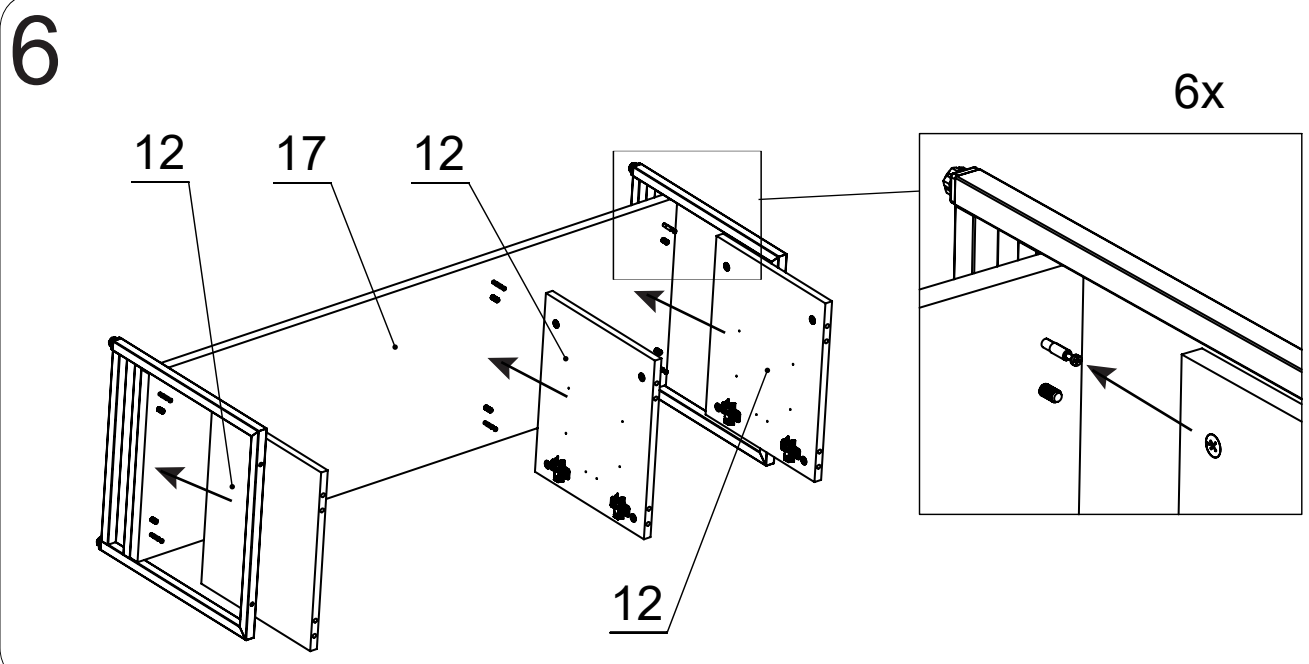
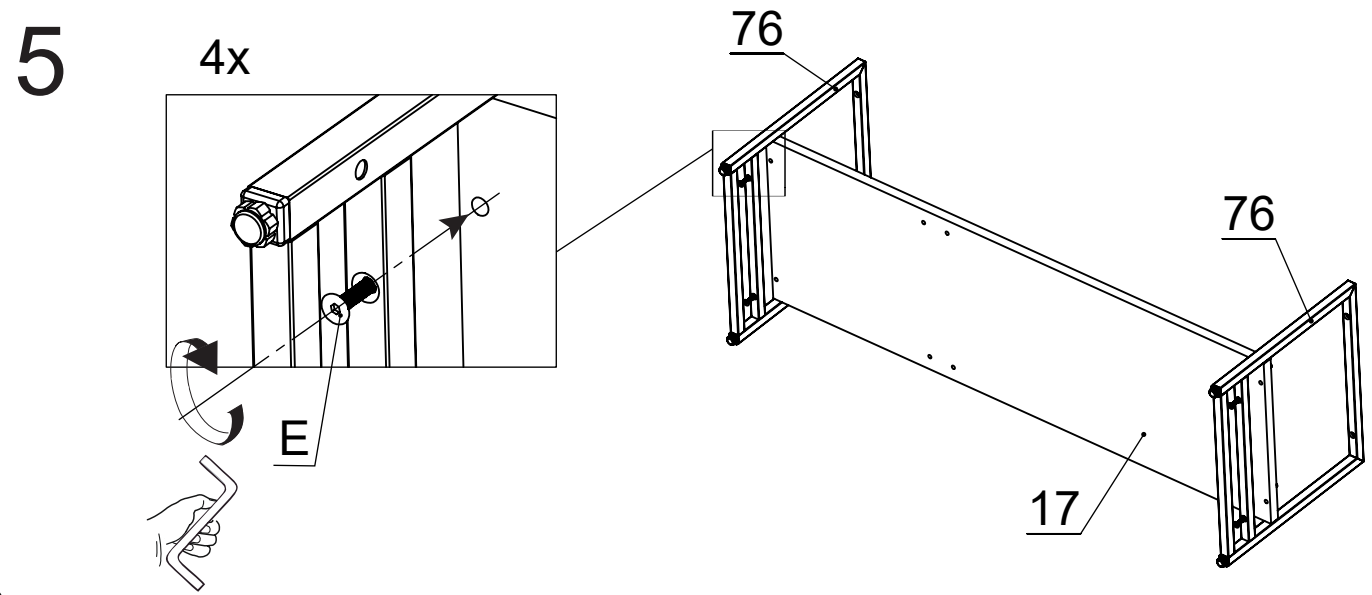
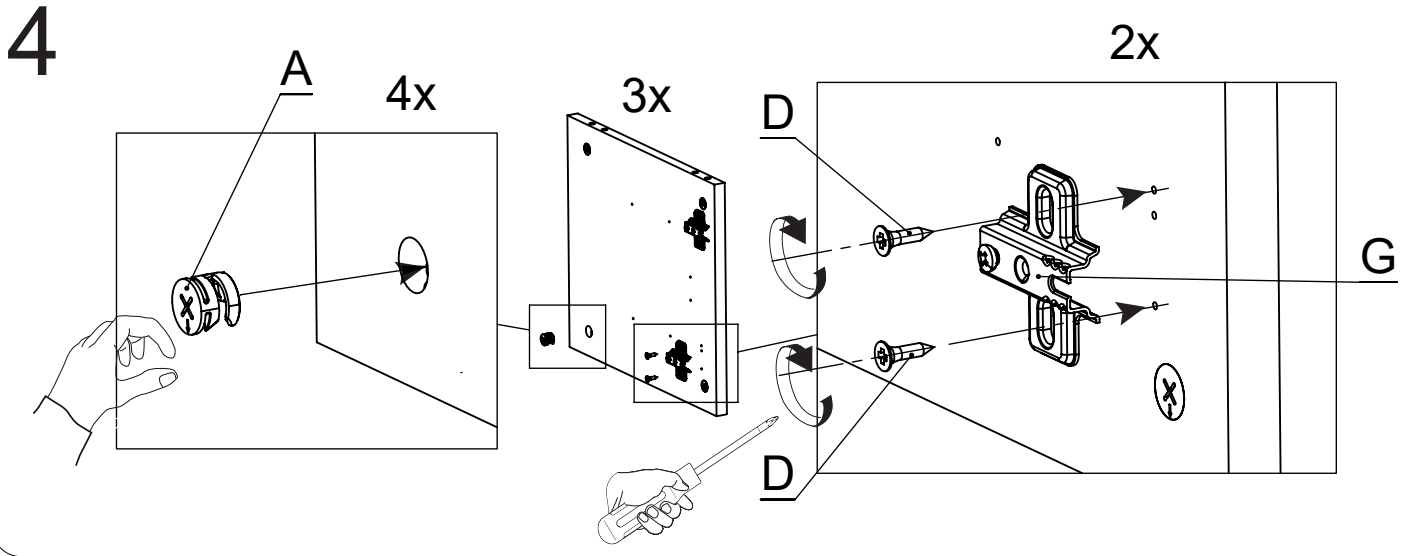


2

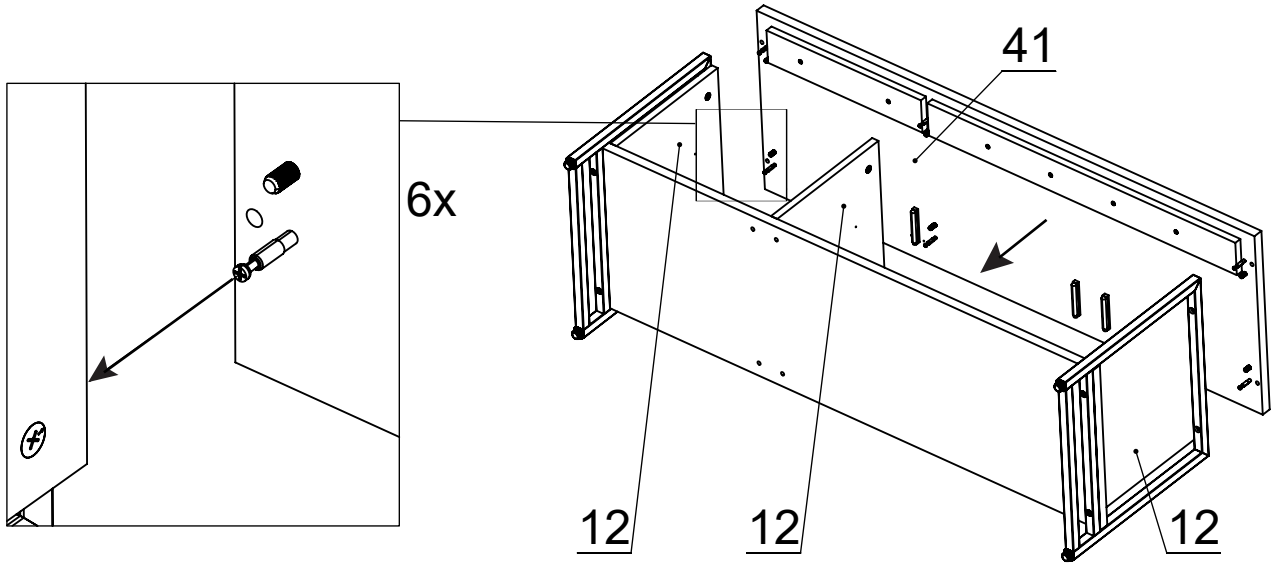


3

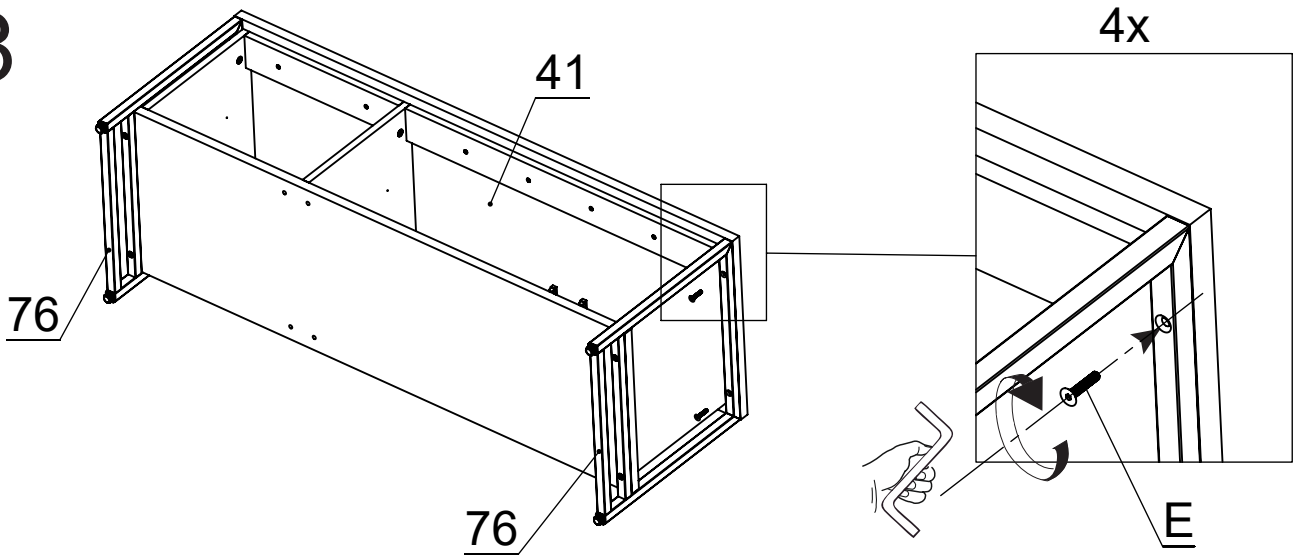




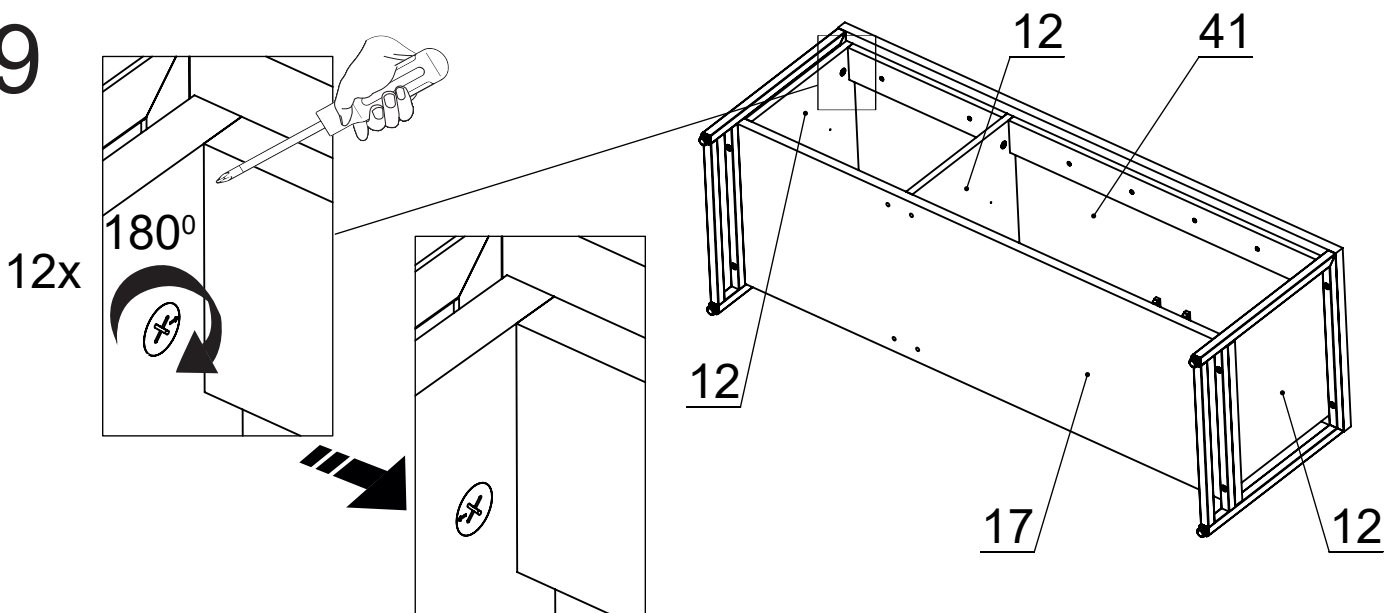
7



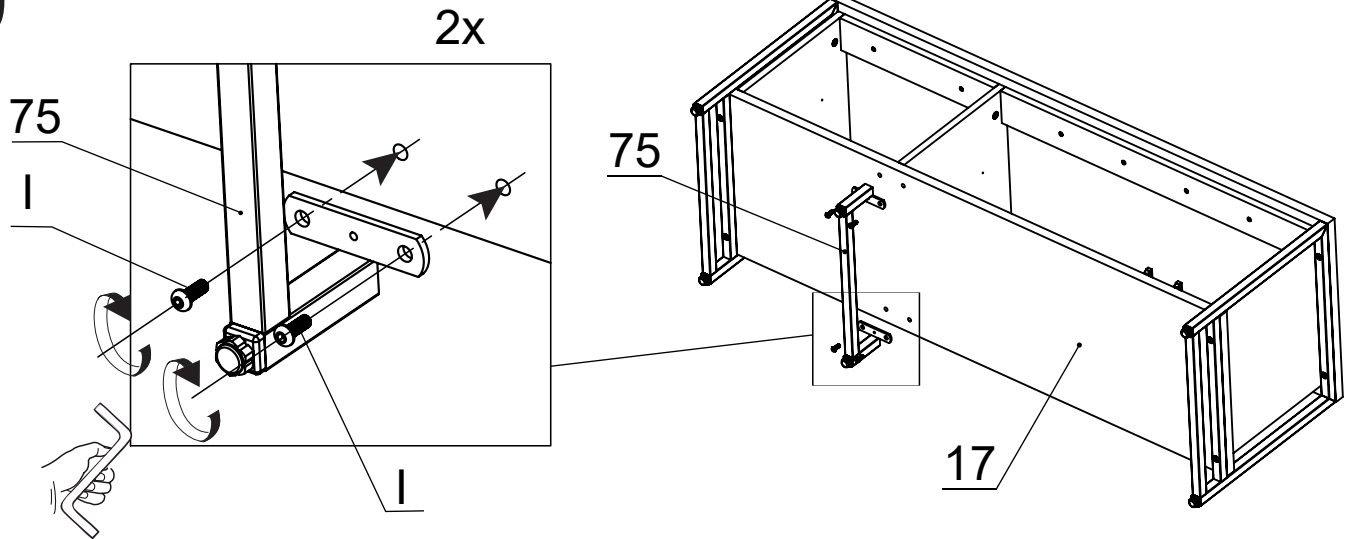
8



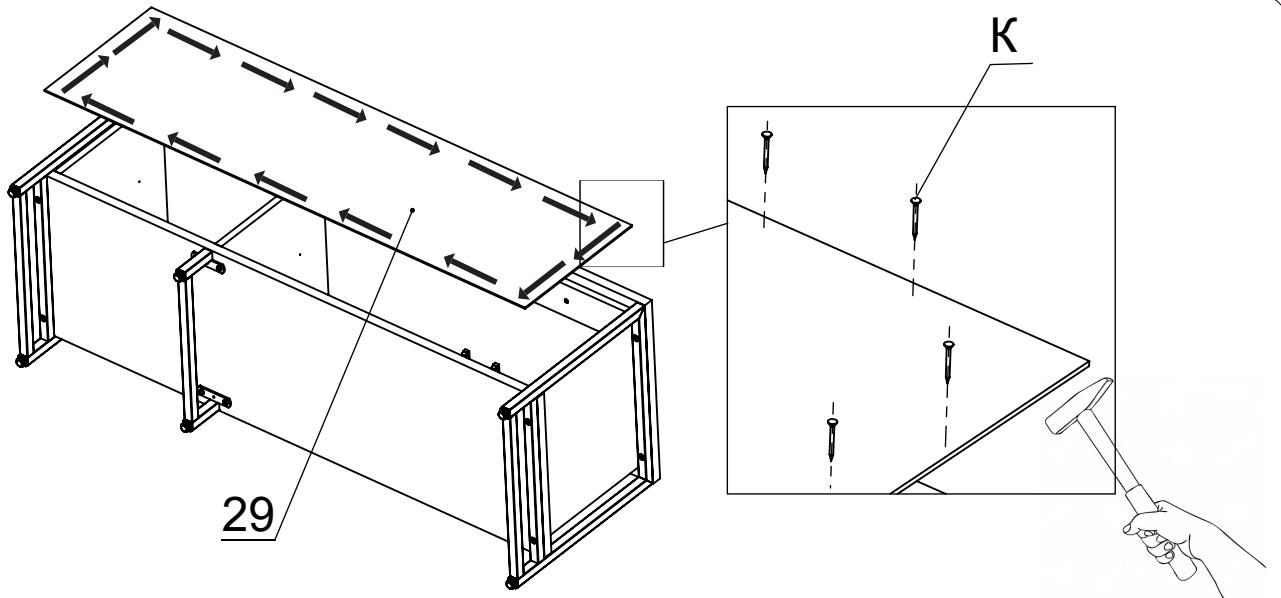
9



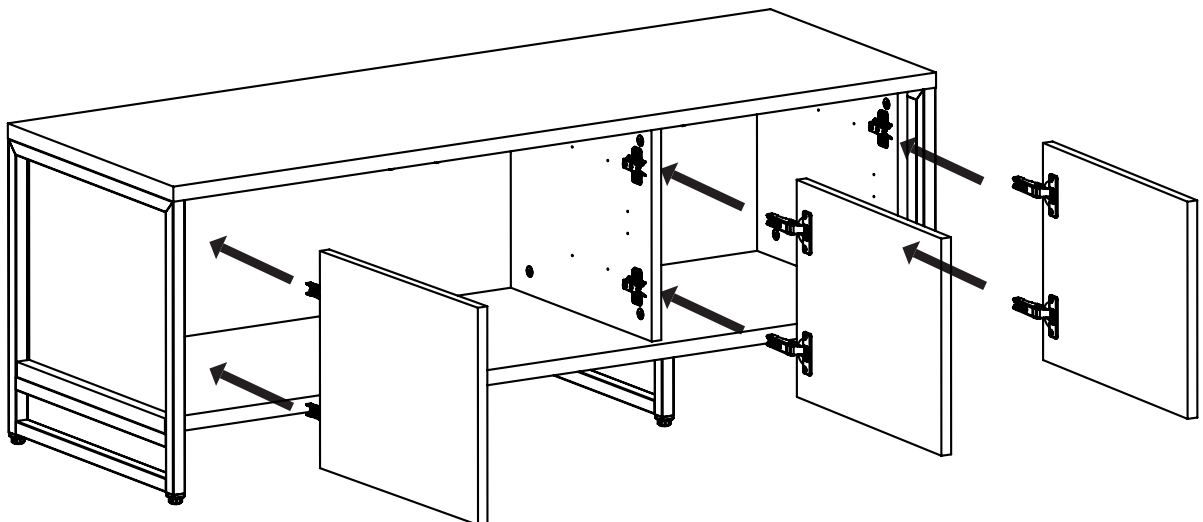
10



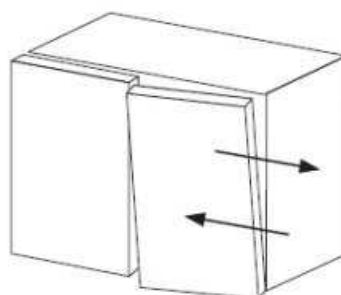
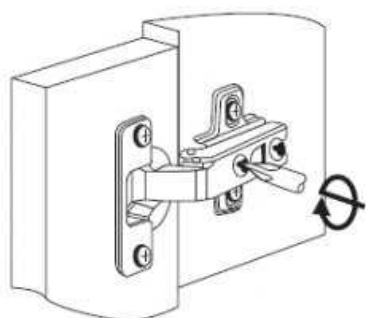
11



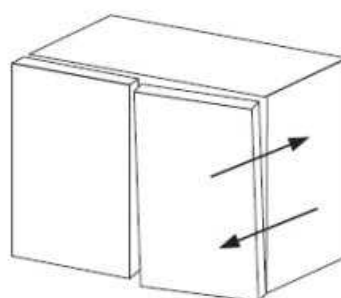
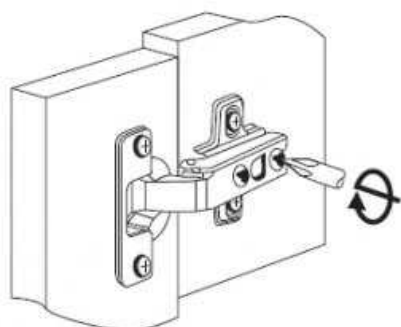
12



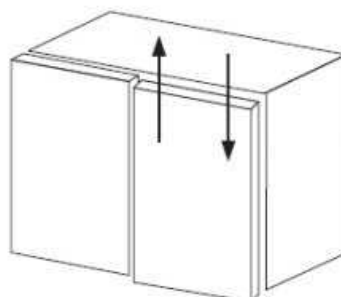
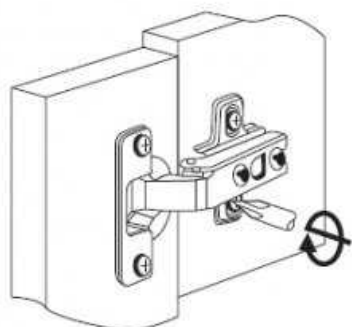
Регулировка петель



± 7.0 мм



± 2.5 мм



± 2.0 мм

