

# **Инструкция по сборке**

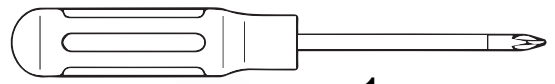
**Матисс 2.0 секция для  
одежды 860x440x1910**



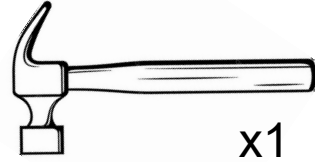
20-25 min



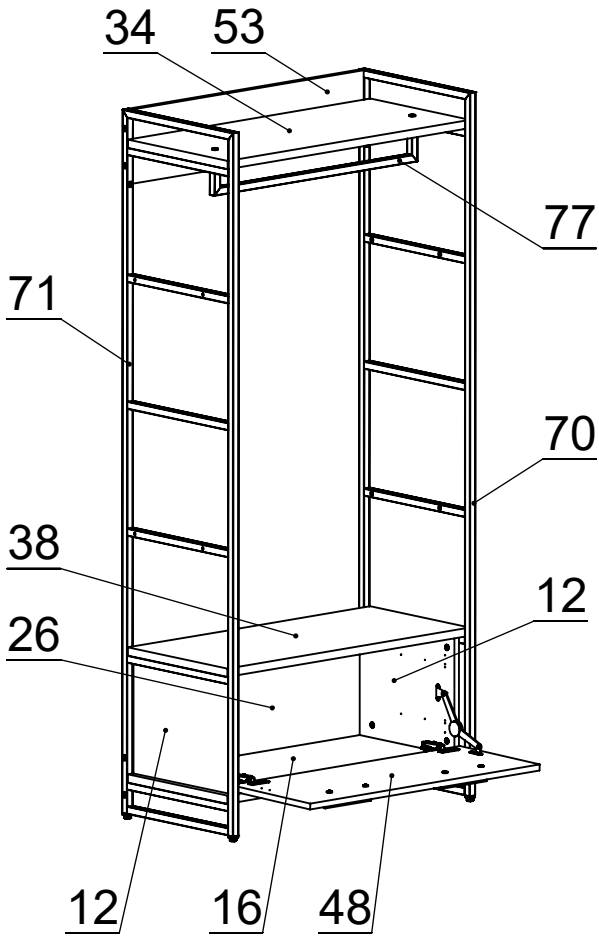
x1



x1



x1



12 - x2

16 - x1

26 - x1

34 - x1

38 - x1

48 - x1

53 - x1

70 - x1

71 - x1

77 - x1



A - x8



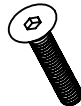
B - x8



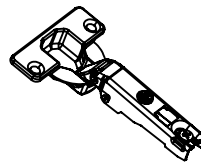
C - x8



D - x16



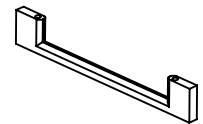
E - x12



F - x2



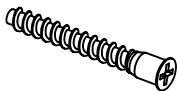
G - x2



H - x2



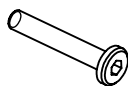
I - x4



J - x4



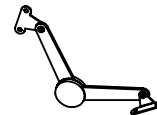
K - x22



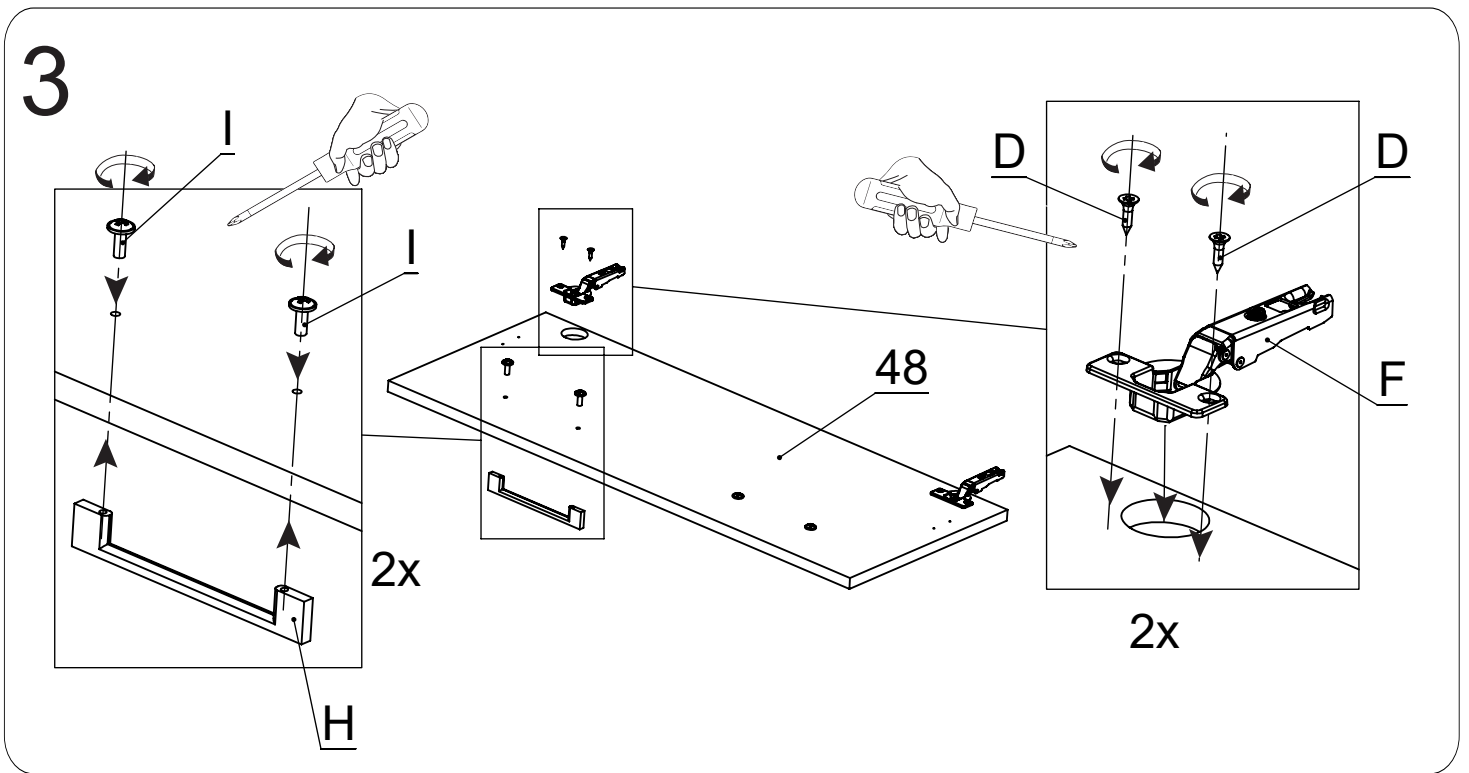
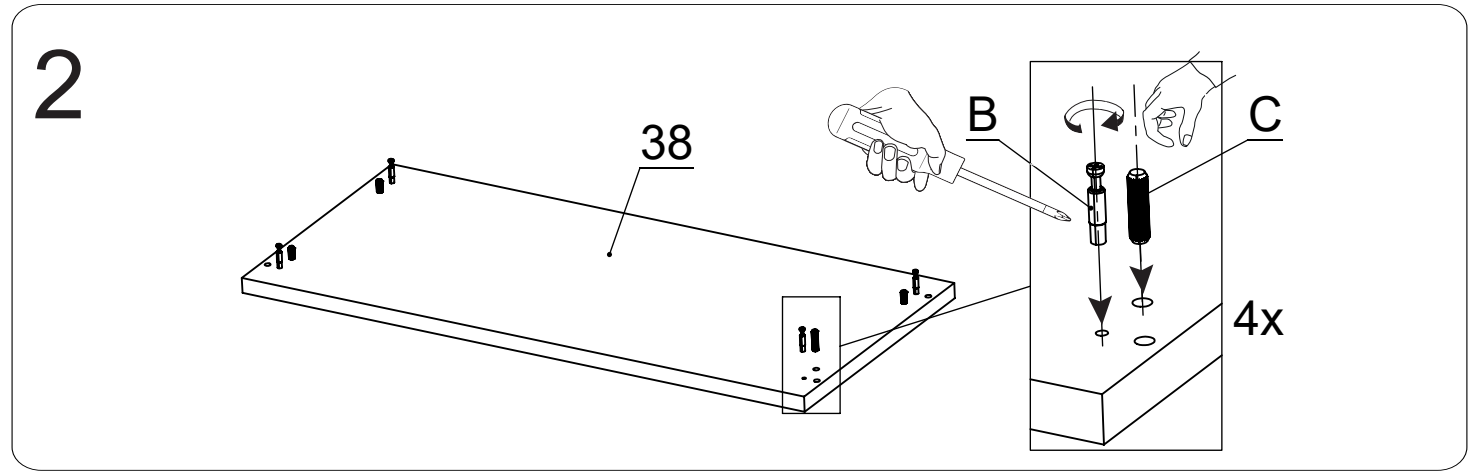
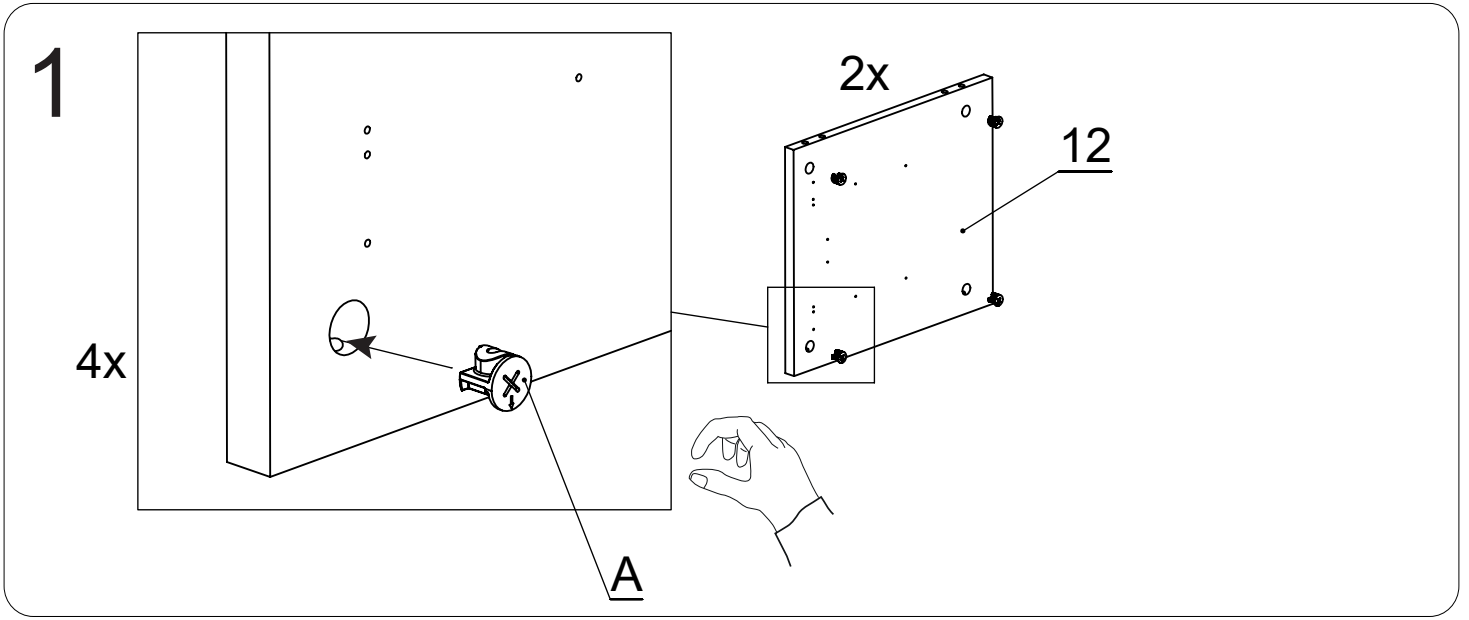
L - x2

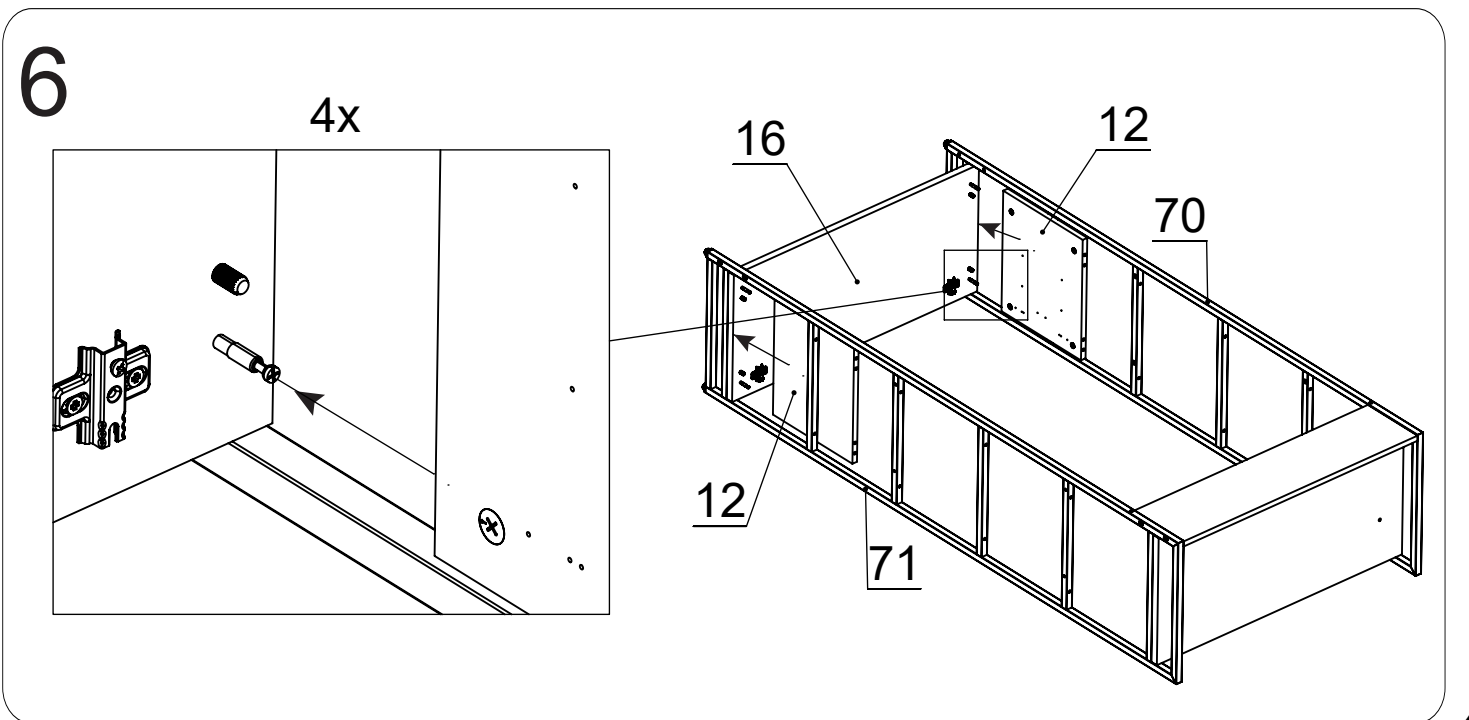
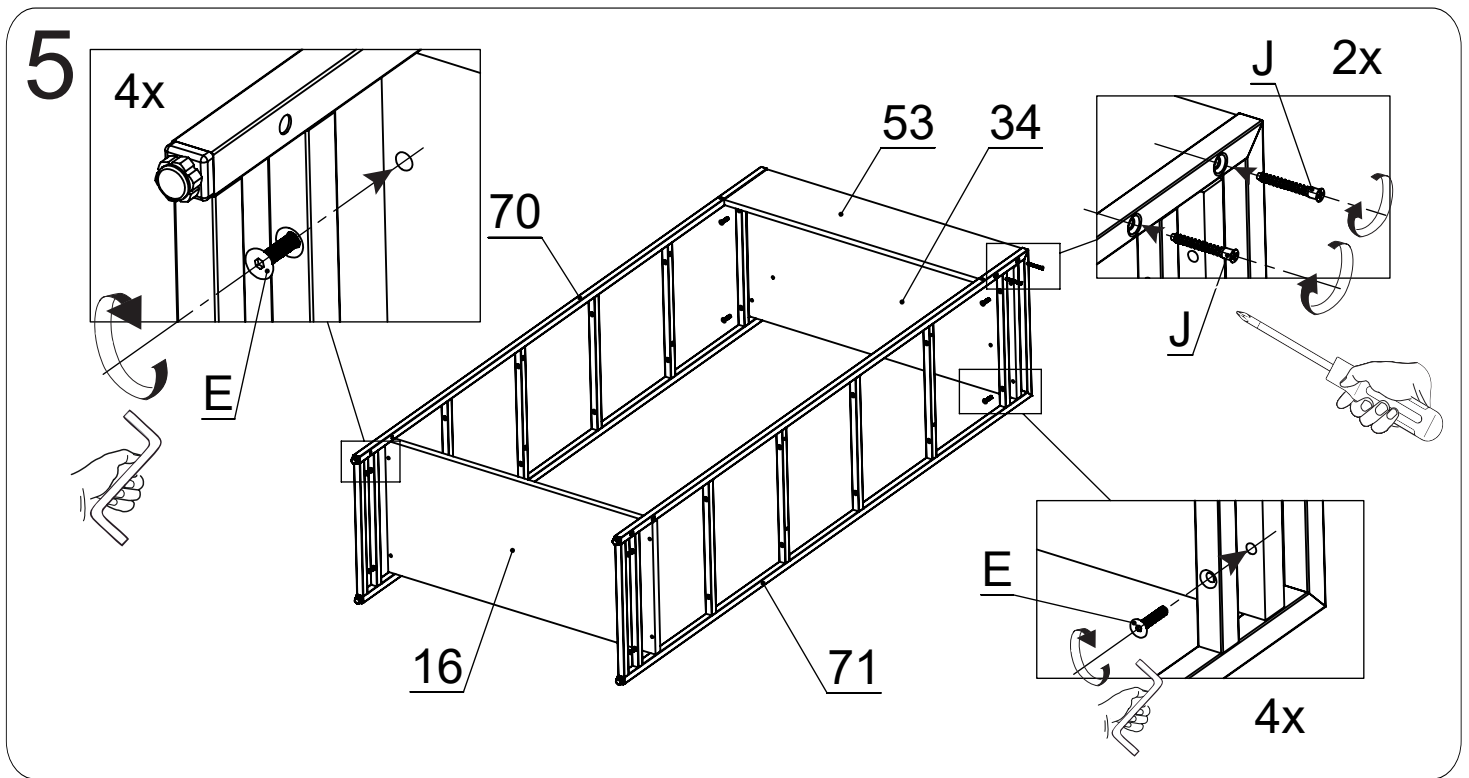
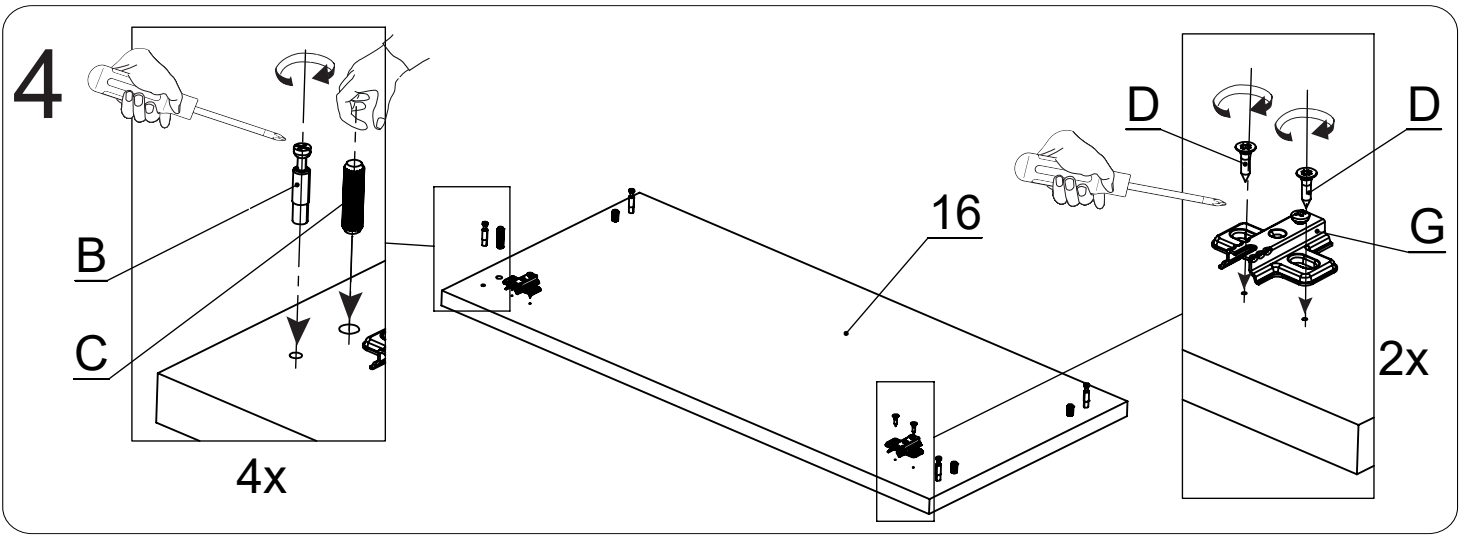


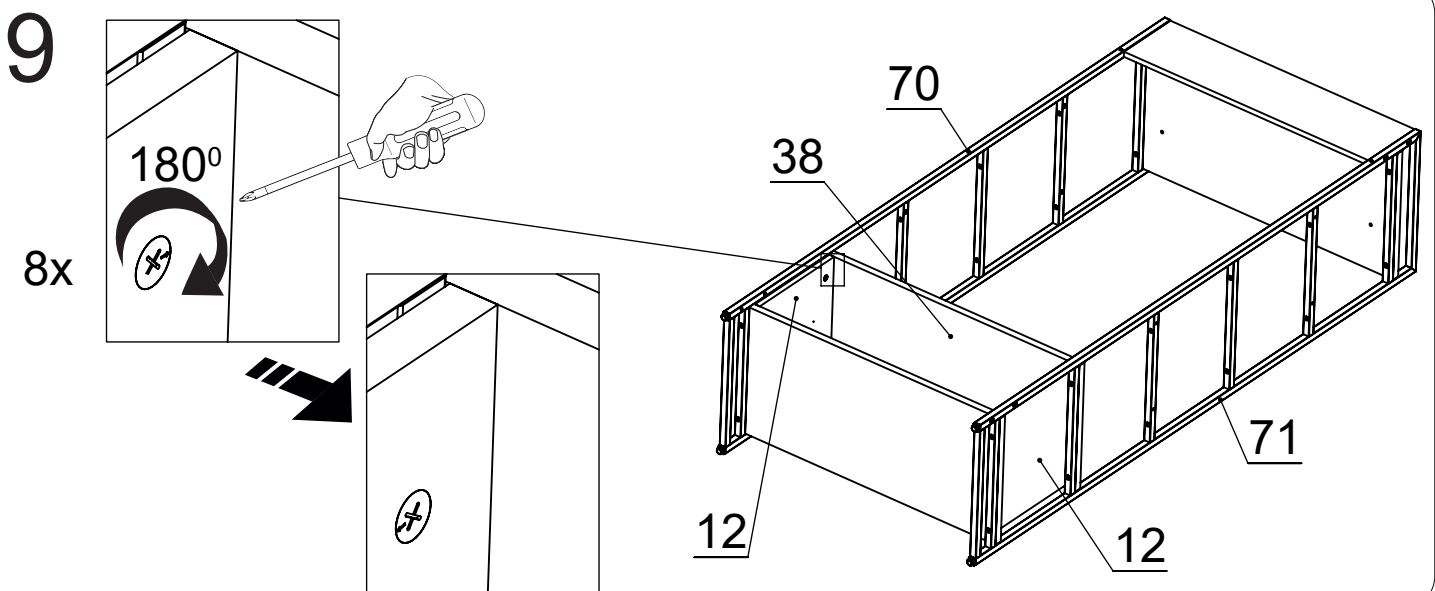
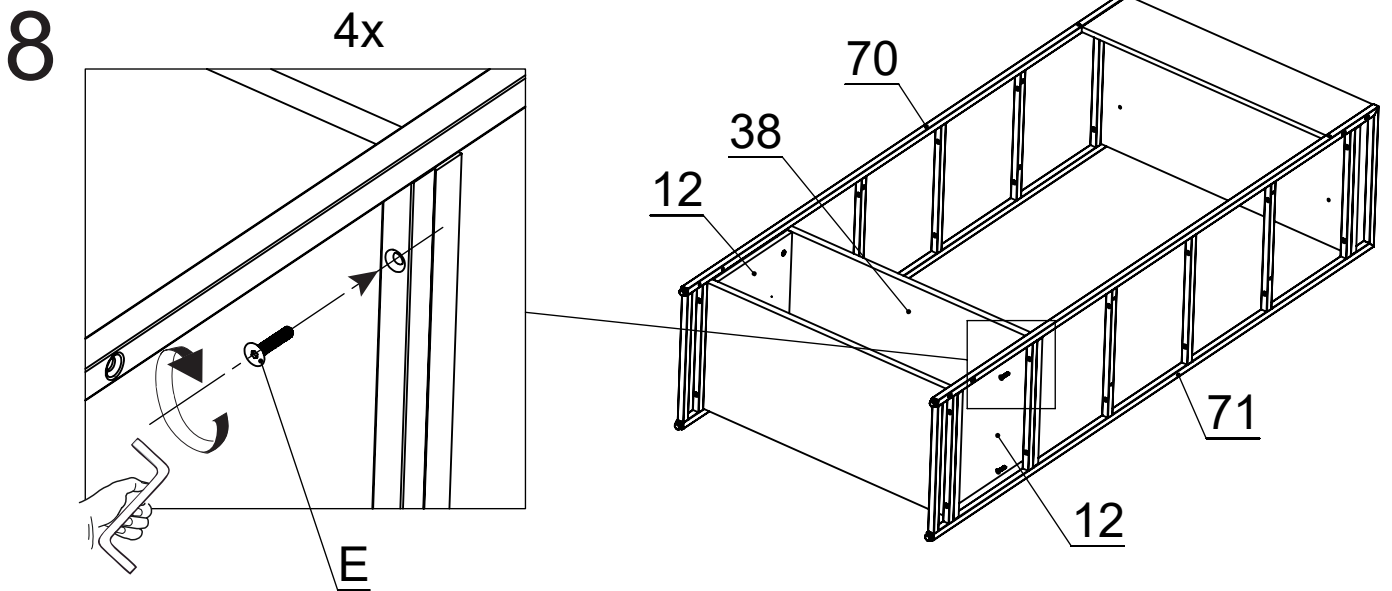
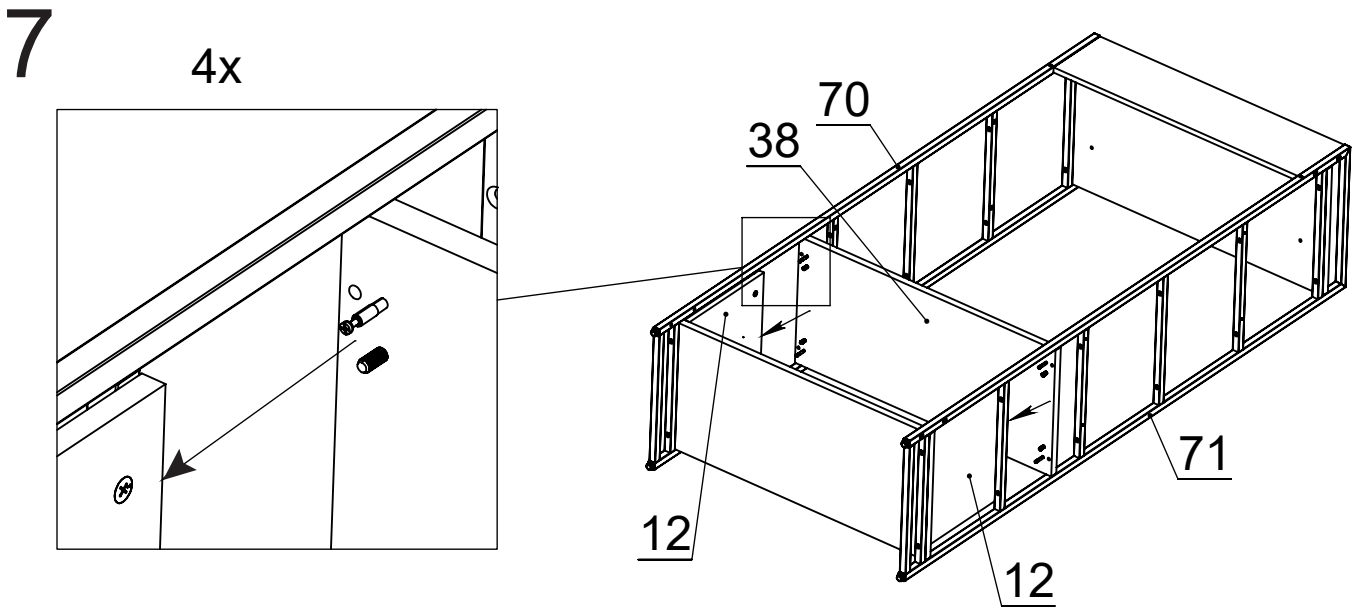
M - x4



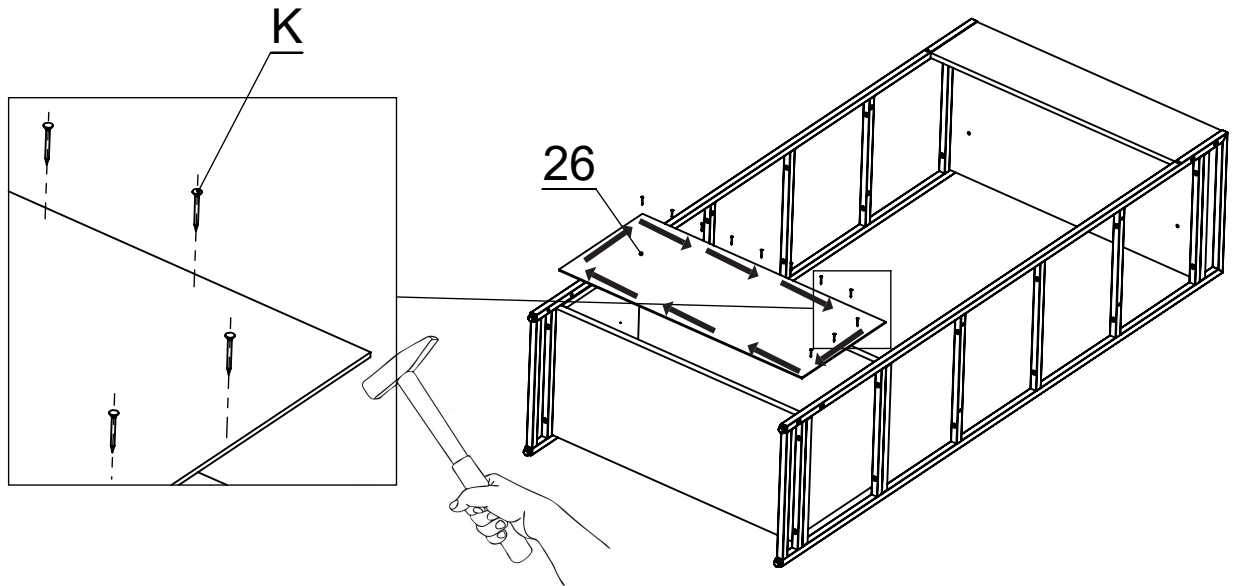
N - x1



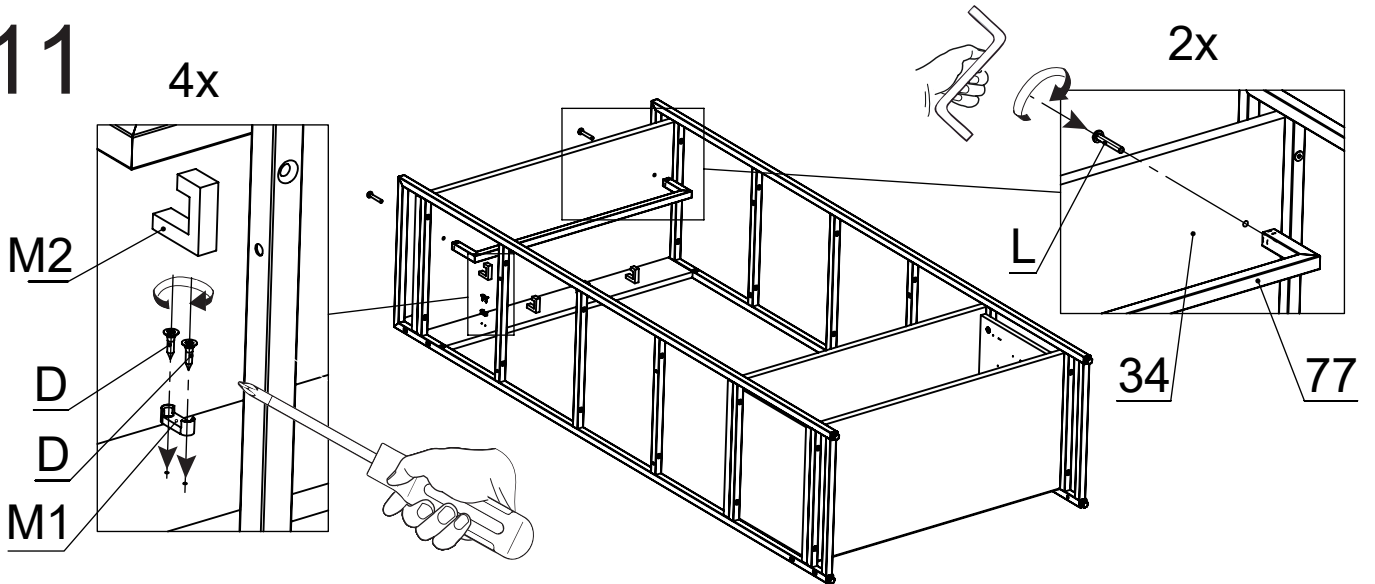




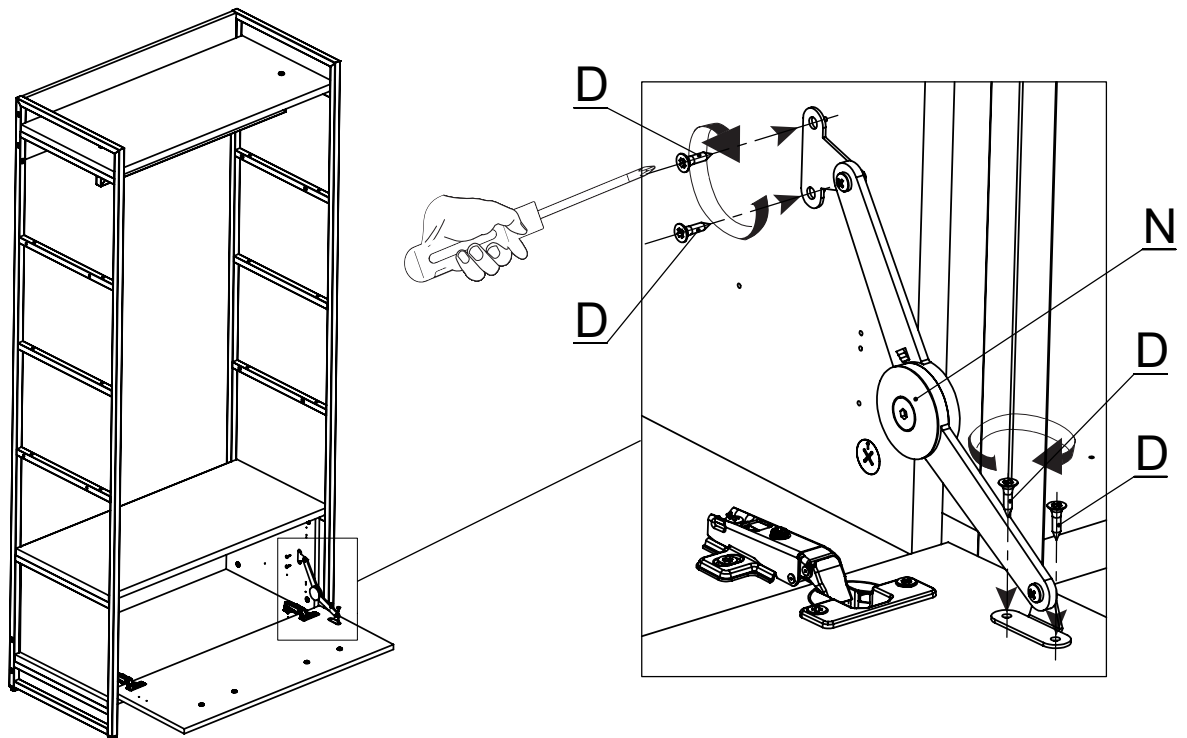
# 10



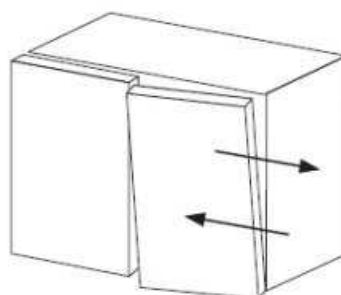
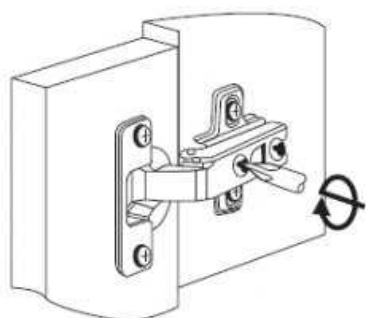
# 11



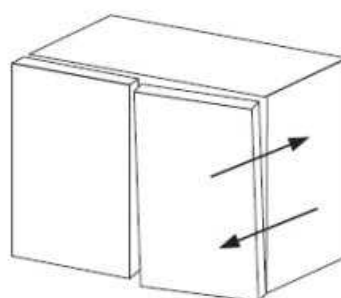
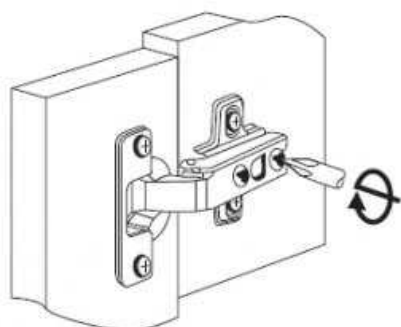
# 12



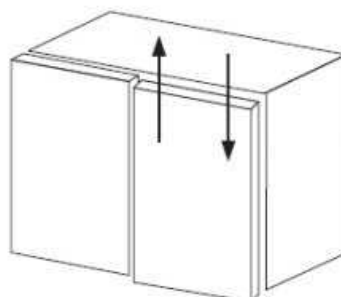
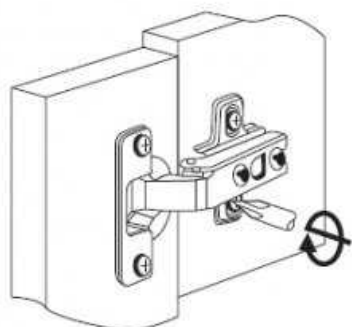
## Регулировка петель



$\pm 7.0$  мм



$\pm 2.5$  мм



$\pm 2.0$  мм

