

Инструкция по сборке

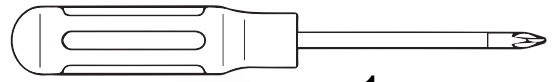
**Матисс 2.0 обувница
860x440x542**



20-25 min



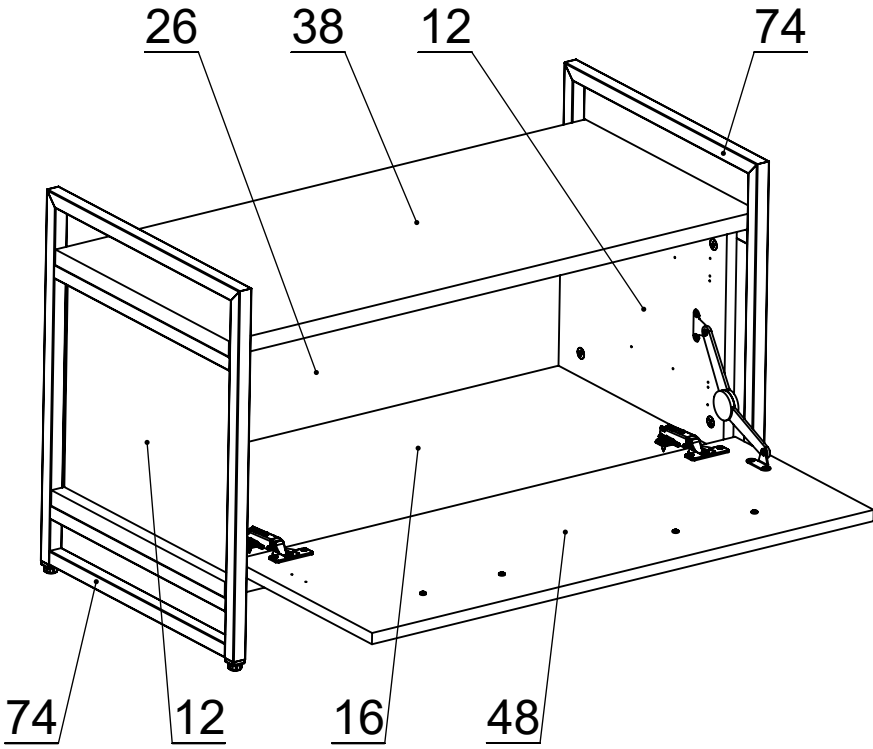
x1



x1



x1



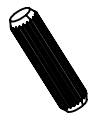
- 12 - x2
- 16 - x1
- 26 - x1
- 38 - x1
- 48 - x1
- 74 - x2



A - x8



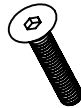
B - x8



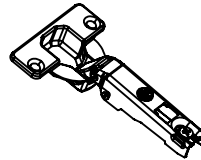
C - x8



D - x8



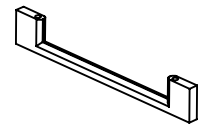
E - x8



F - x2



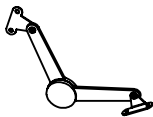
G - x2



H - x2



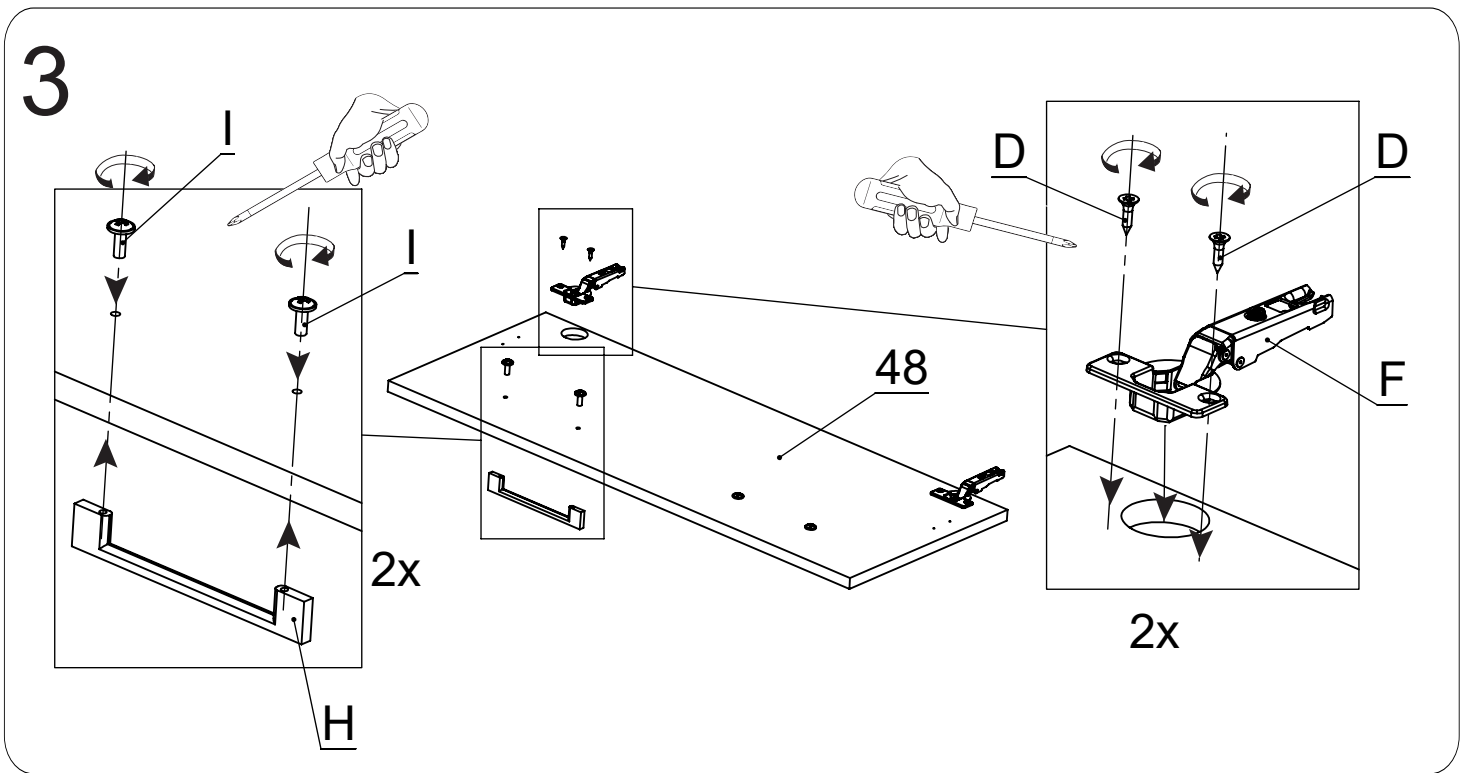
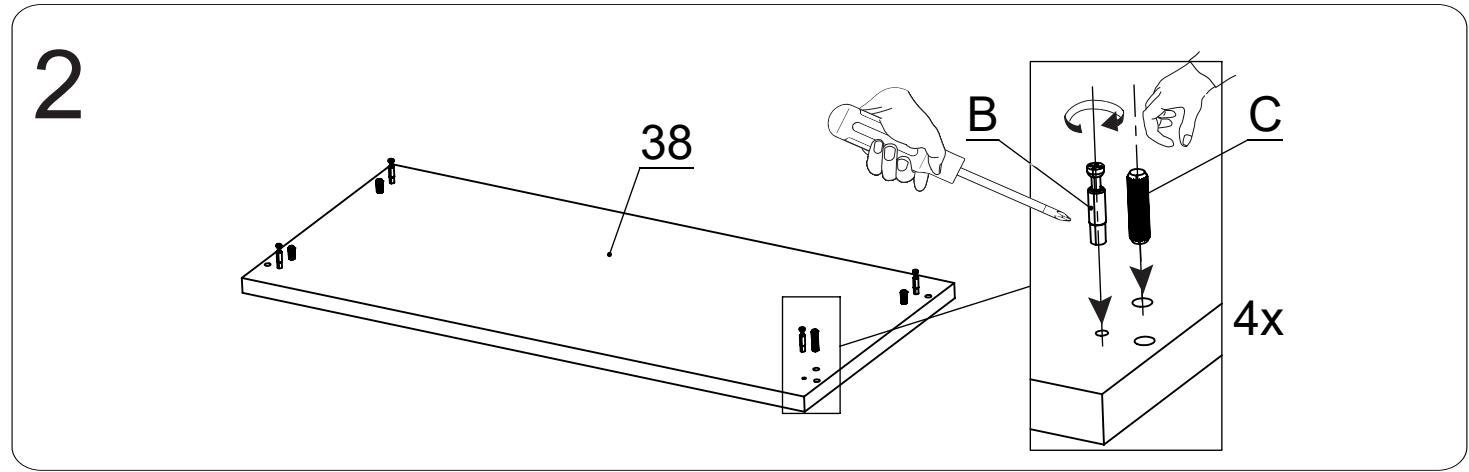
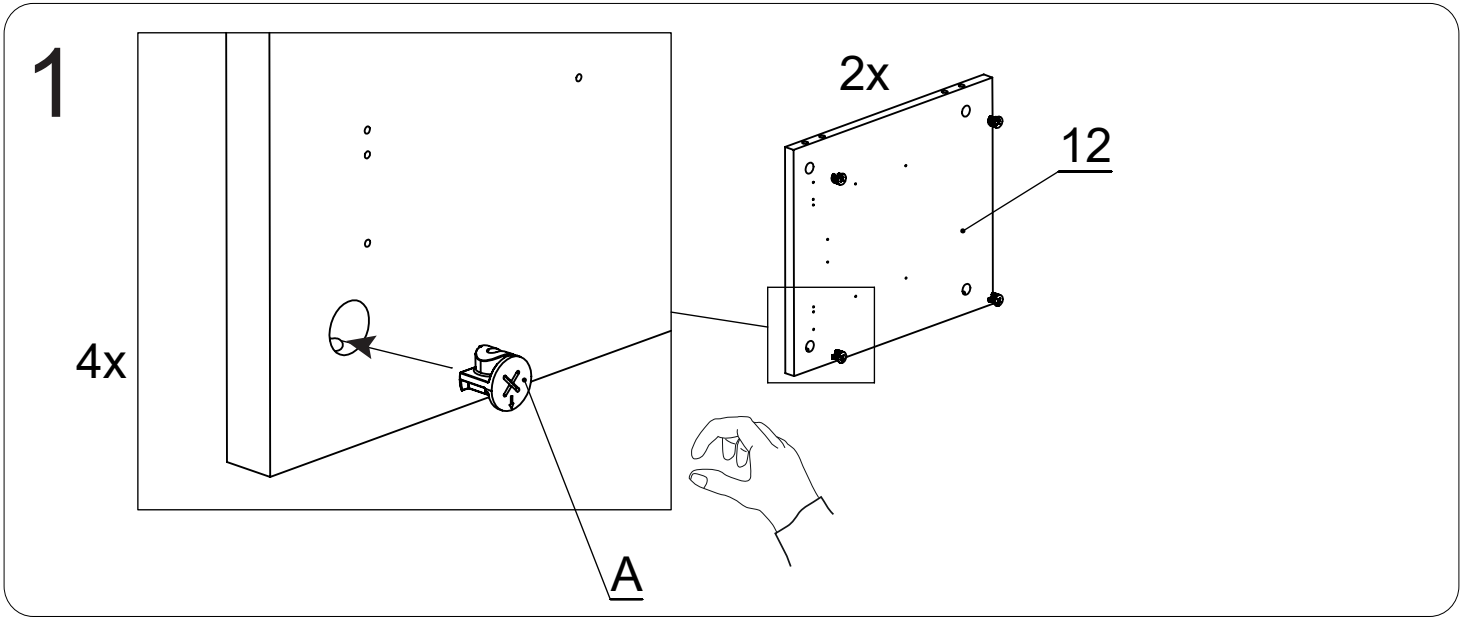
I - x4

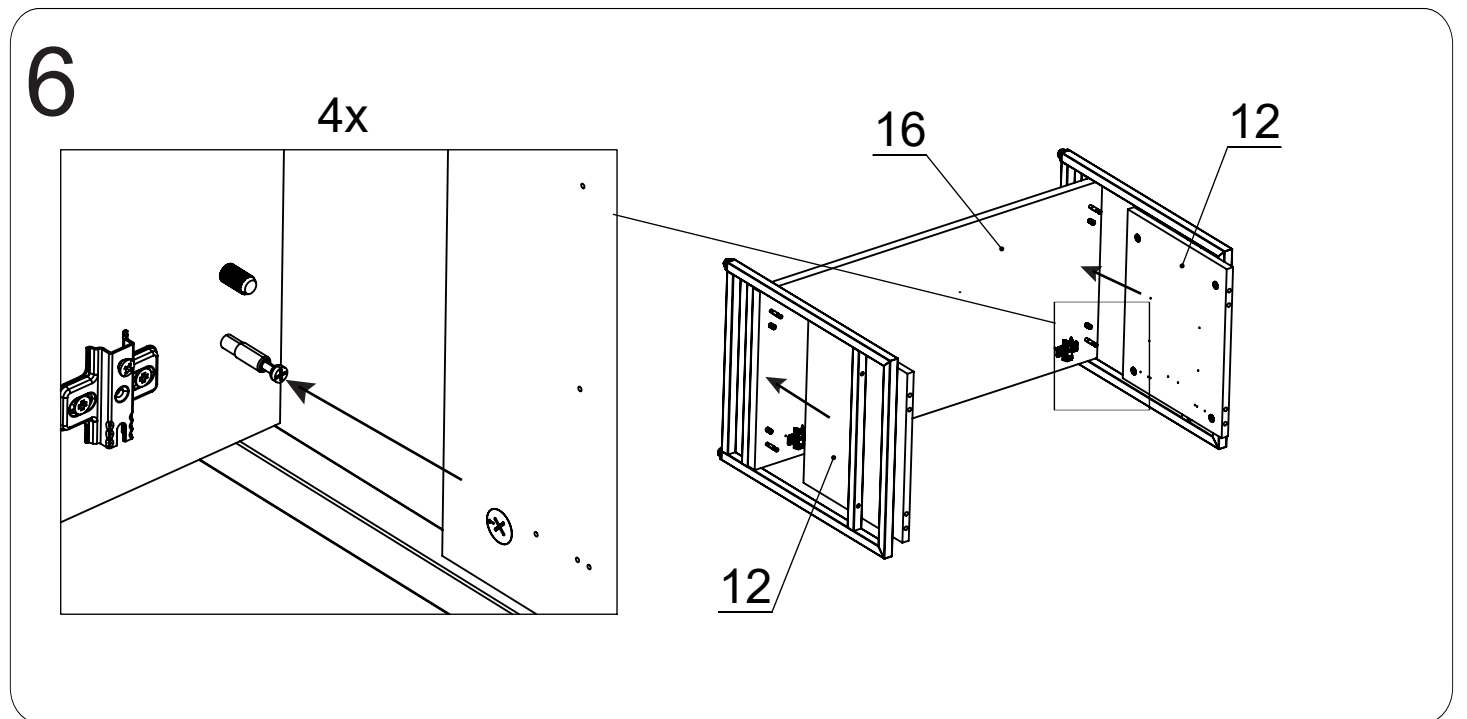
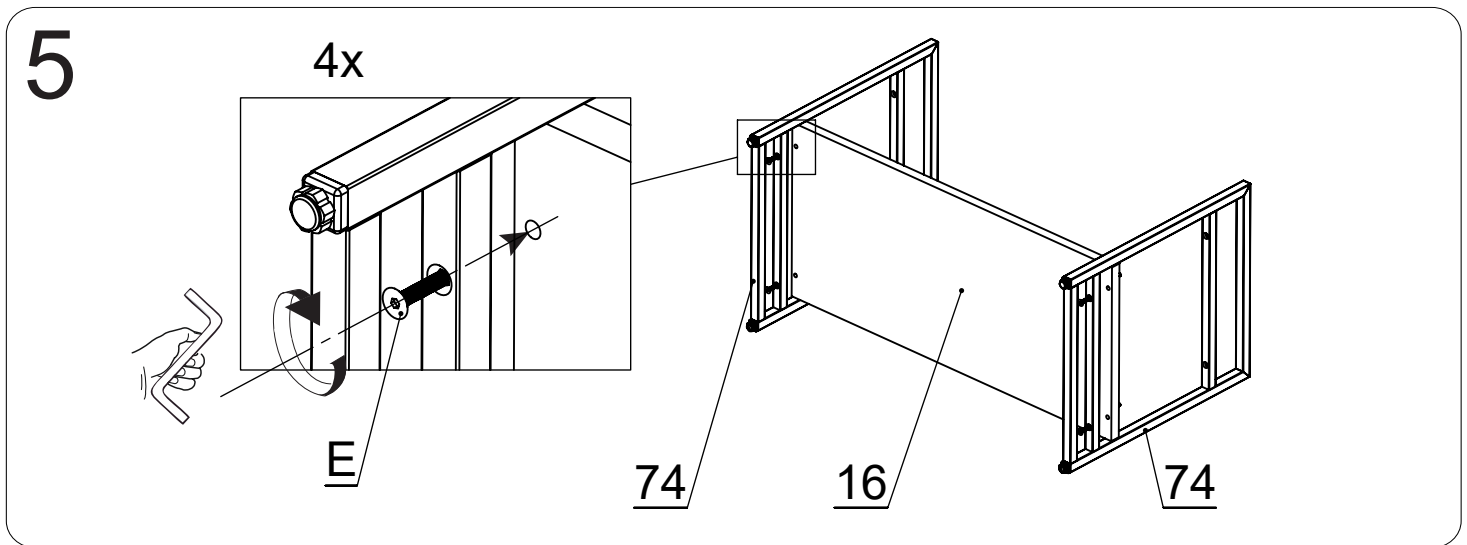
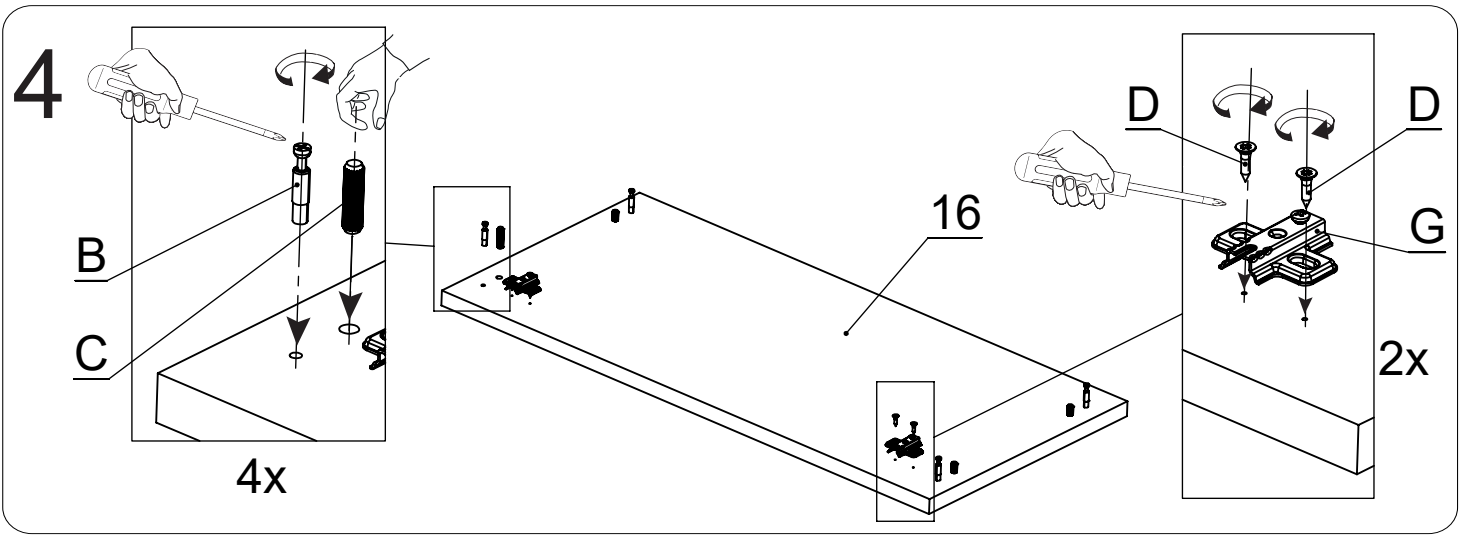


J - x1



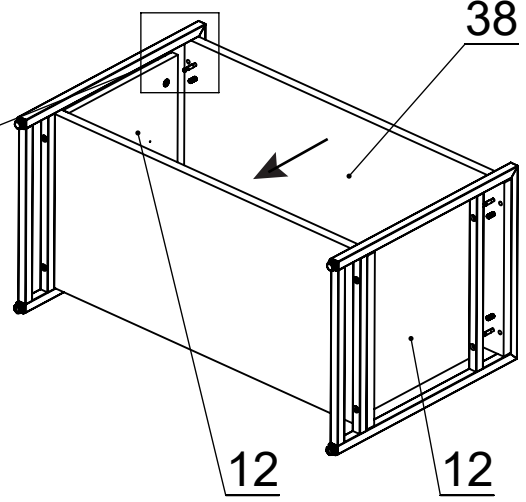
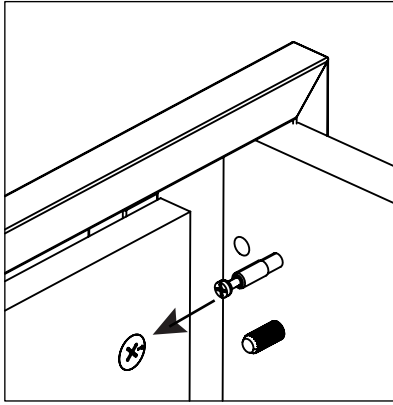
K - x24





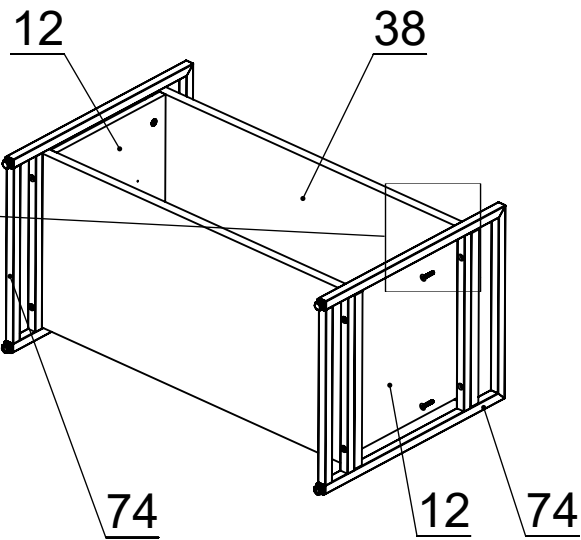
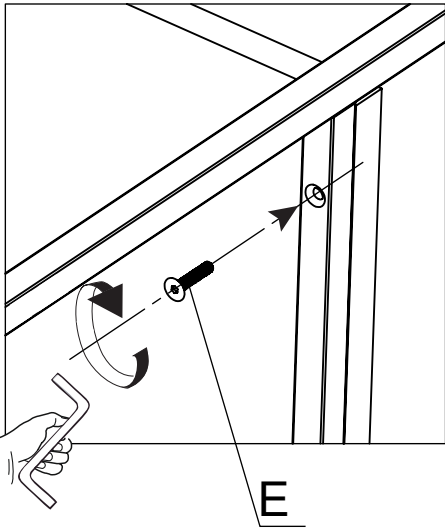
7

4x



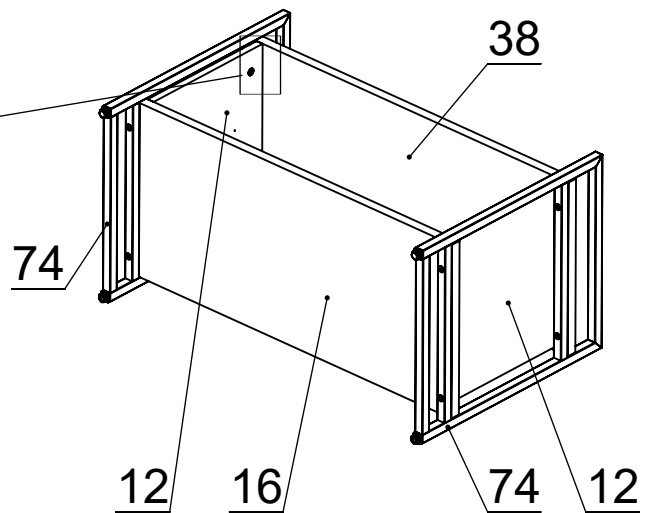
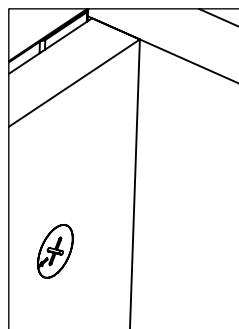
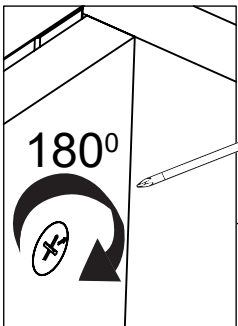
8

4x

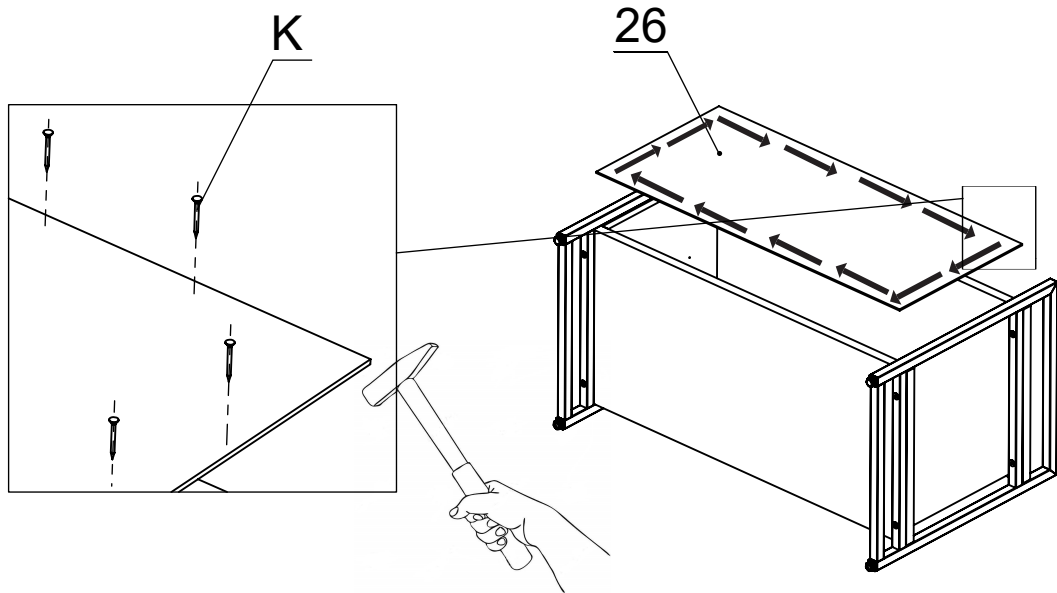


9

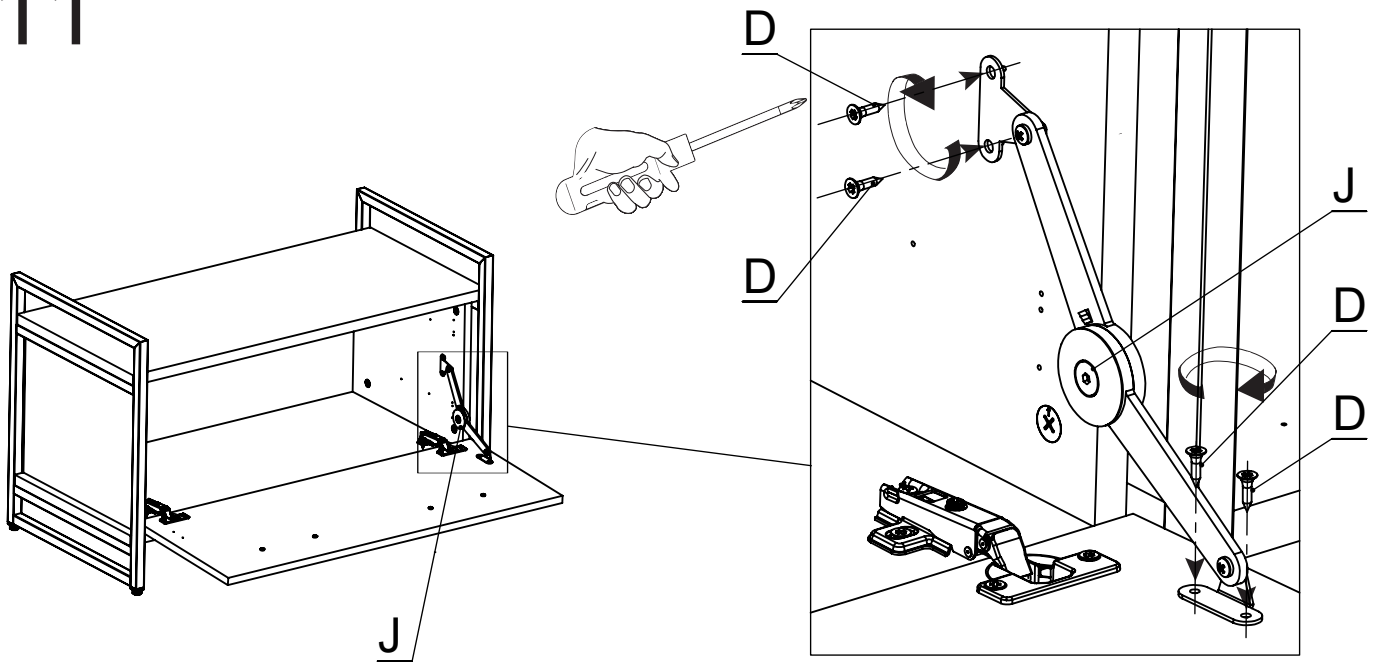
8x



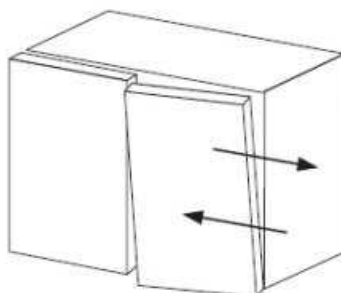
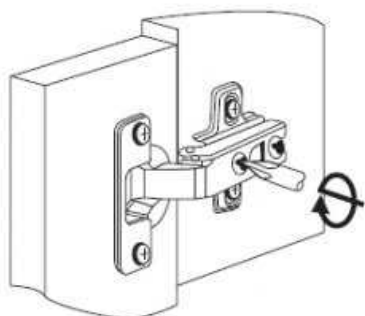
10



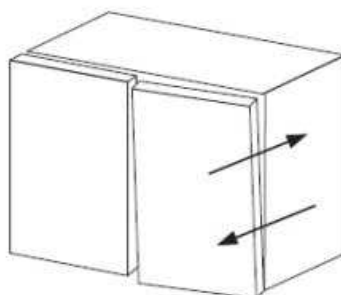
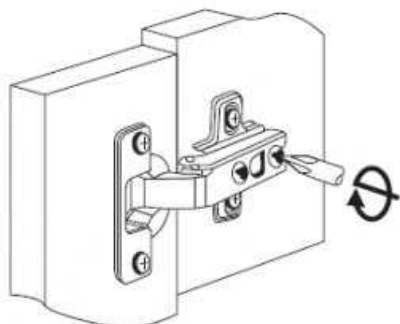
11



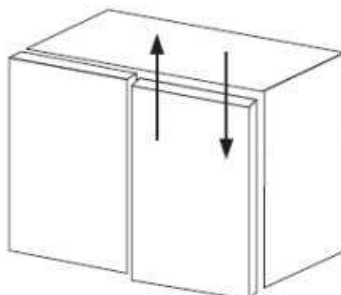
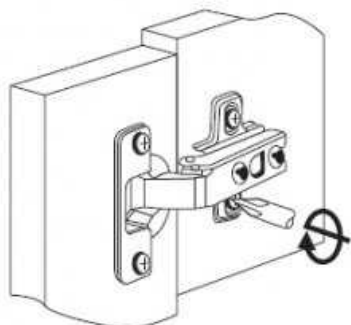
Регулировка петель



± 7.0 мм



± 2.5 мм



± 2.0 мм

