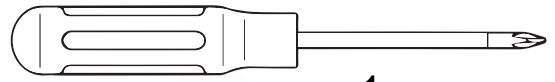


Инструкция по сборке

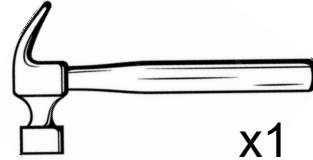
**Матисс 2.0 антресоль
818x400x352**



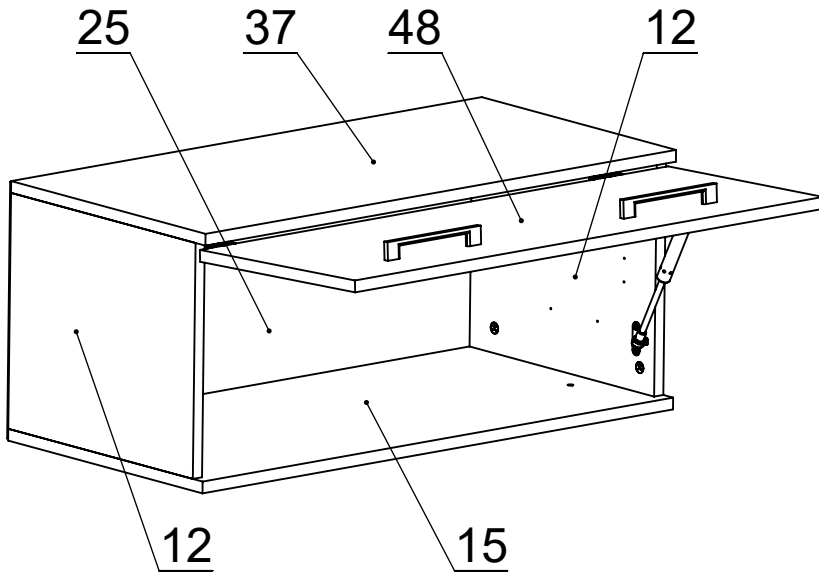
20-25 min



x1



x1



12 - x2

15 - x1

25 - x1

37 - x1

48 - x1



A - x8



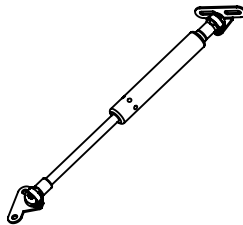
B - x8



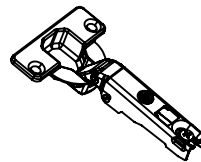
C - x8



D - x8



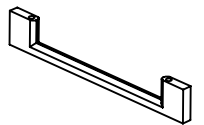
E - x1



F - x2



G - x2



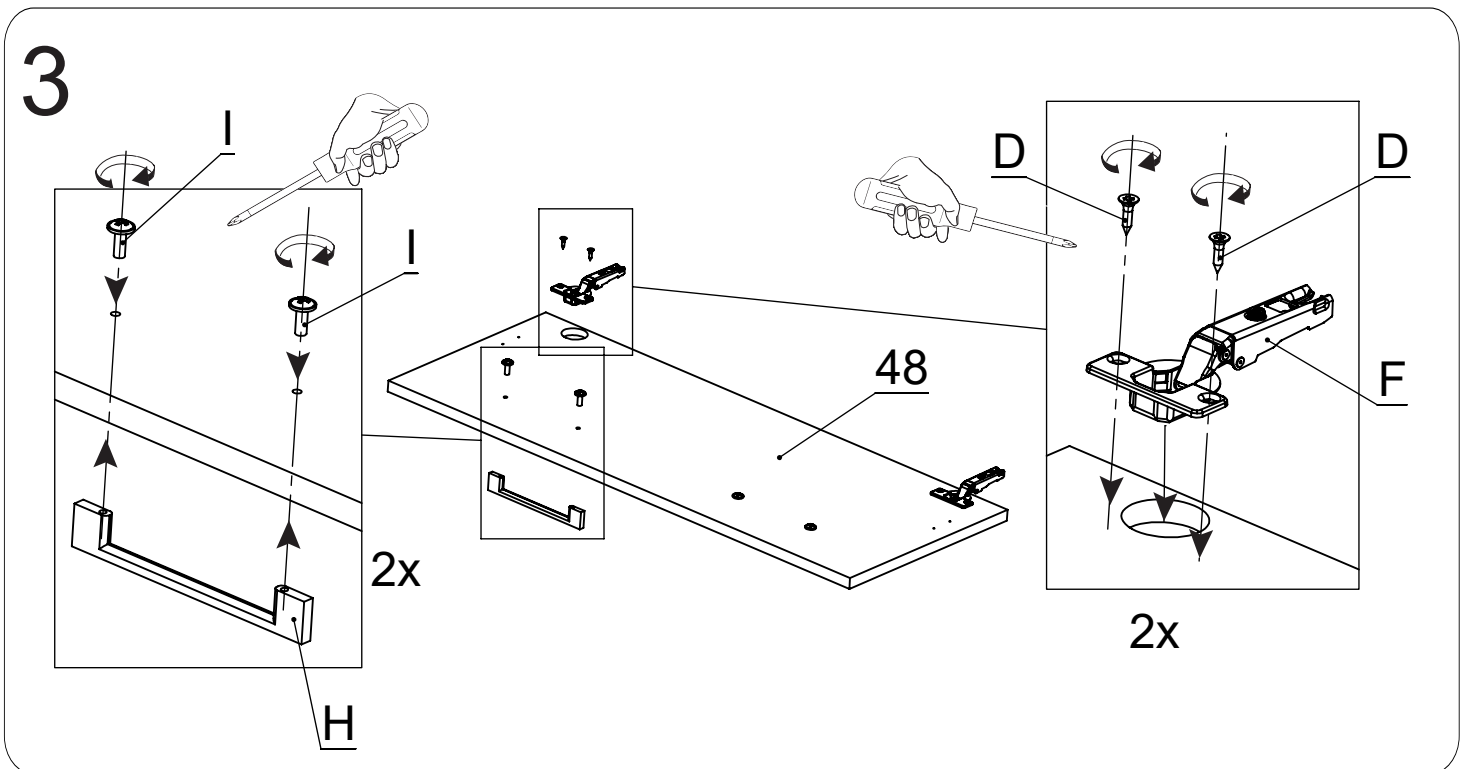
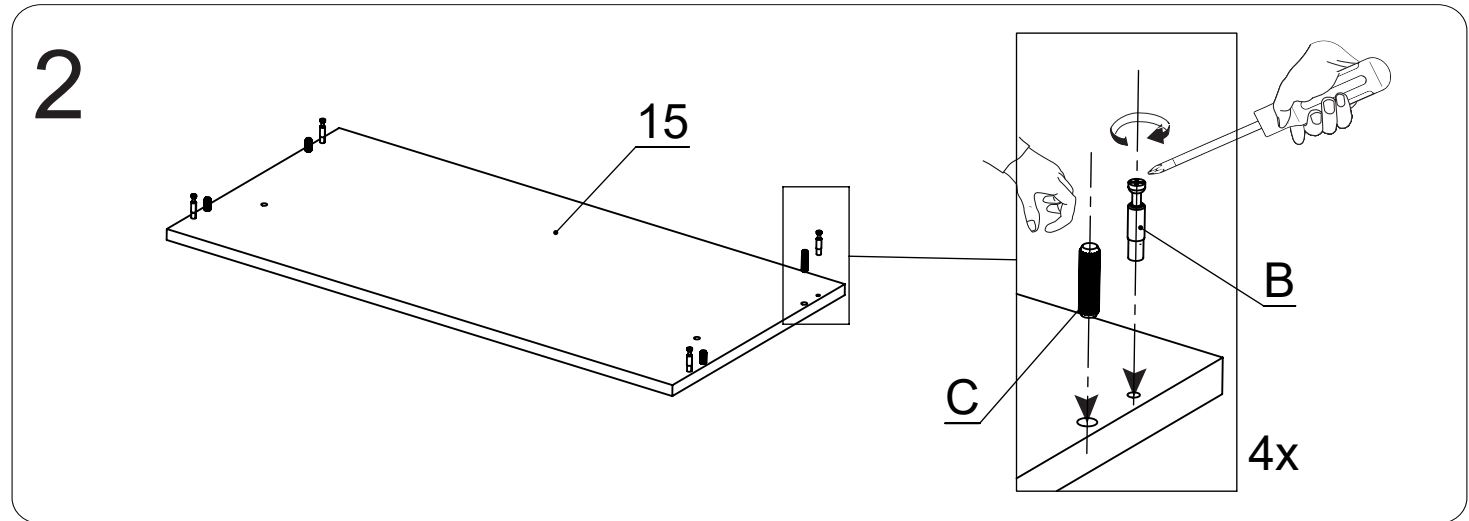
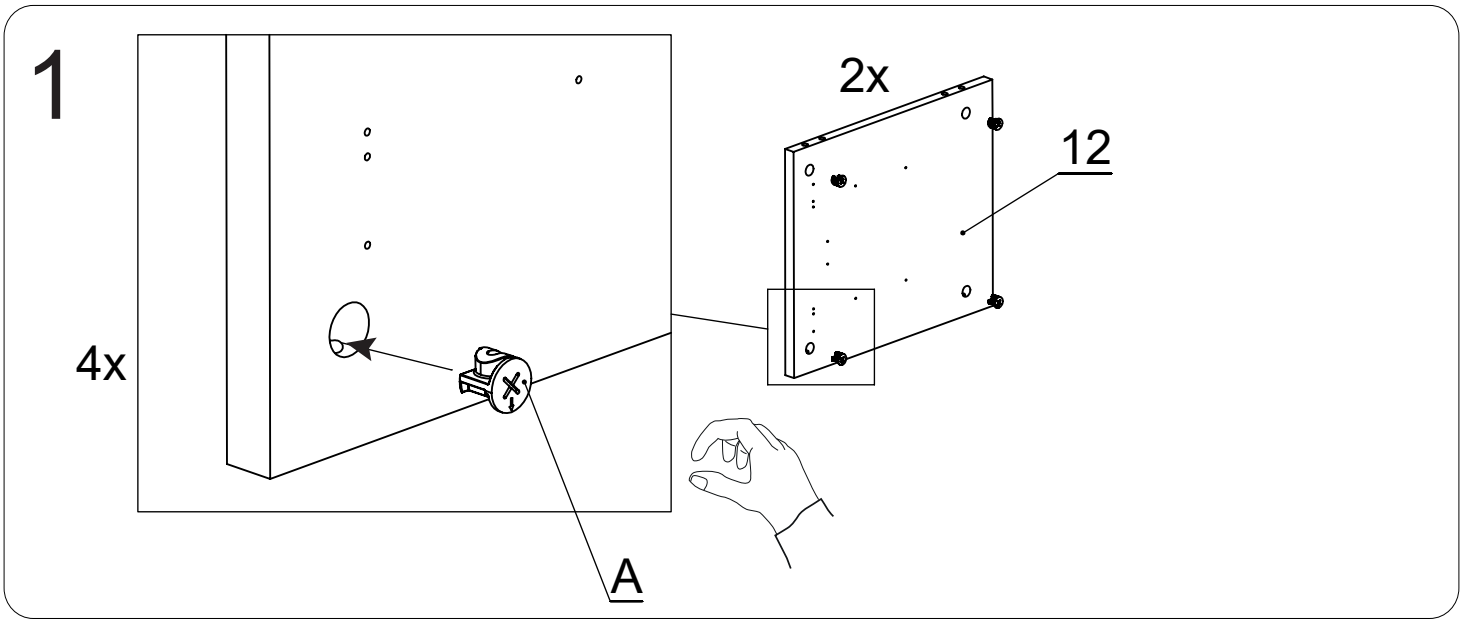
H - x2

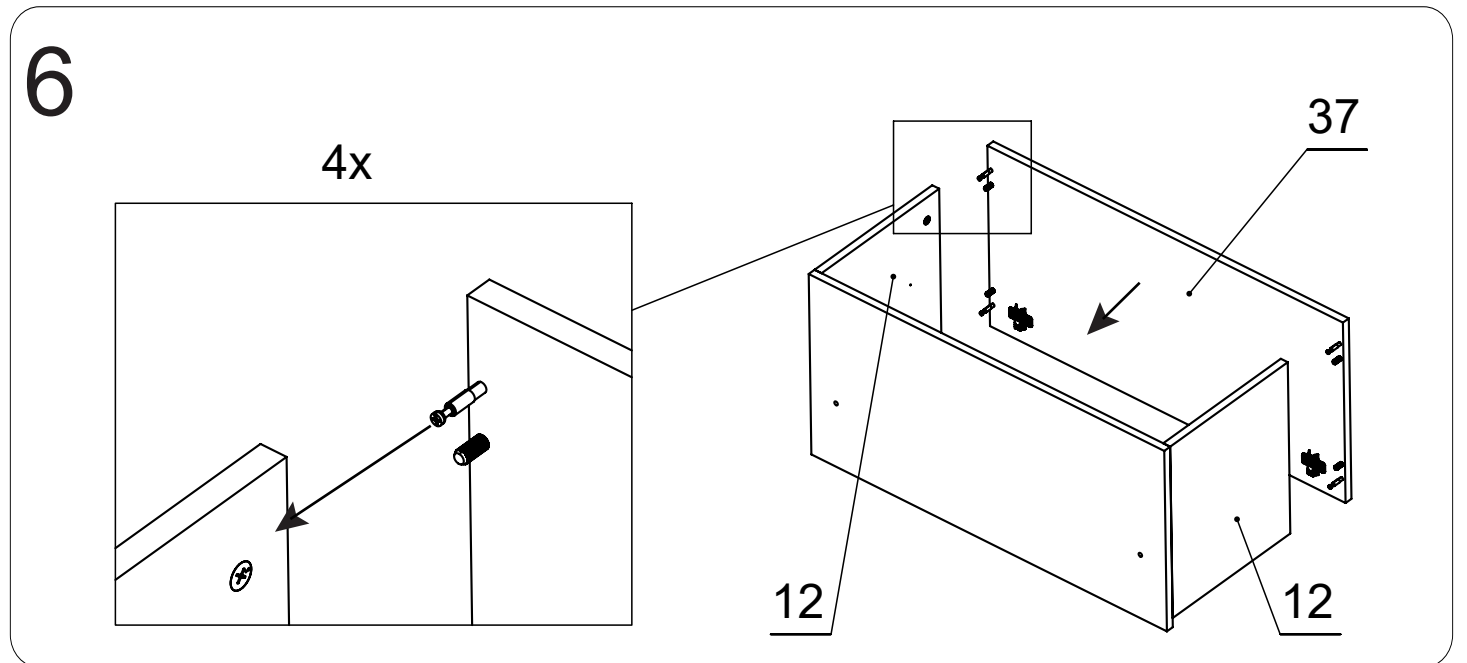
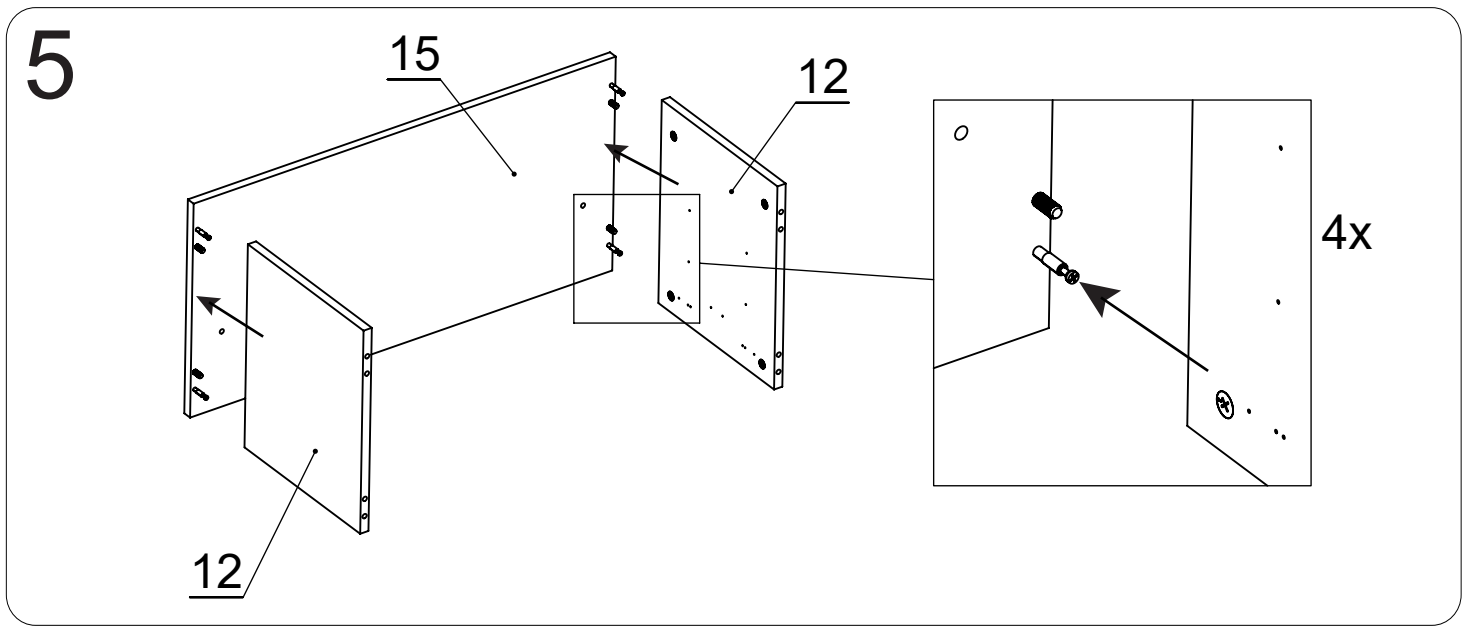
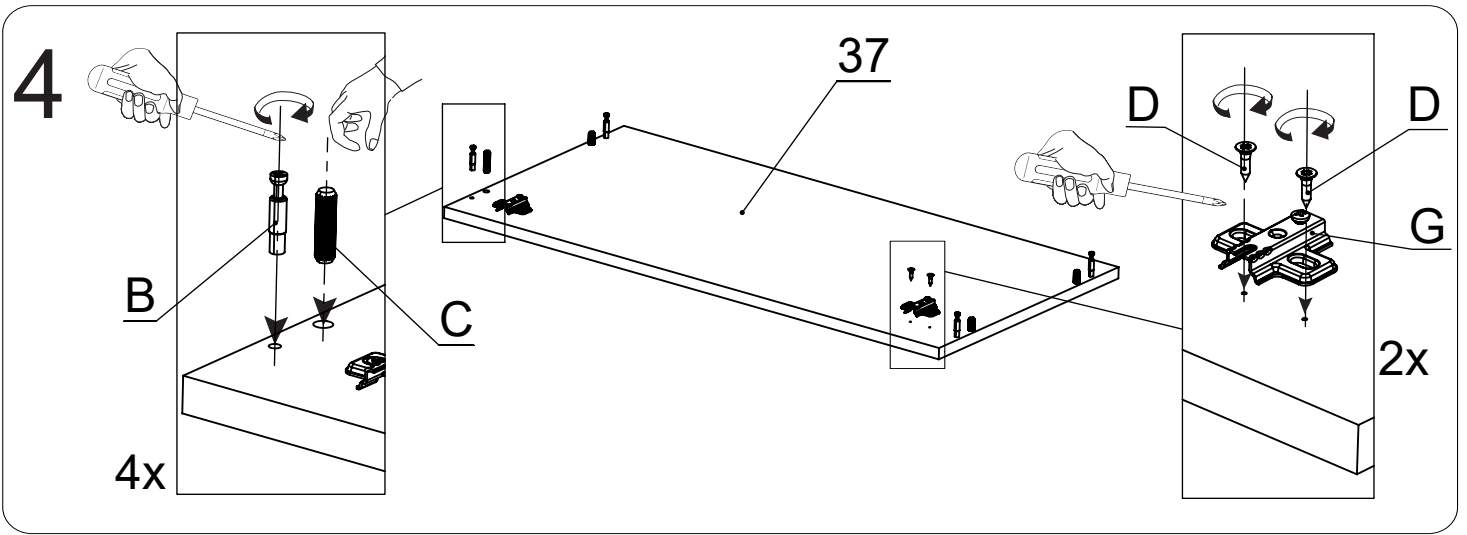


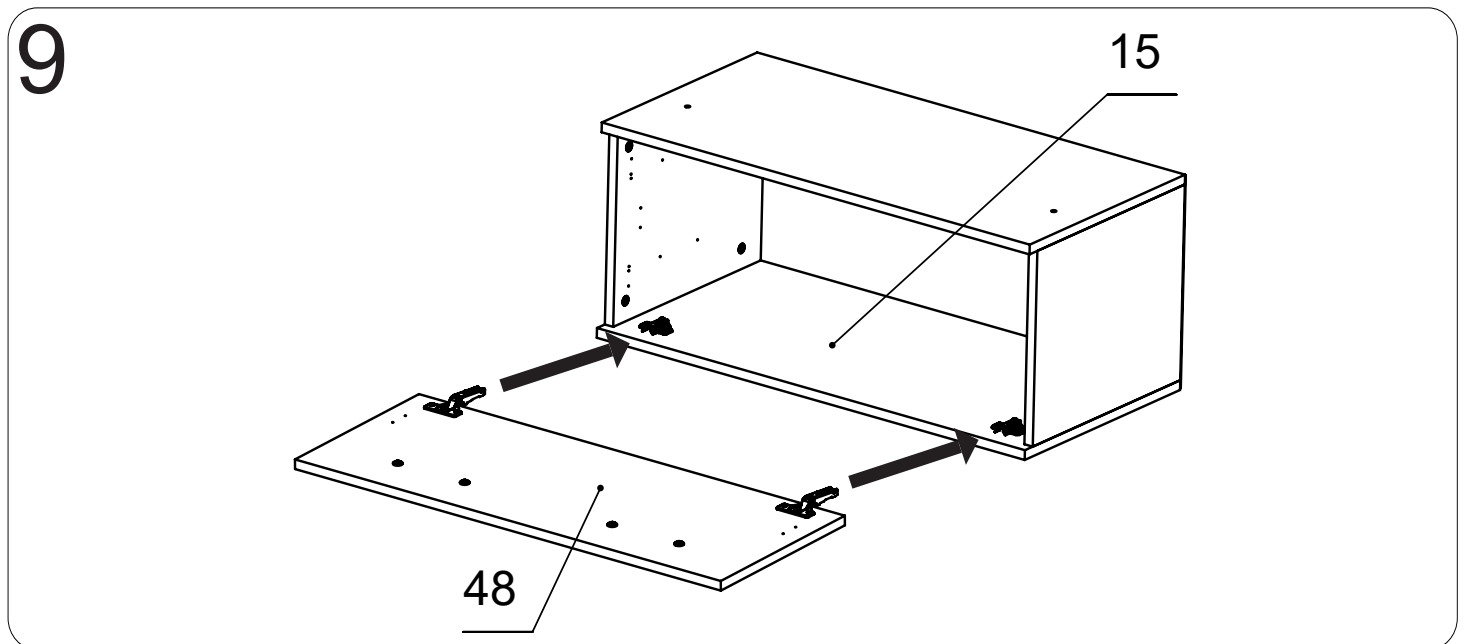
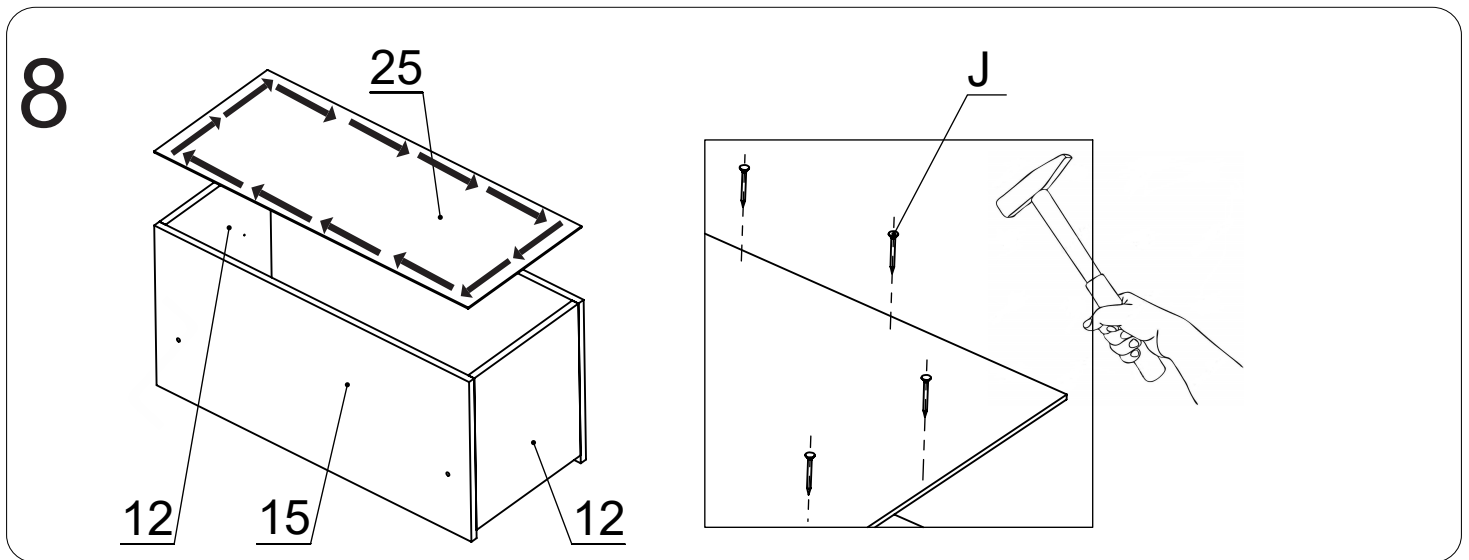
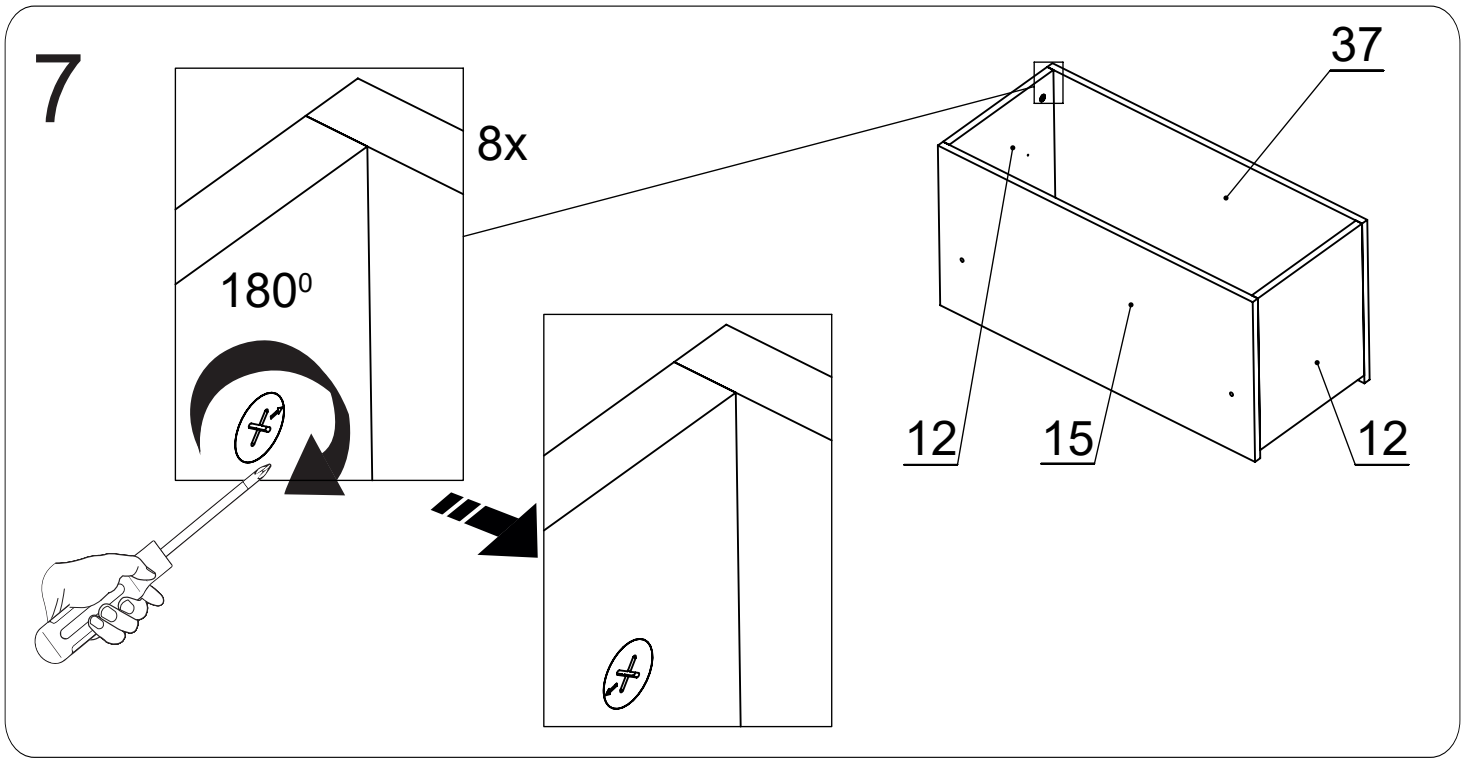
I - x4



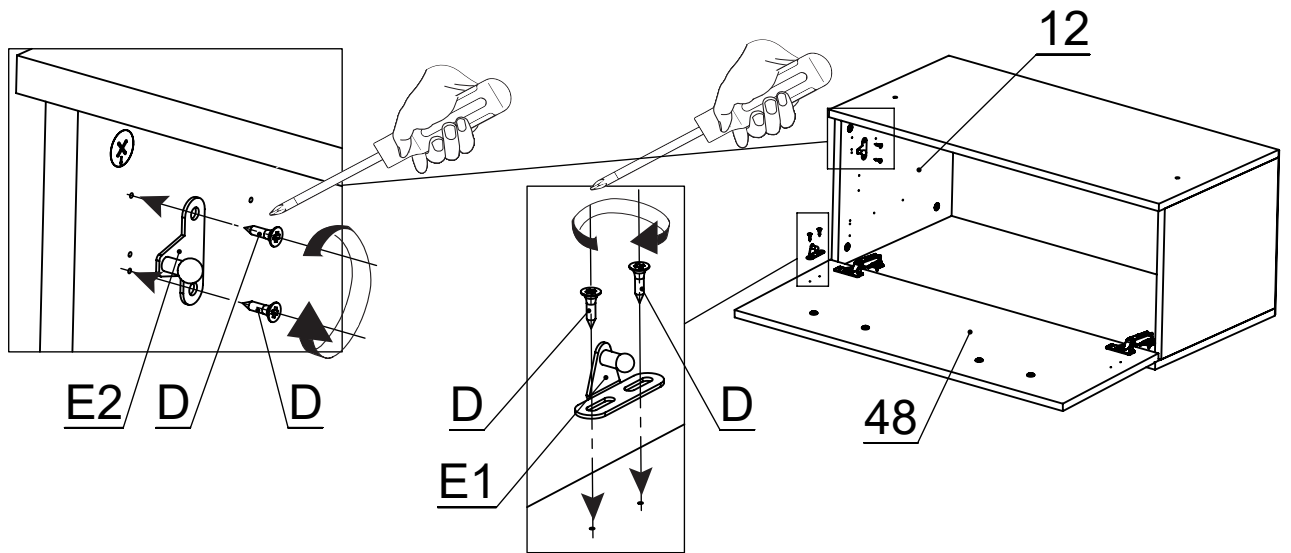
J - x22



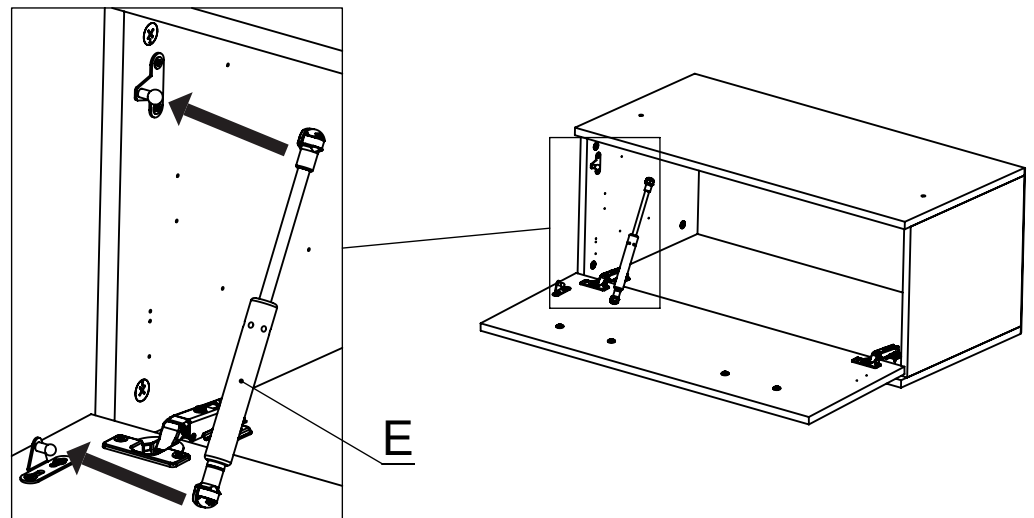




10



11



Регулировка петель

