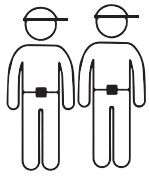


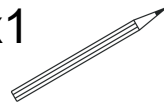
# **Инструкция по сборке**

**Матисс 2.0 К3 Пр  
гостиная 1Д2Я  
2130x440x1910**

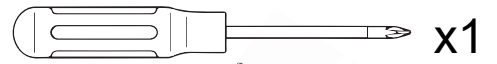
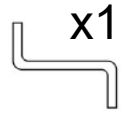


35-40 min

x1



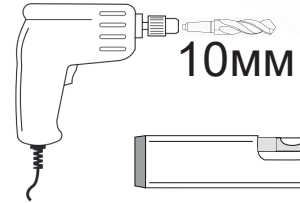
x1



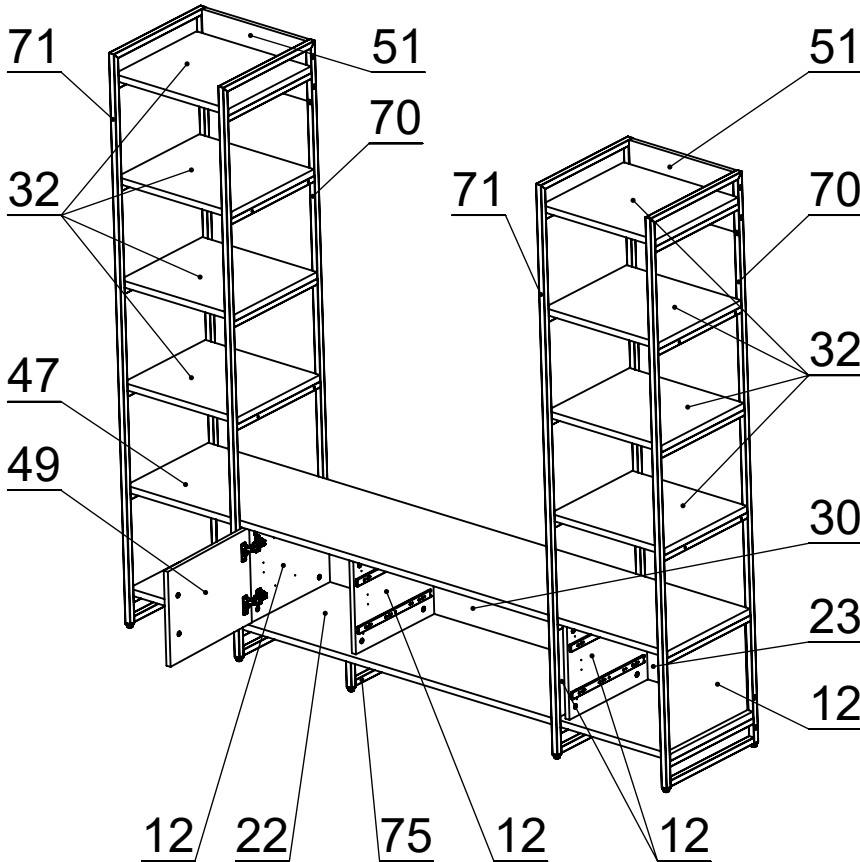
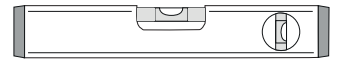
x1



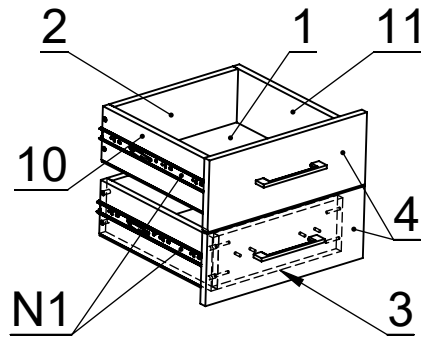
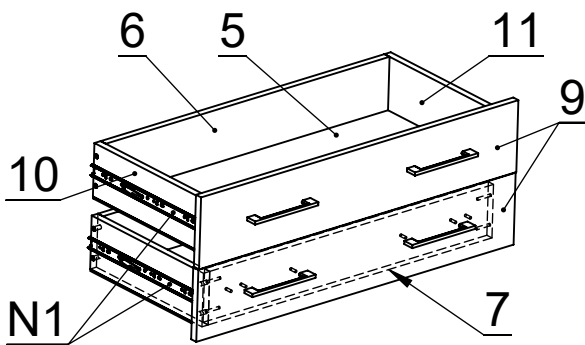
x1



10MM



- |         |         |
|---------|---------|
| 1 - x2  | 12 - x5 |
| 2 - x2  | 22 - x1 |
| 3 - x2  | 23 - x1 |
| 4 - x2  | 30 - x1 |
| 5 - x2  | 32 - x8 |
| 6 - x2  | 47 - x1 |
| 7 - x2  | 49 - x1 |
| 9 - x2  | 51 - x3 |
| 10 - x4 | 70 - x2 |
| 11 - x4 | 71 - x2 |
|         | 75 - x1 |



A - x20



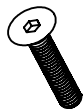
B - x20



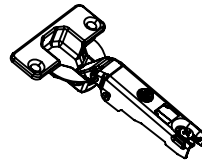
C - x20



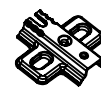
D - x58



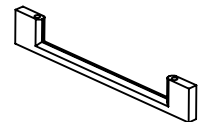
E - x46



F - x2



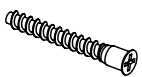
G - x2



H - x7



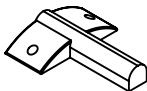
I - x2



J - x44



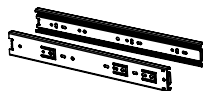
K - x110



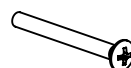
L - x1



M - x4



N - x4



O - x12



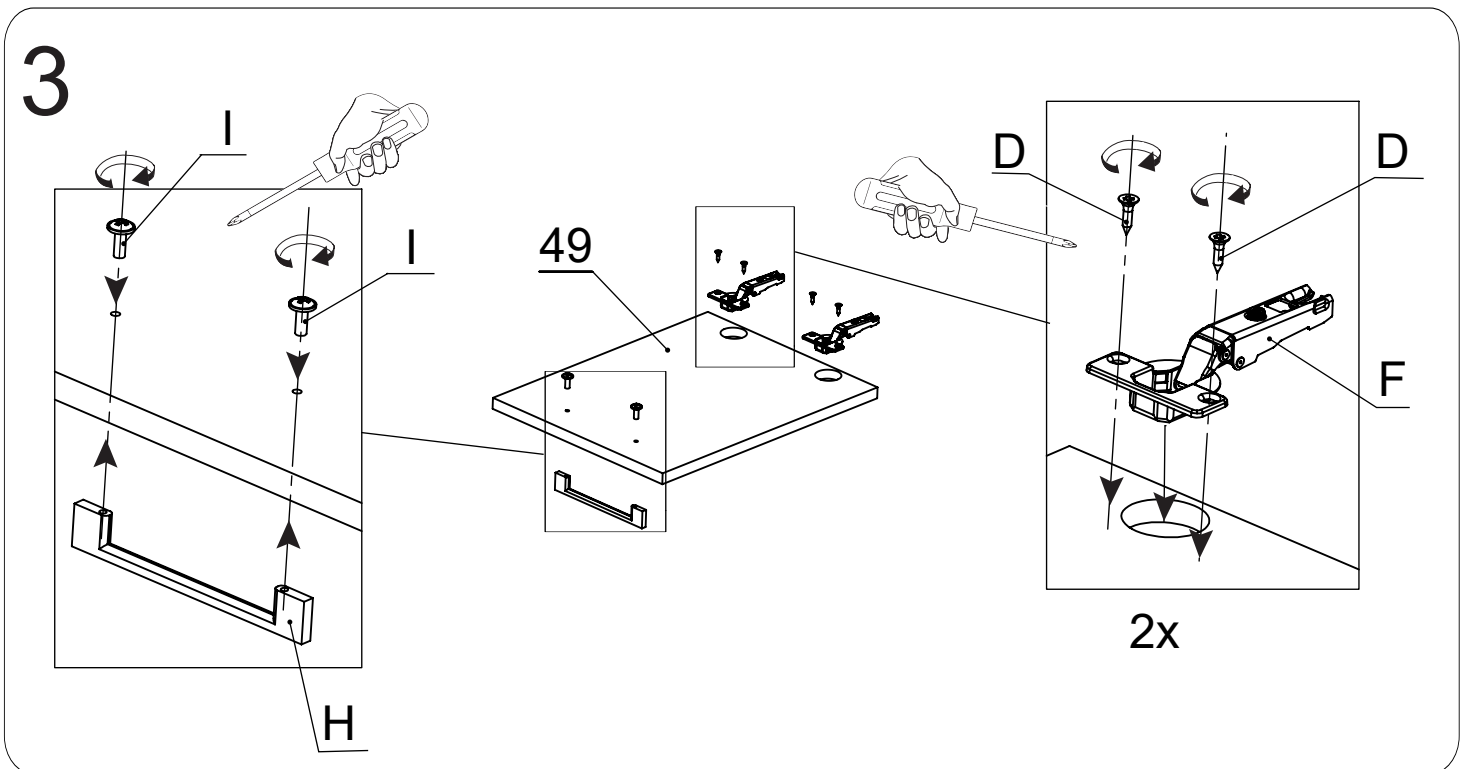
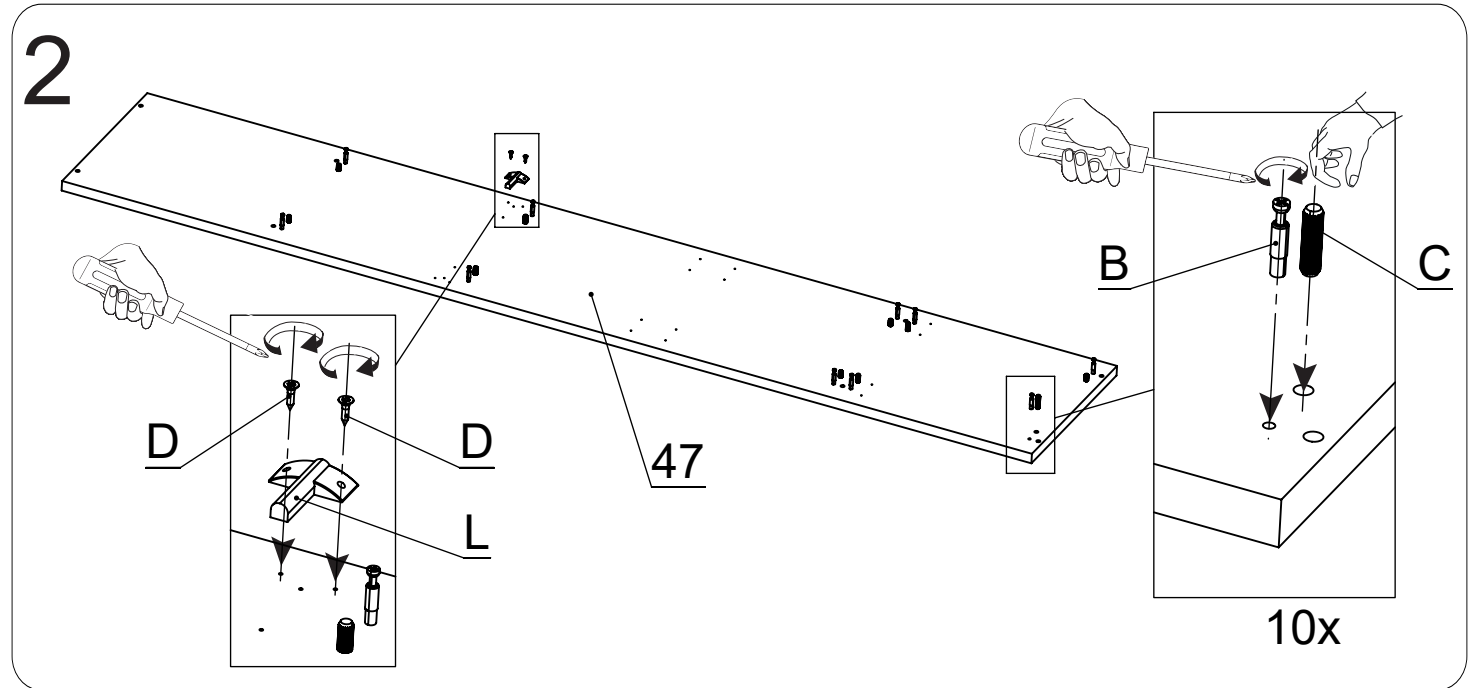
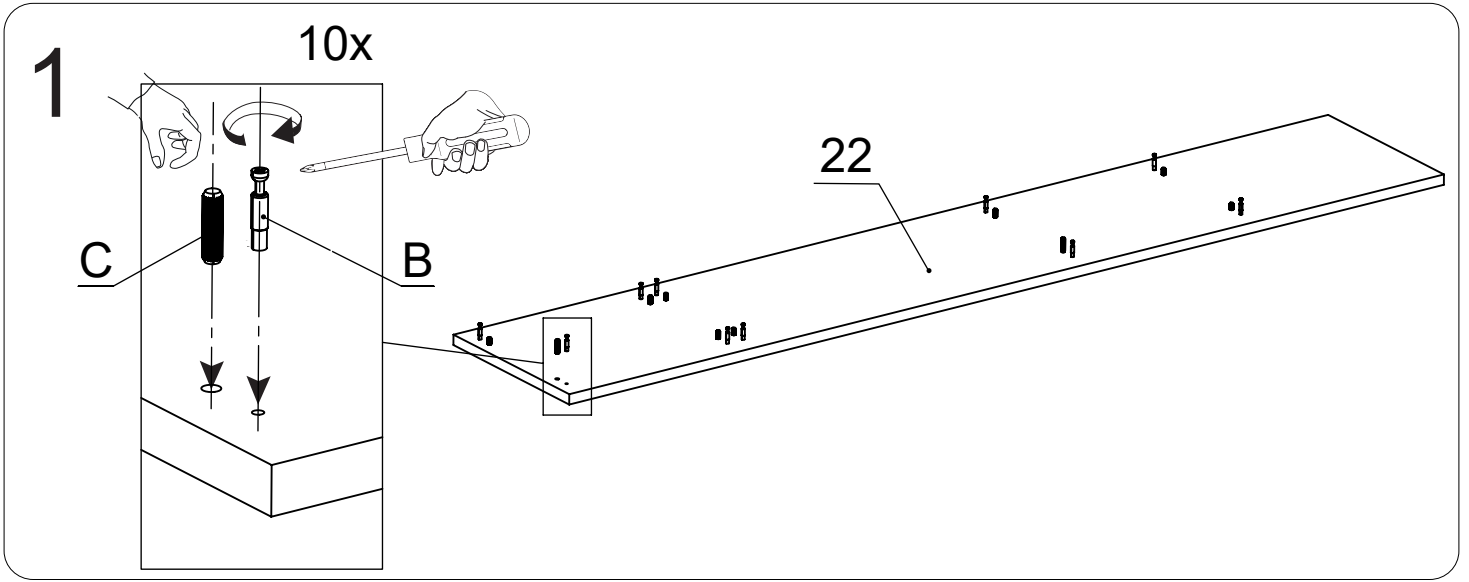
P - x8

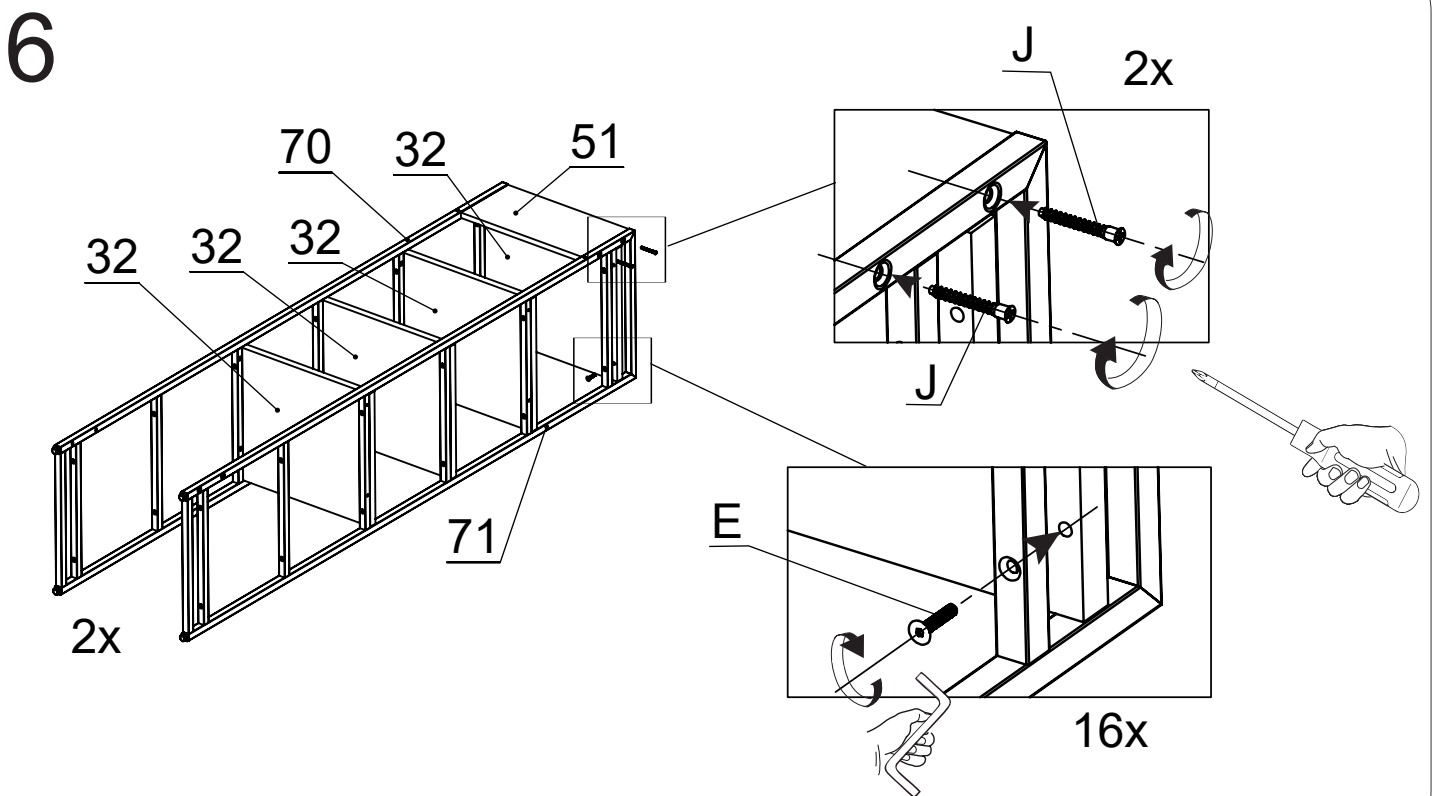
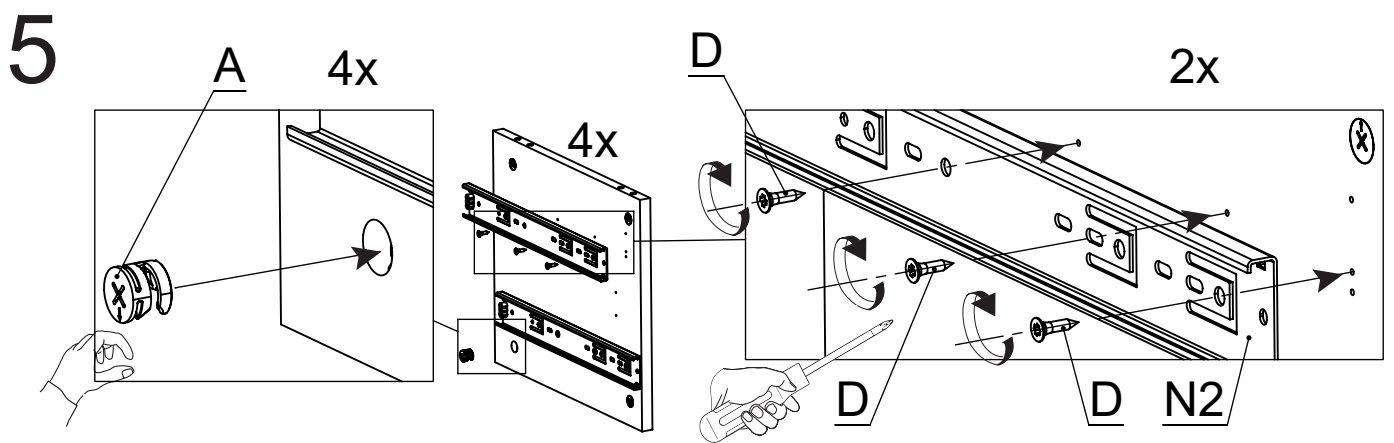
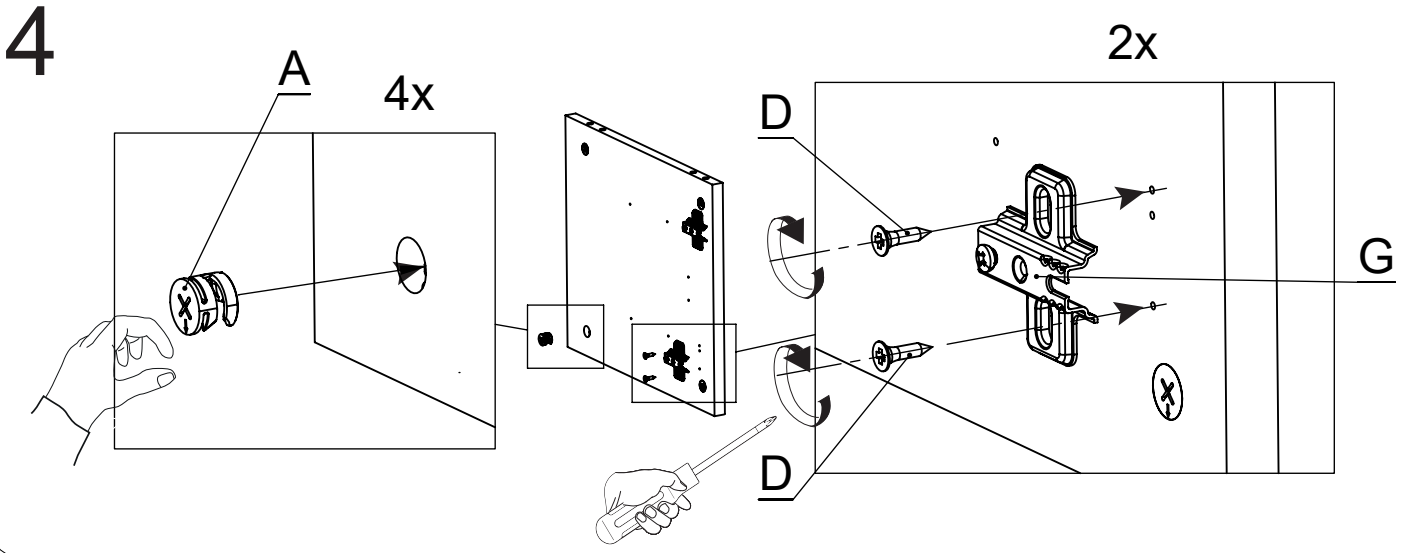


Q - x4

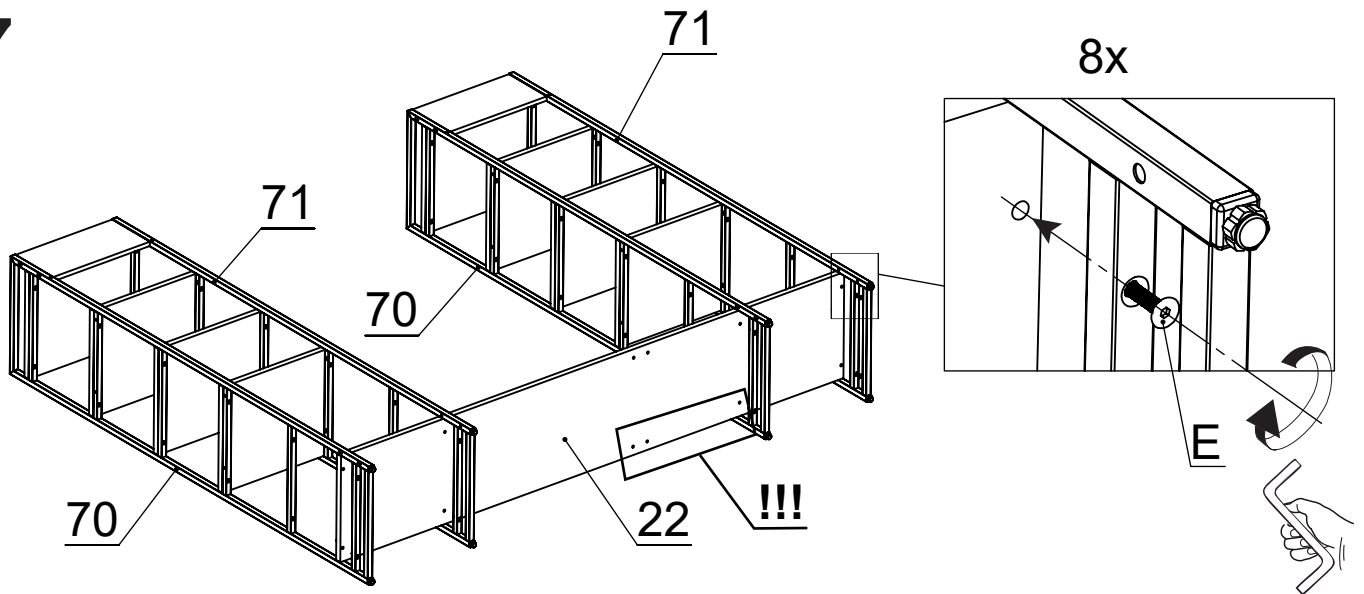


R - x4

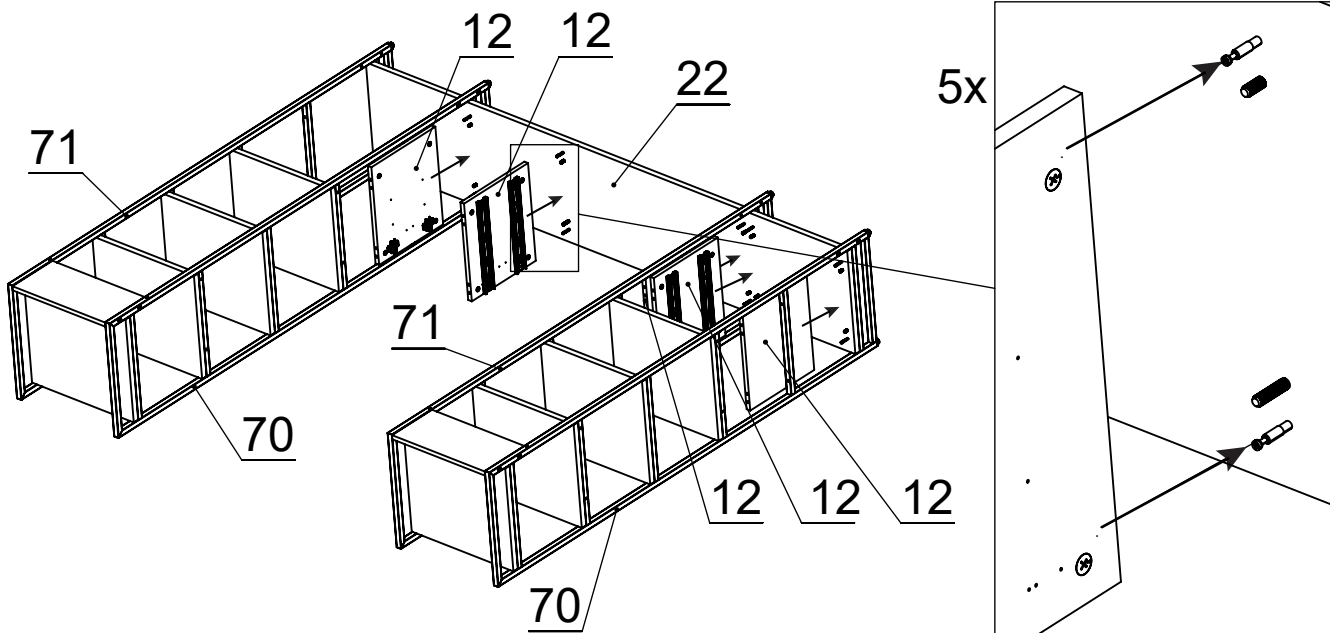




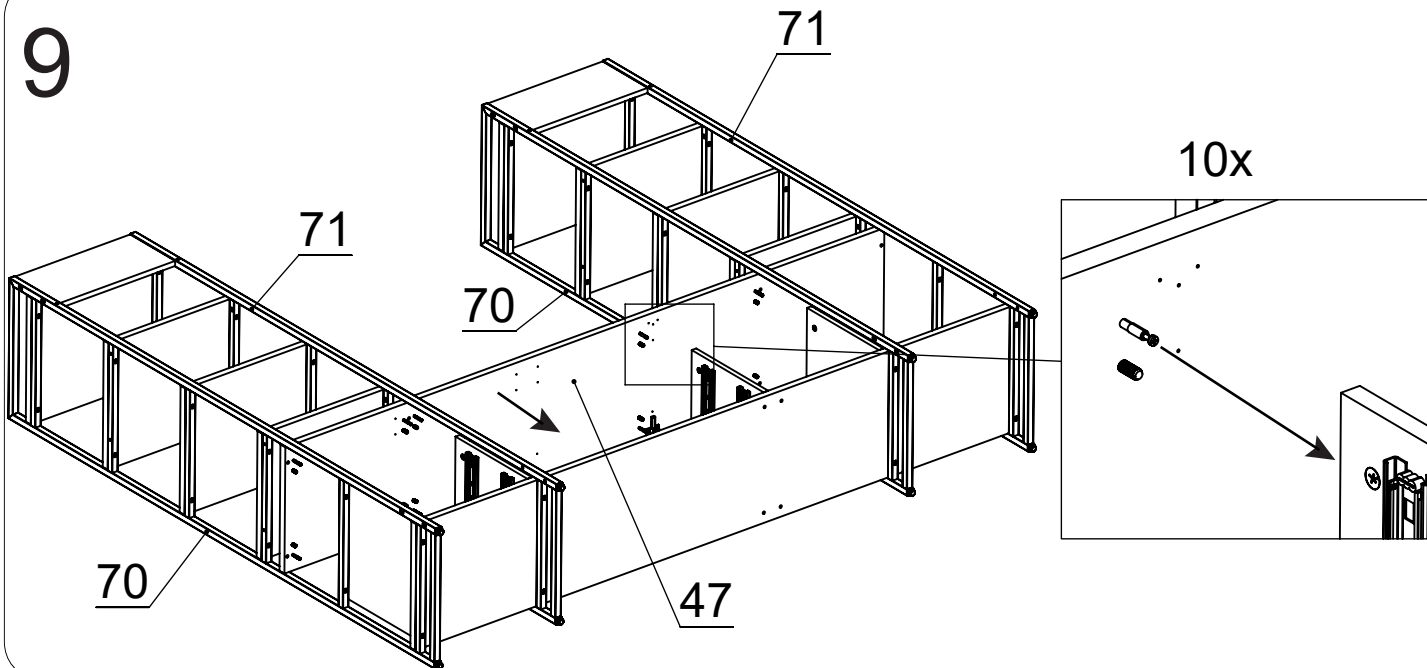
7

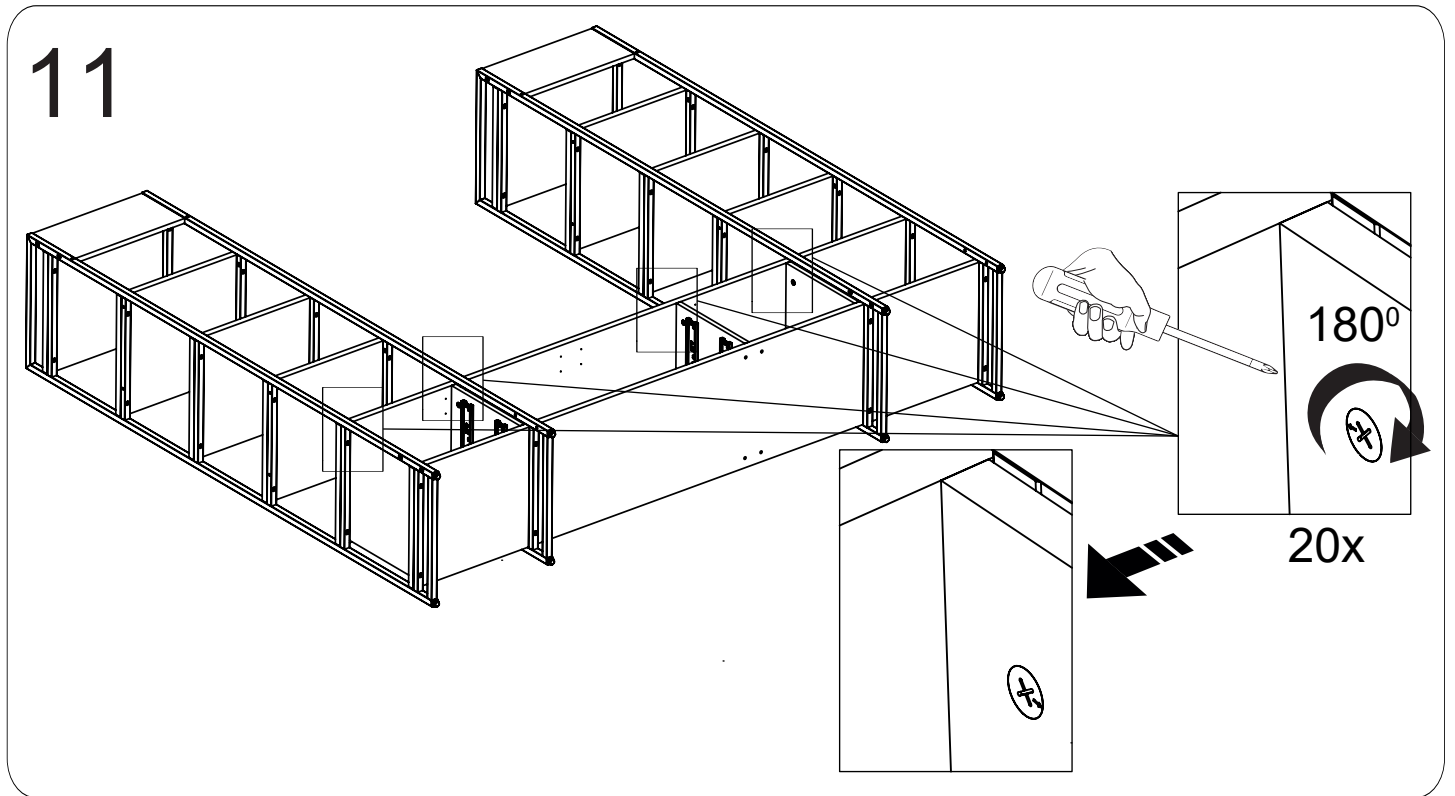
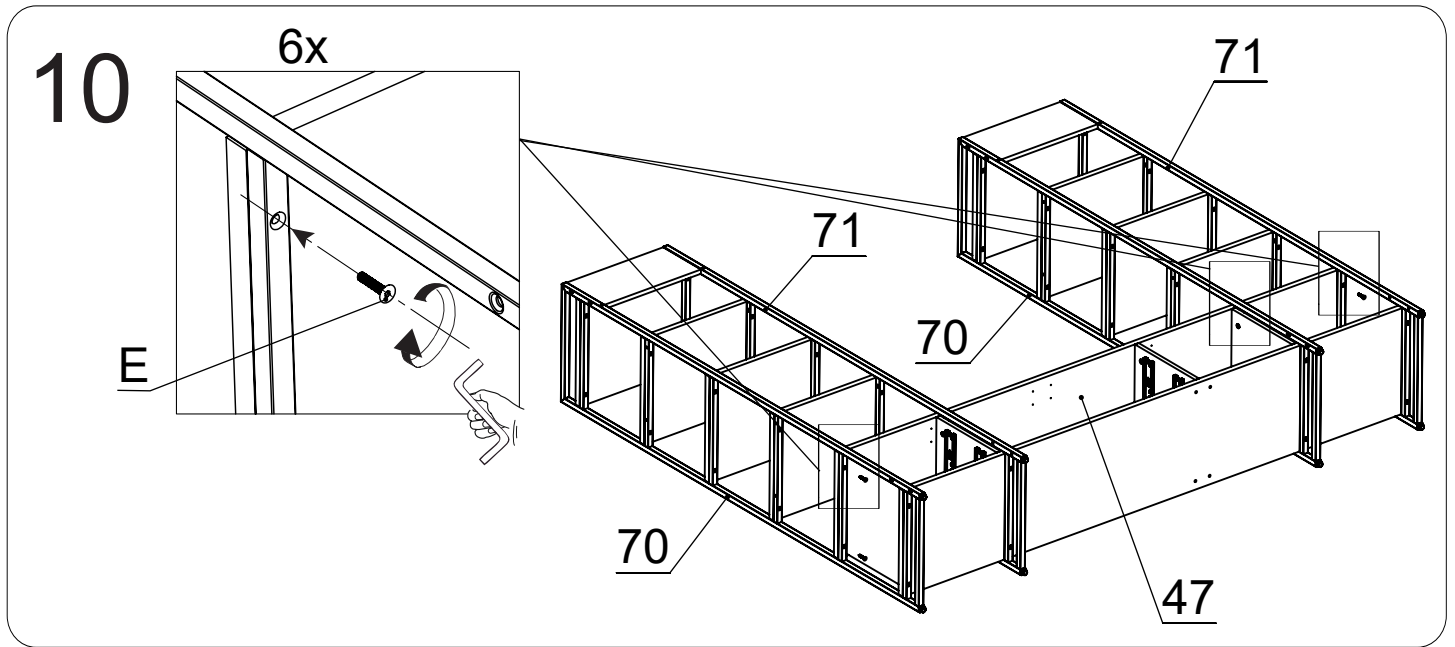


8

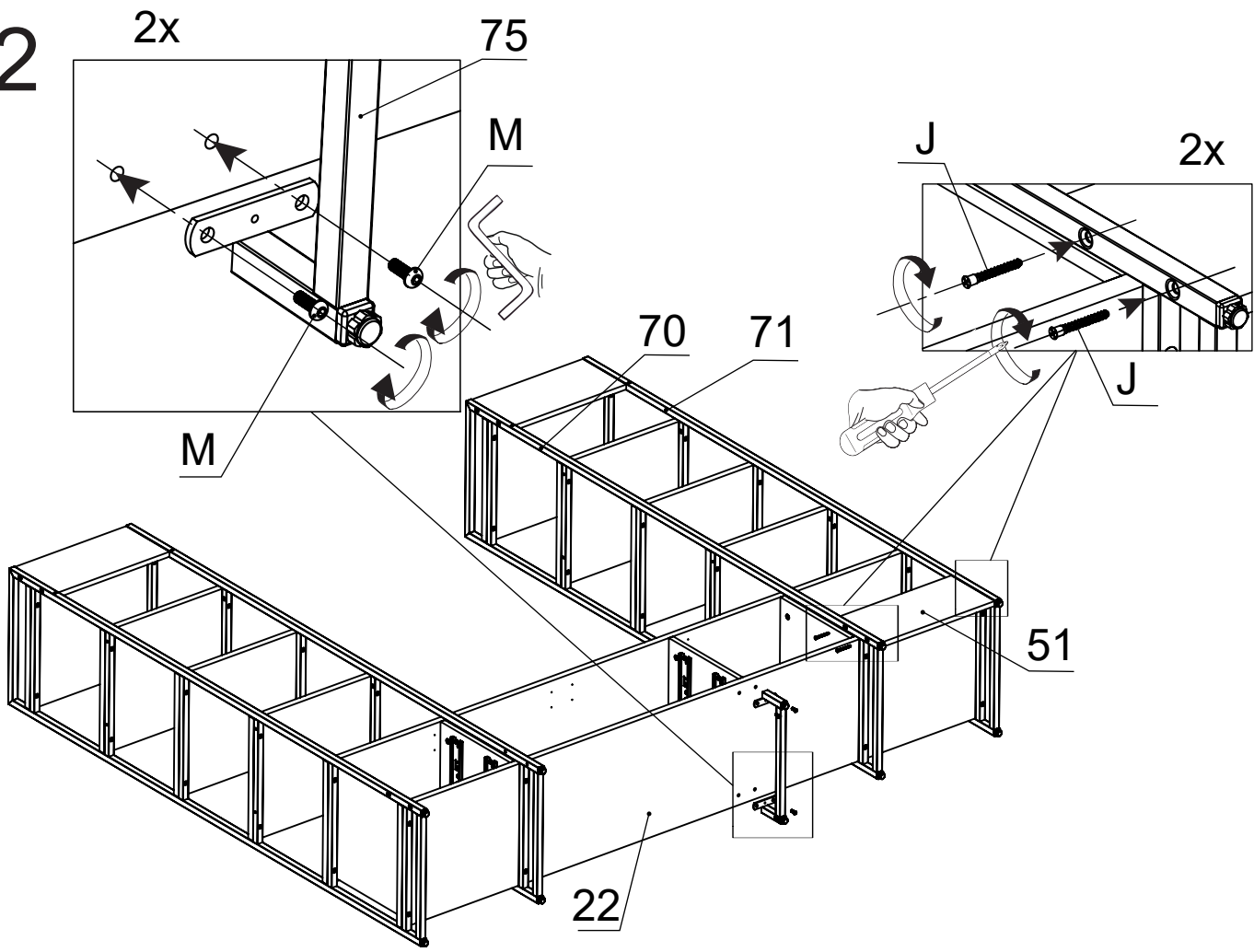


9

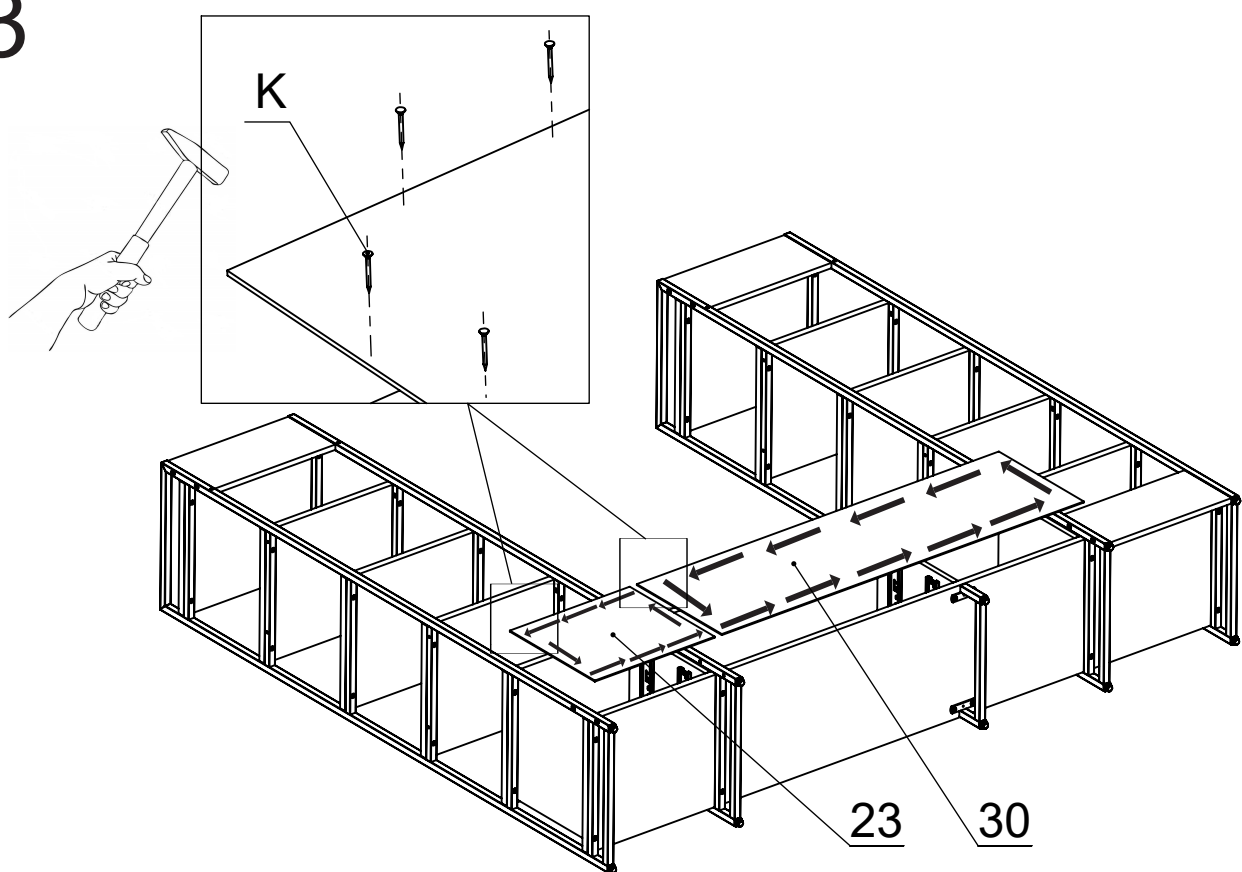


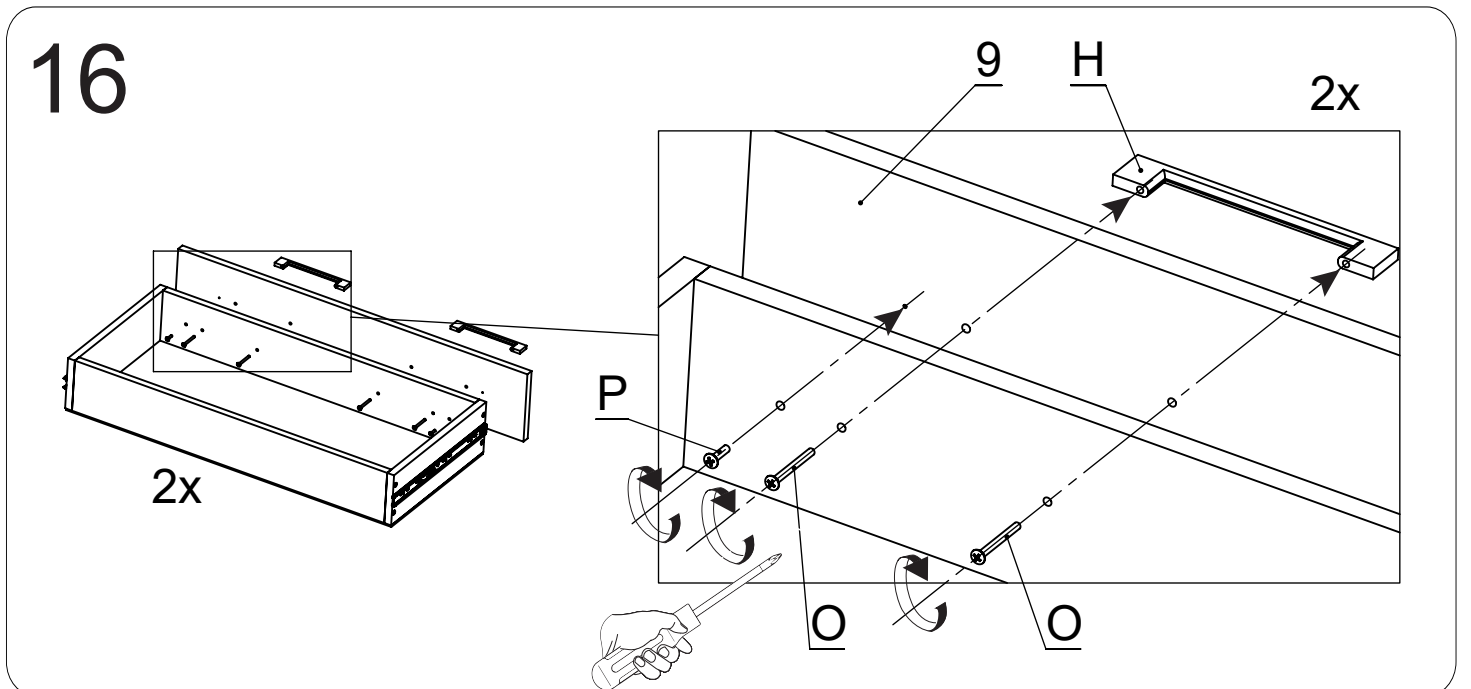
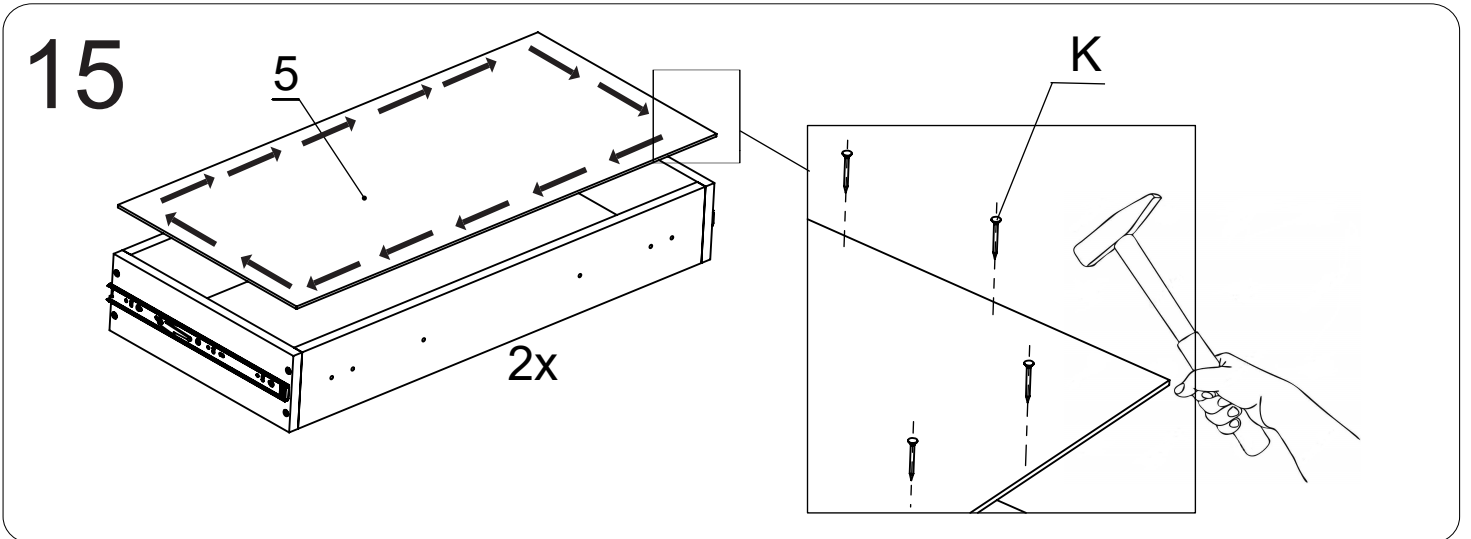
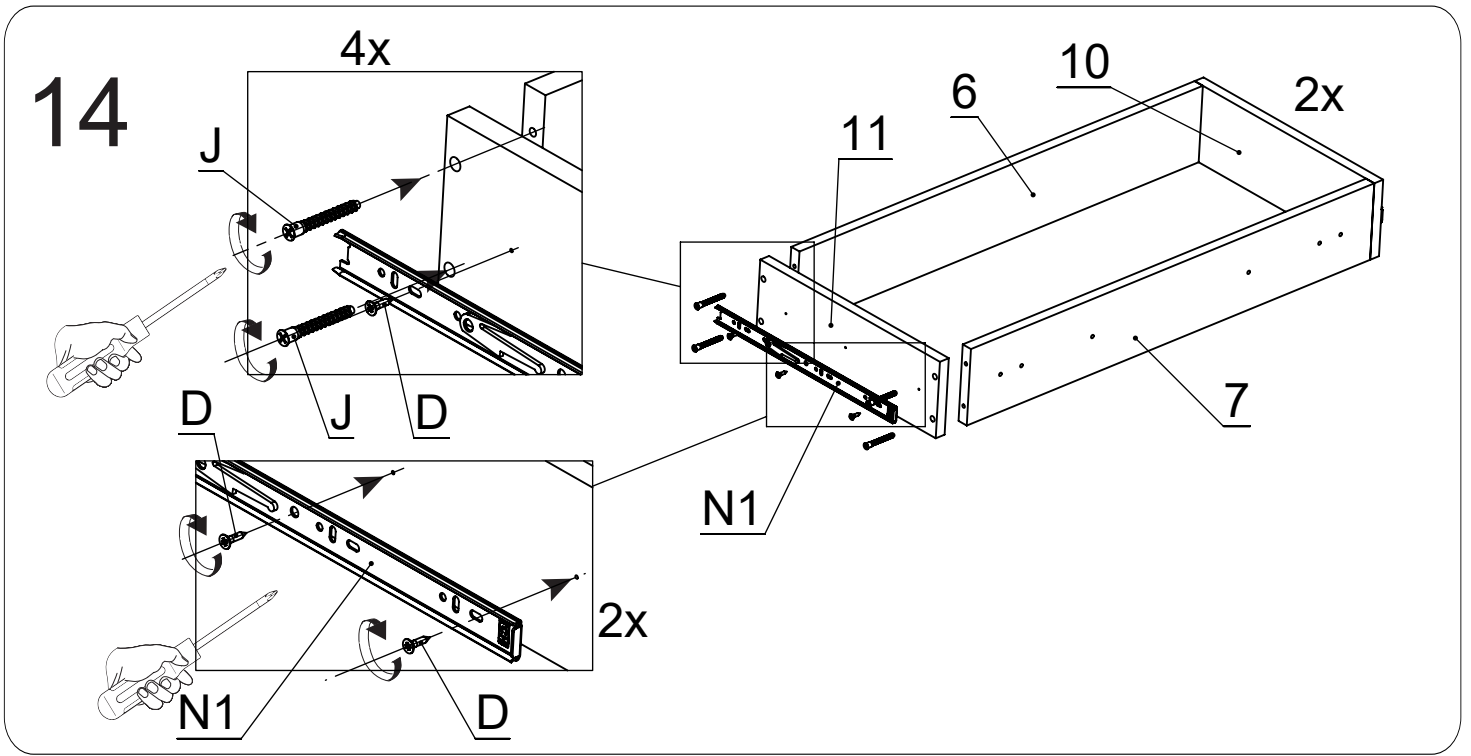


# 12



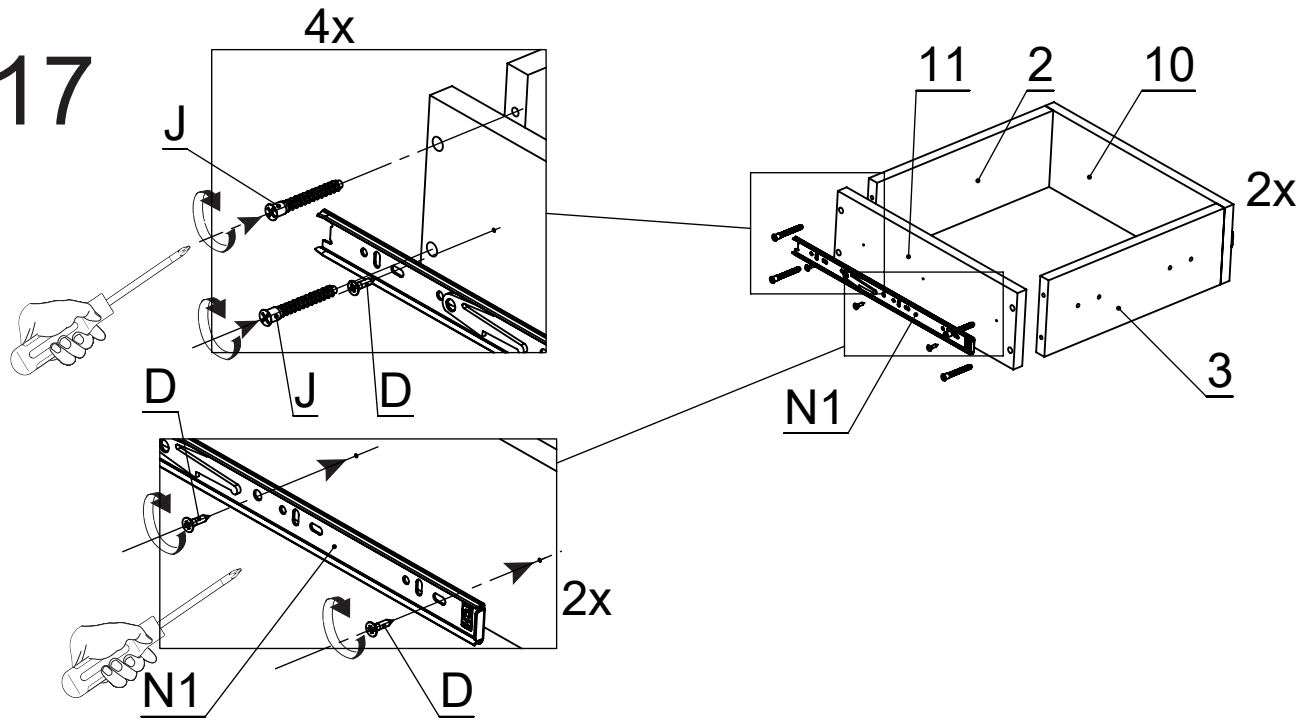
# 13



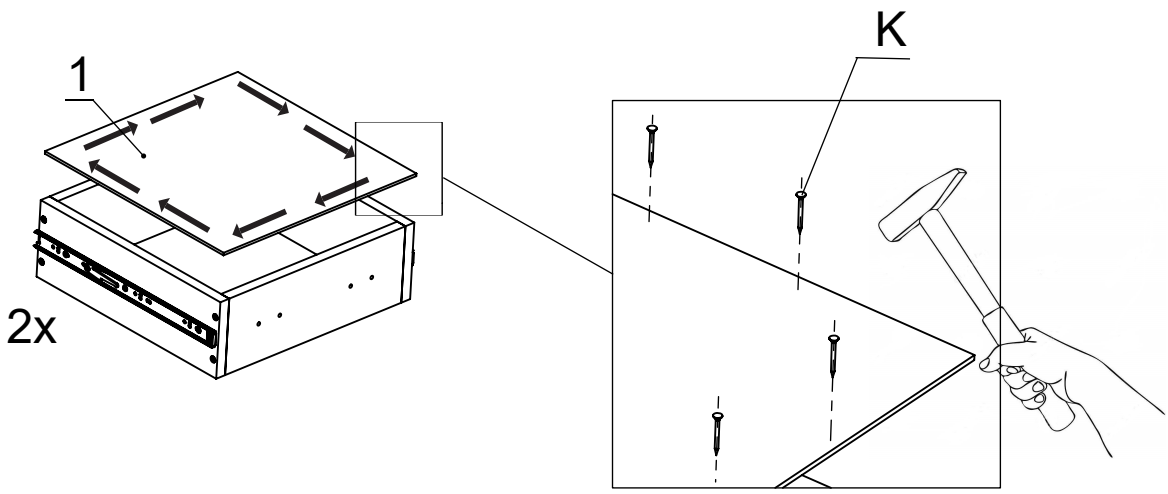




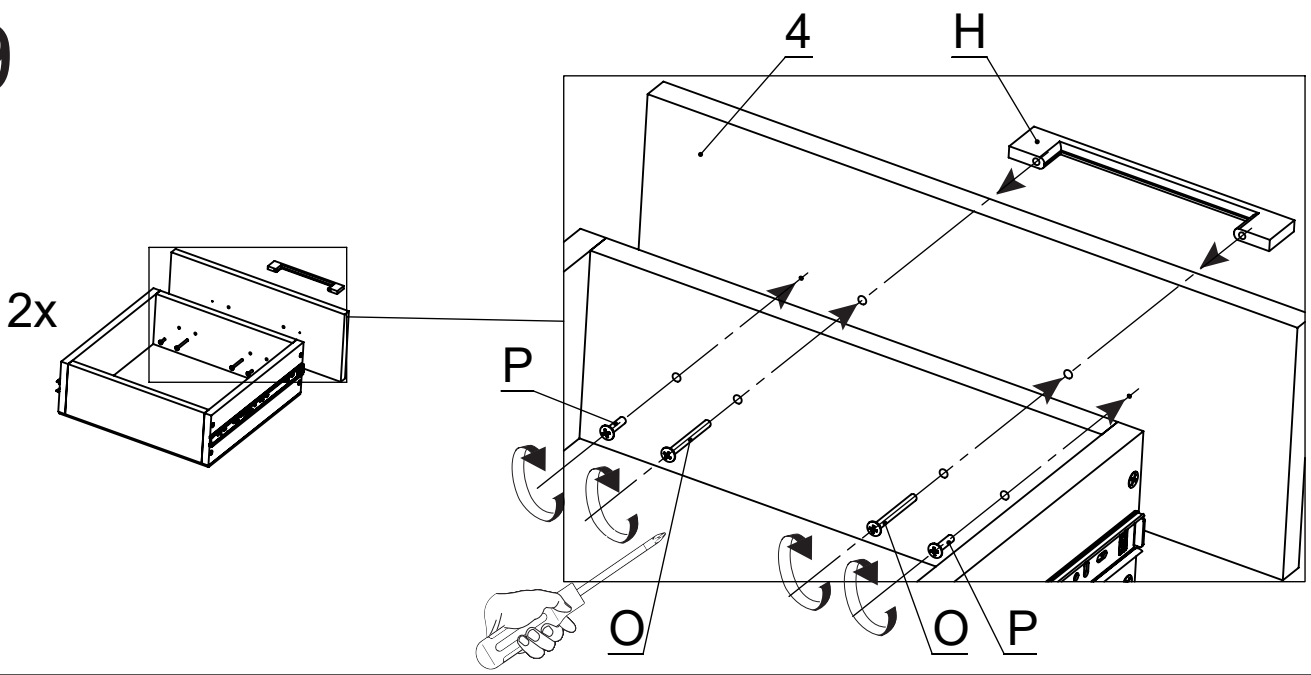
17



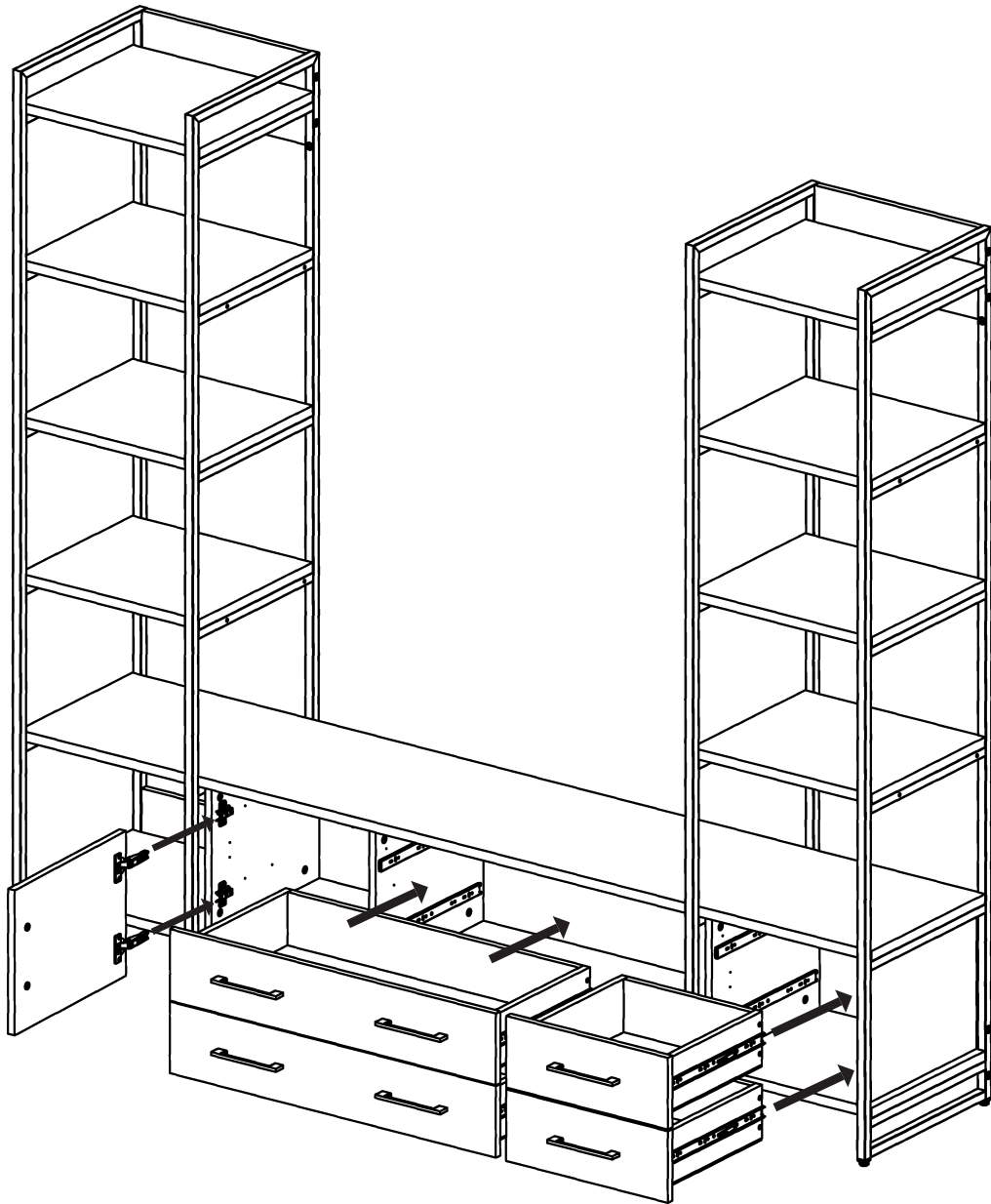
18



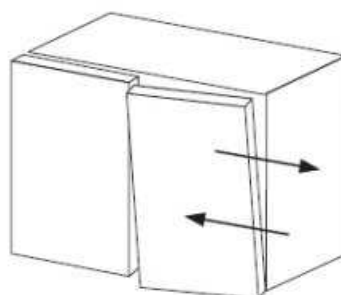
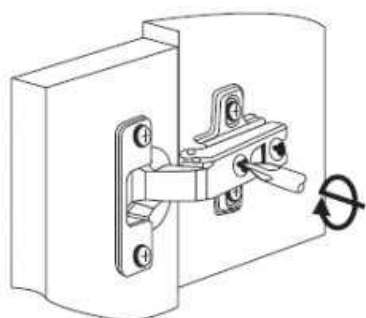
19



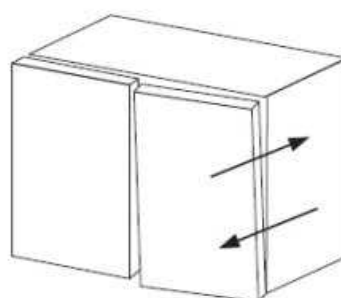
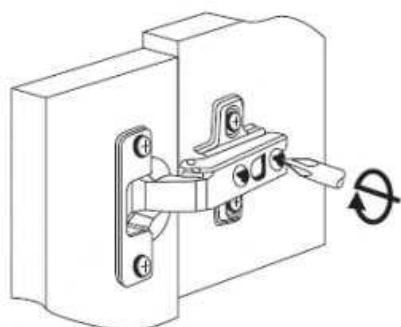
20



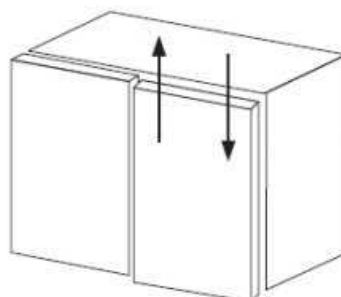
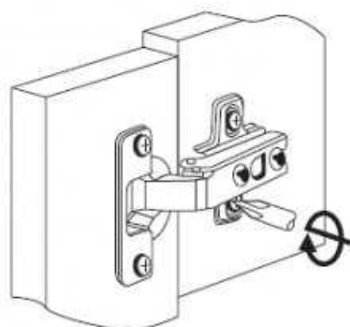
## Регулировка петель



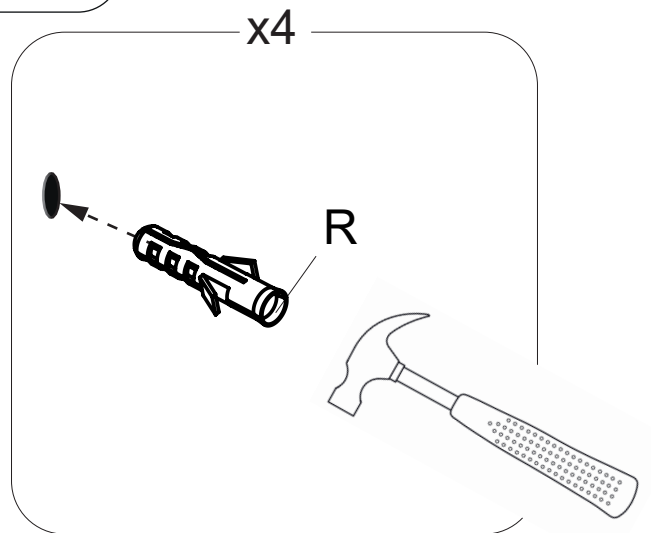
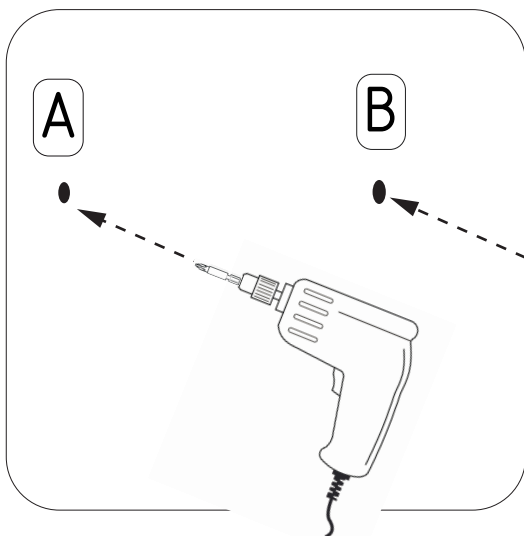
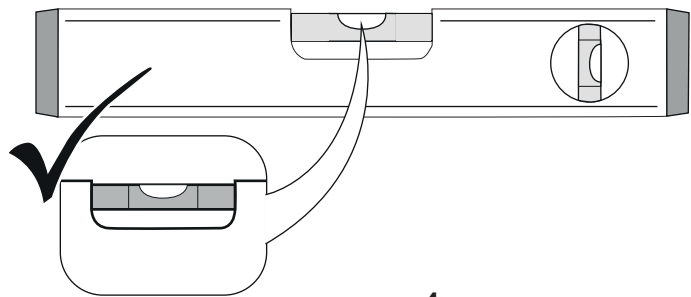
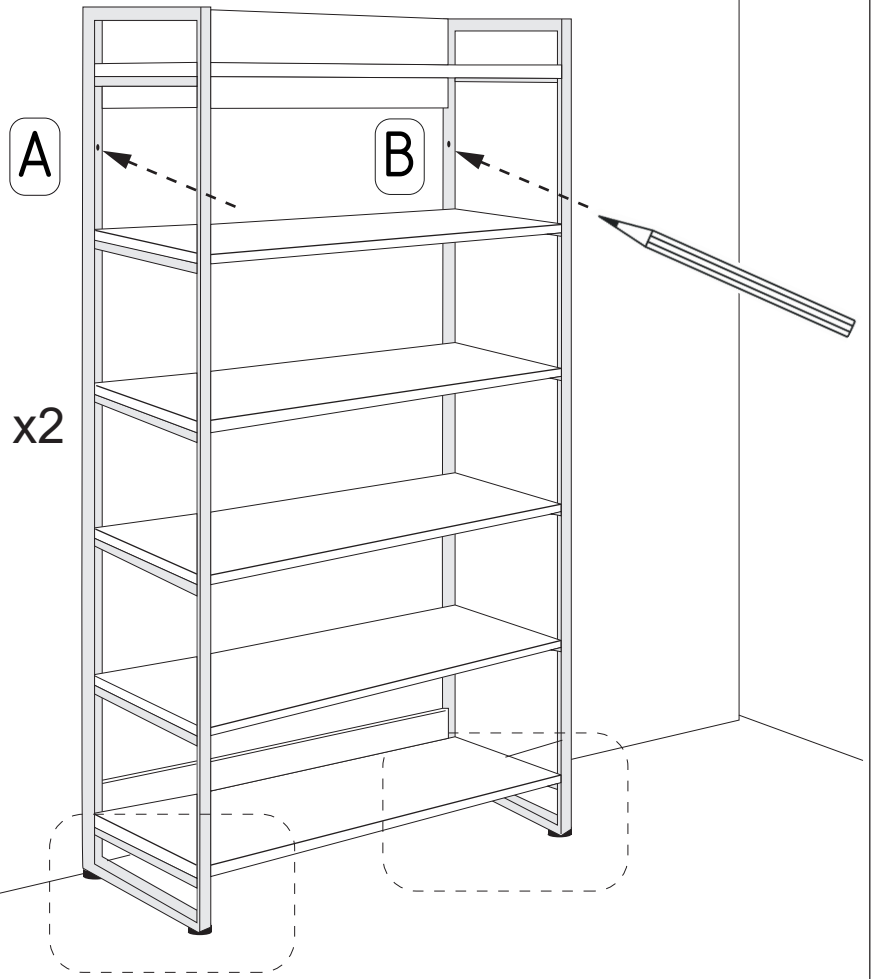
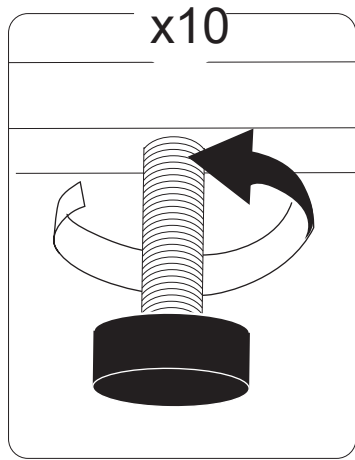
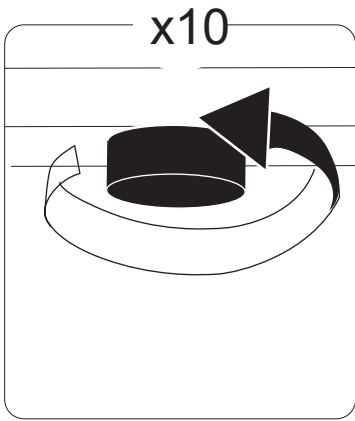
$\pm 7.0$  мм

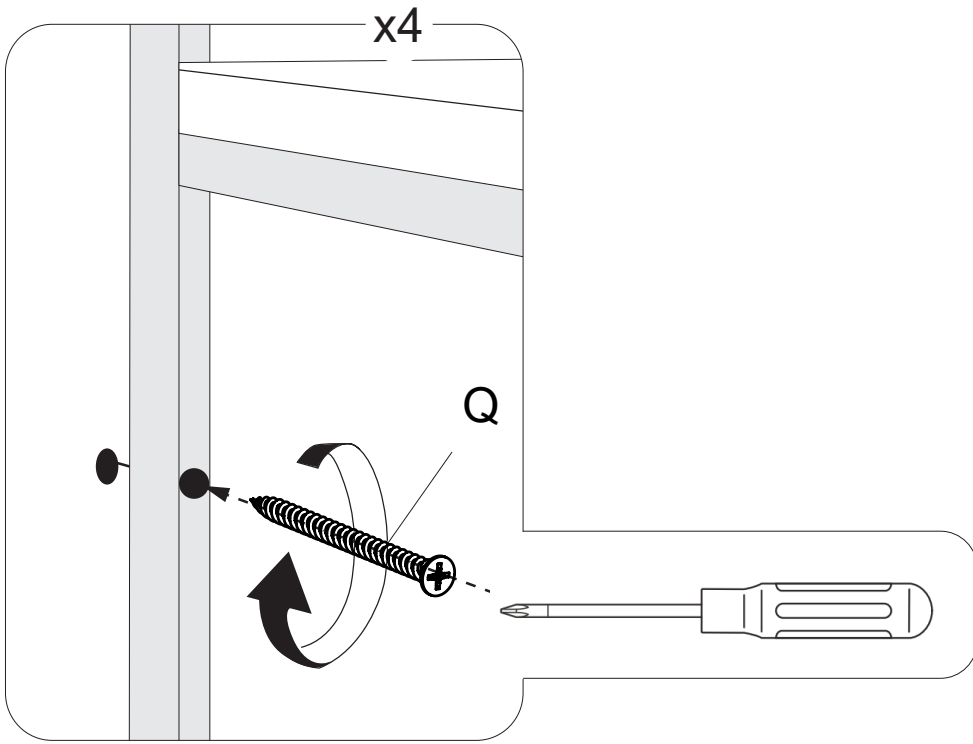


$\pm 2.5$  мм



$\pm 2.0$  мм





x2

