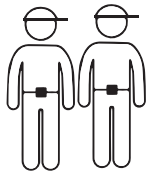


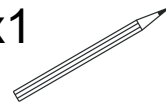
Инструкция по сборке

**Матисс 2.0 К2 Пр
гостиная 1Д2Я
2110x440x1910**

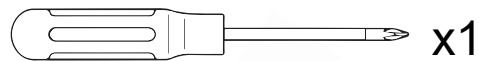
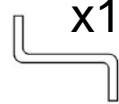


35-40 min

x1



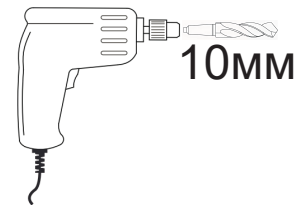
x1



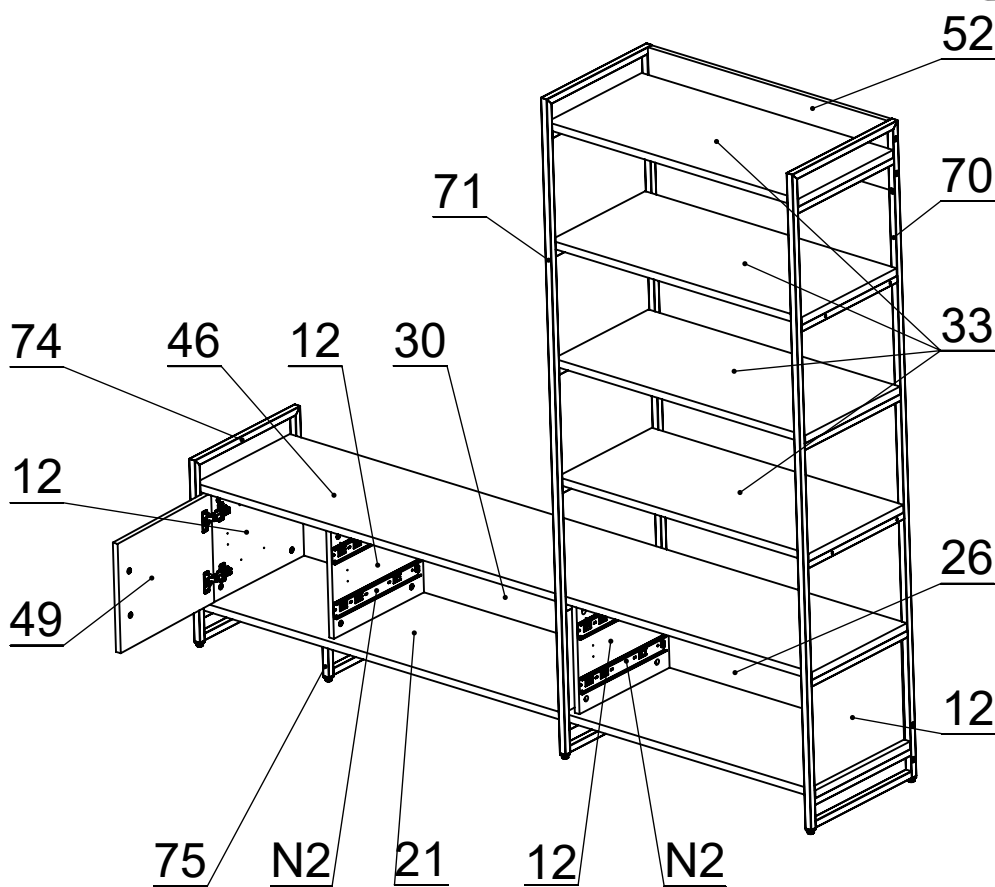
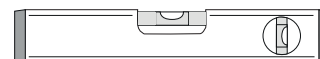
x1



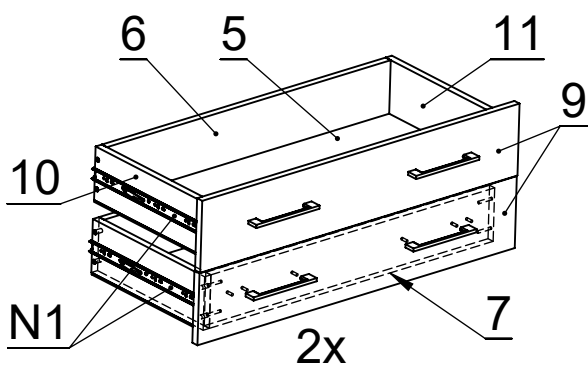
x1



10MM



- | | |
|---------|---------|
| 5 - x4 | 30 - x1 |
| 6 - x4 | 33 - x4 |
| 7 - x4 | 46 - x1 |
| 9 - x4 | 49 - x1 |
| 10 - x4 | 52 - x1 |
| 11 - x4 | 70 - x1 |
| 12 - x5 | 71 - x1 |
| 21 - x1 | 74 - x1 |
| 26 - x1 | 75 - x1 |



A - x20



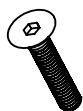
B - x20



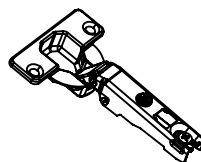
C - x20



D - x58



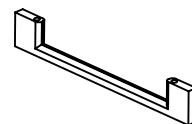
E - x26



F - x2



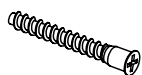
G - x2



H - x9



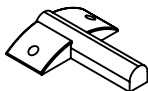
I - x2



J - x36



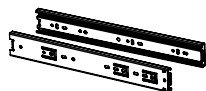
K - x130



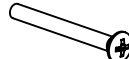
L - x1



M - x4



N - x4



O - x16



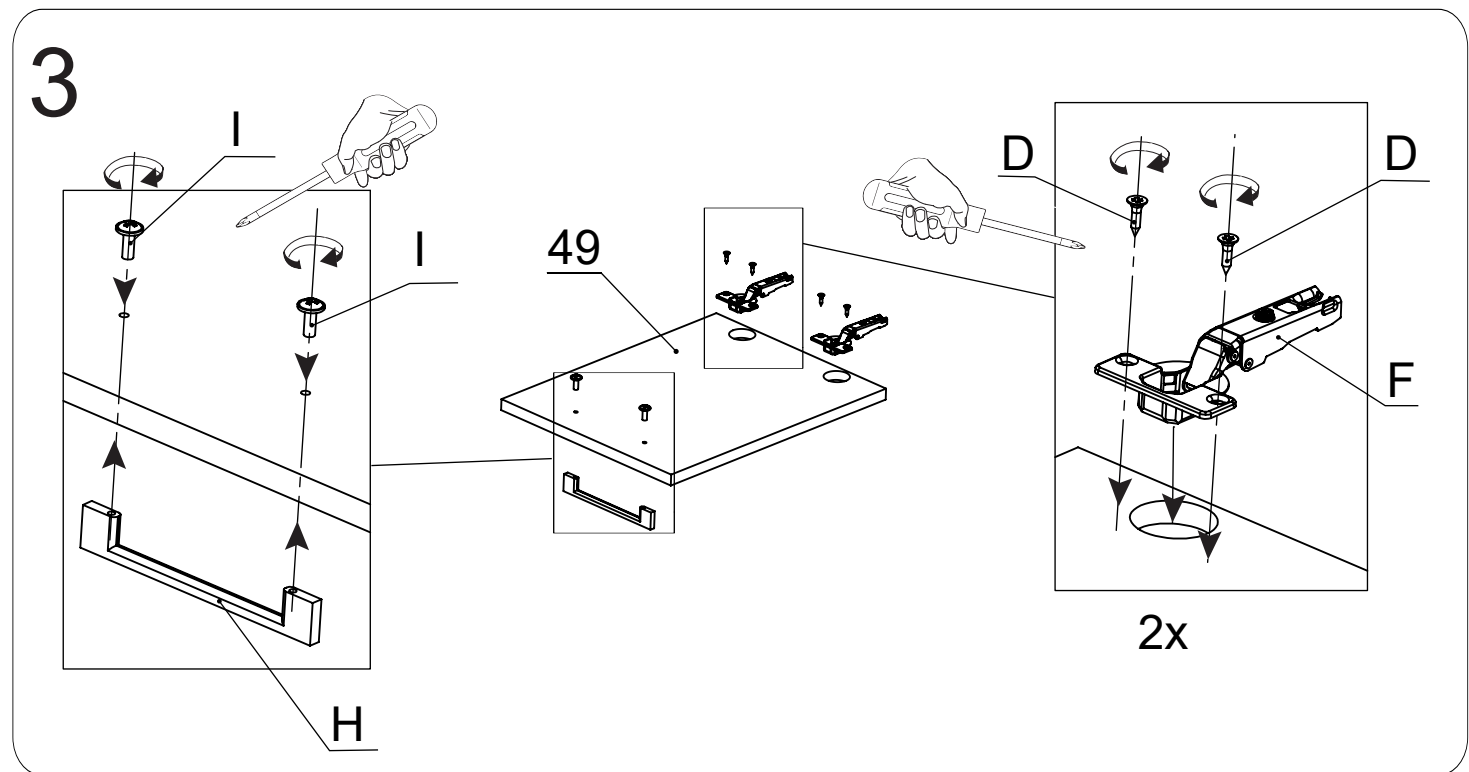
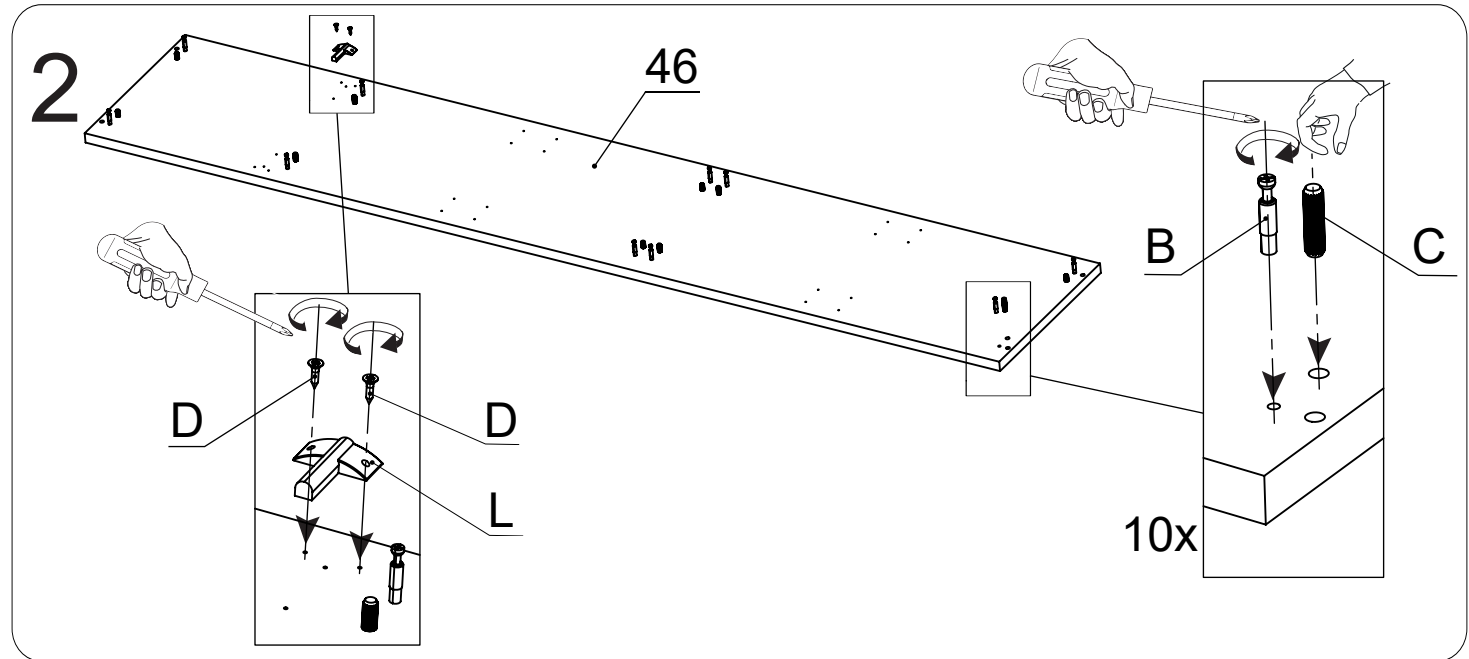
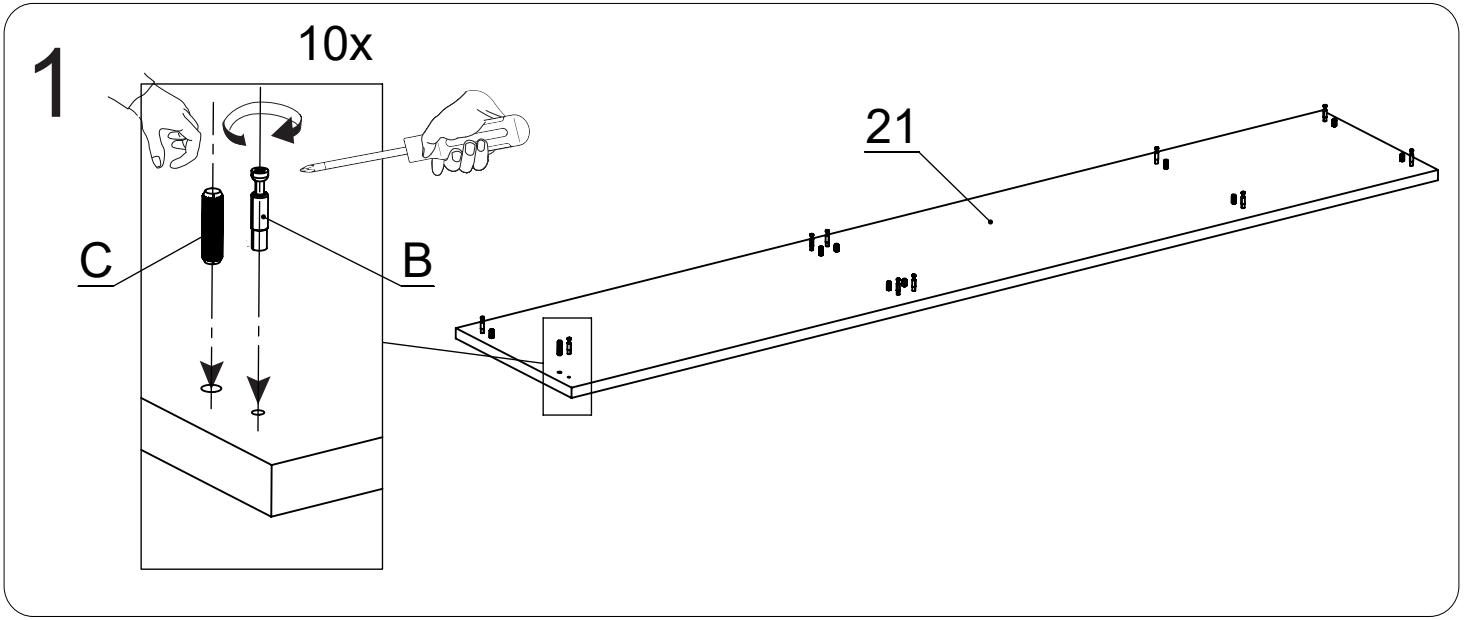
P - x8

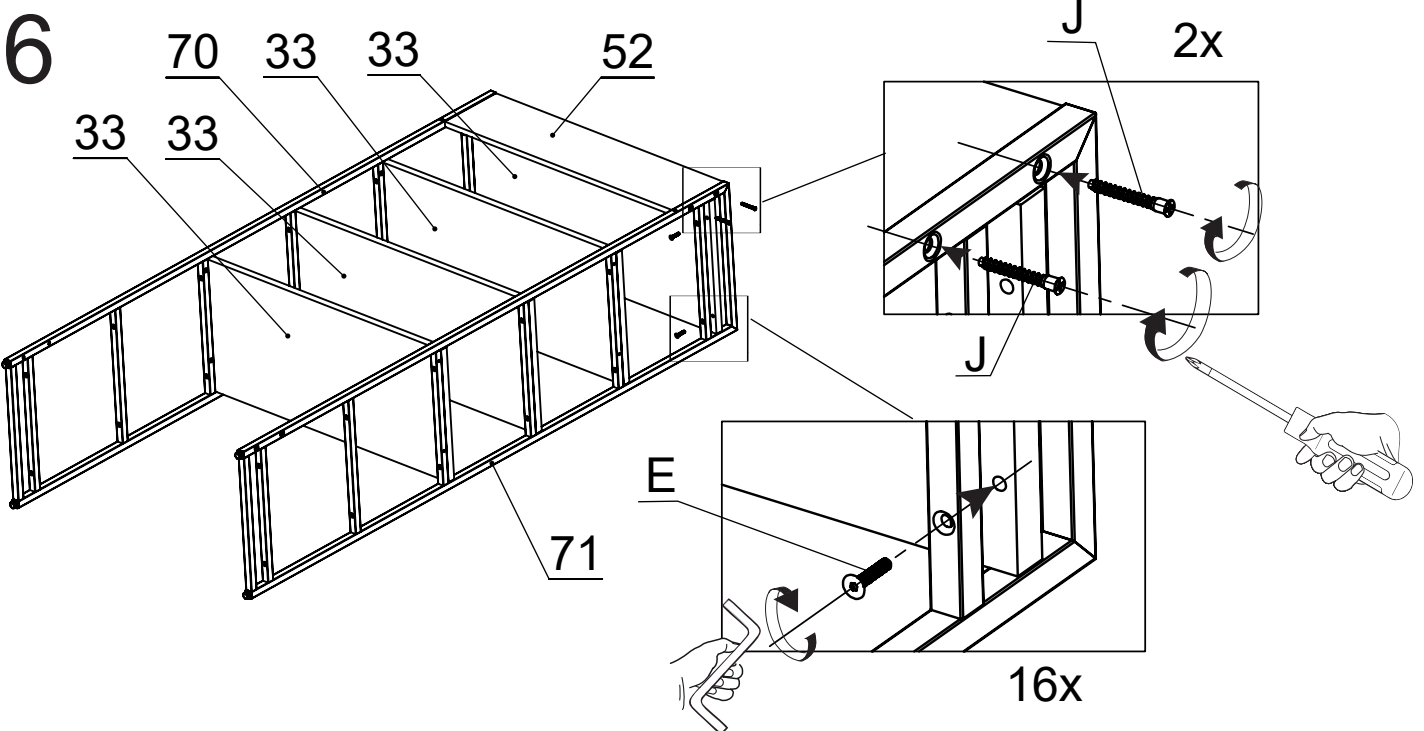
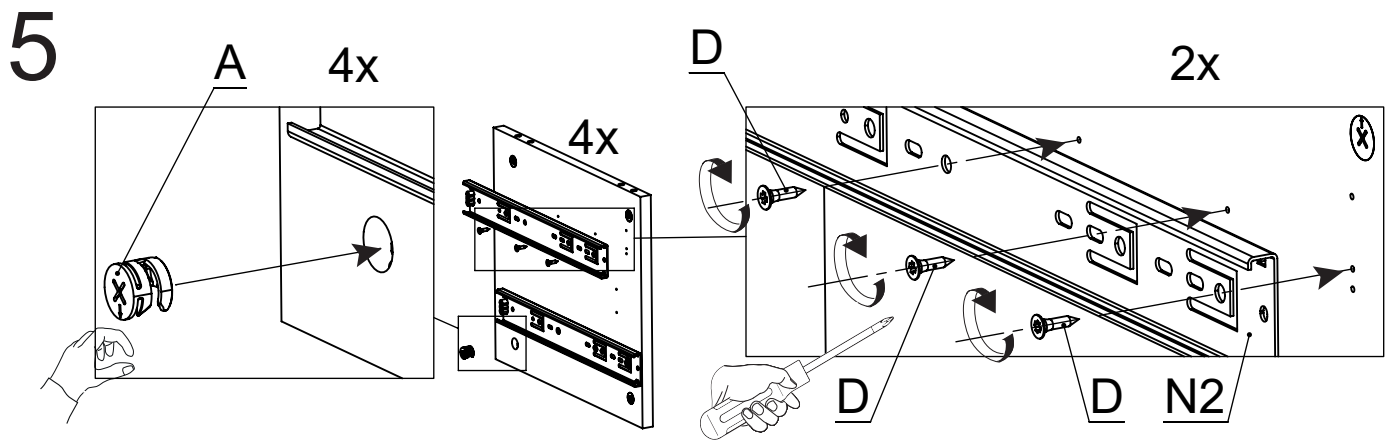
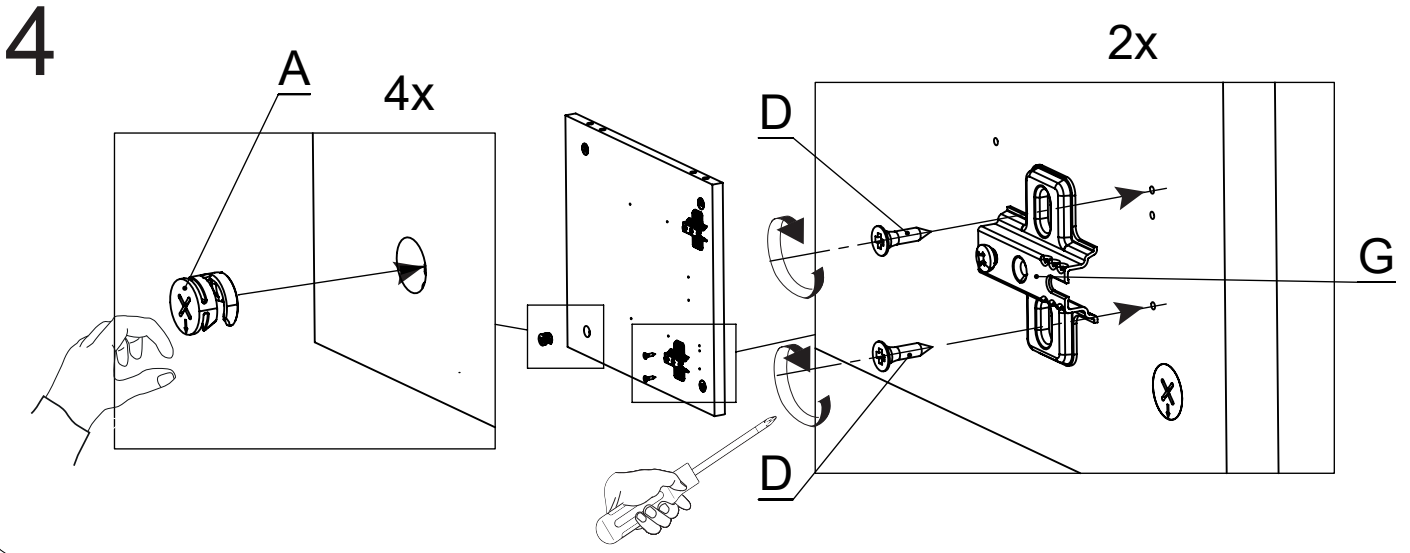


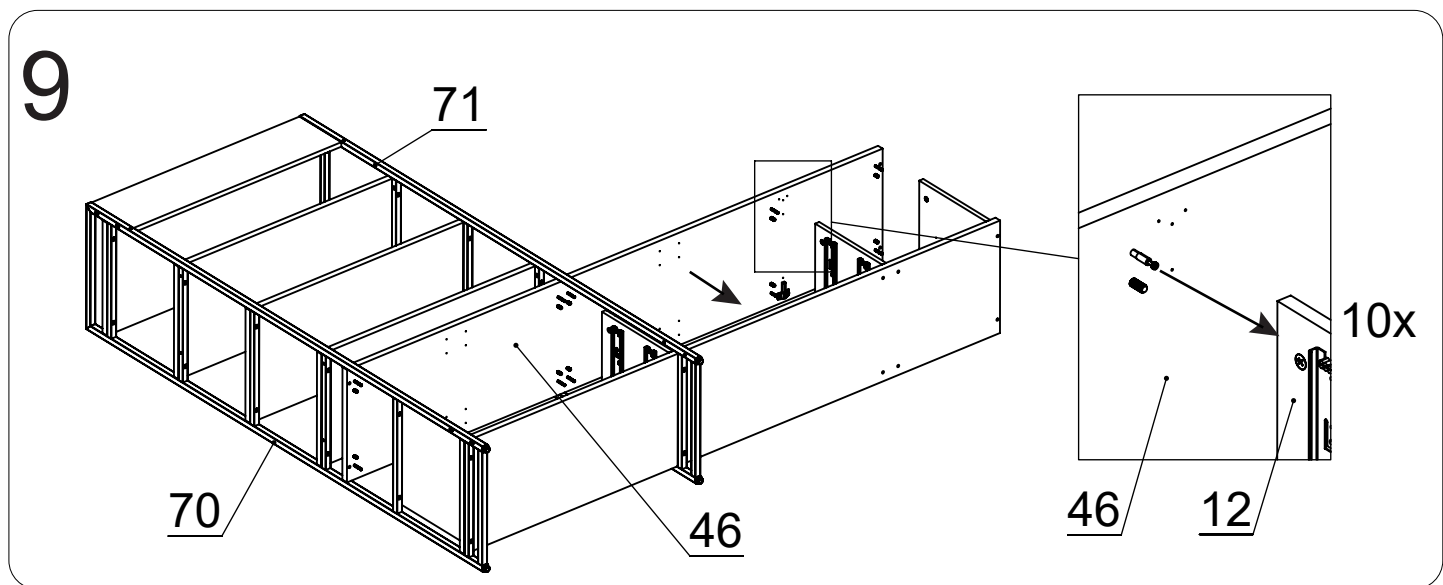
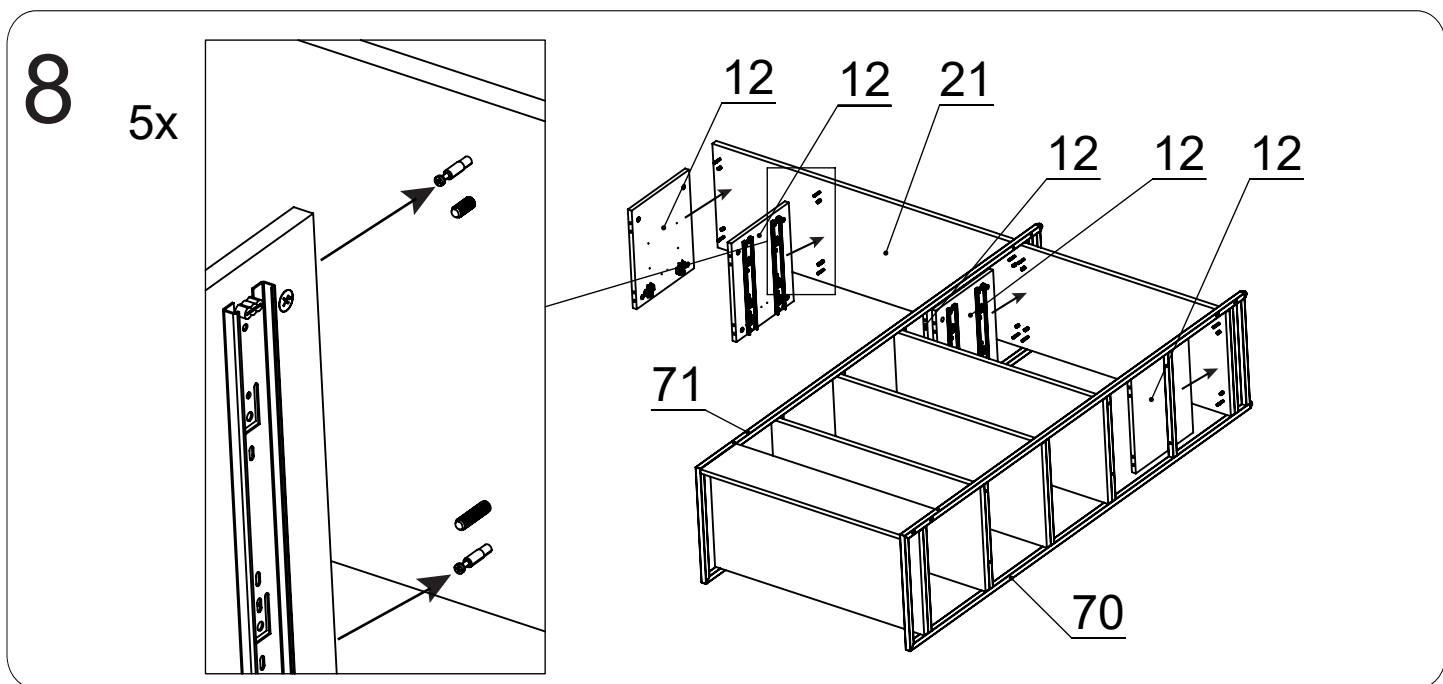
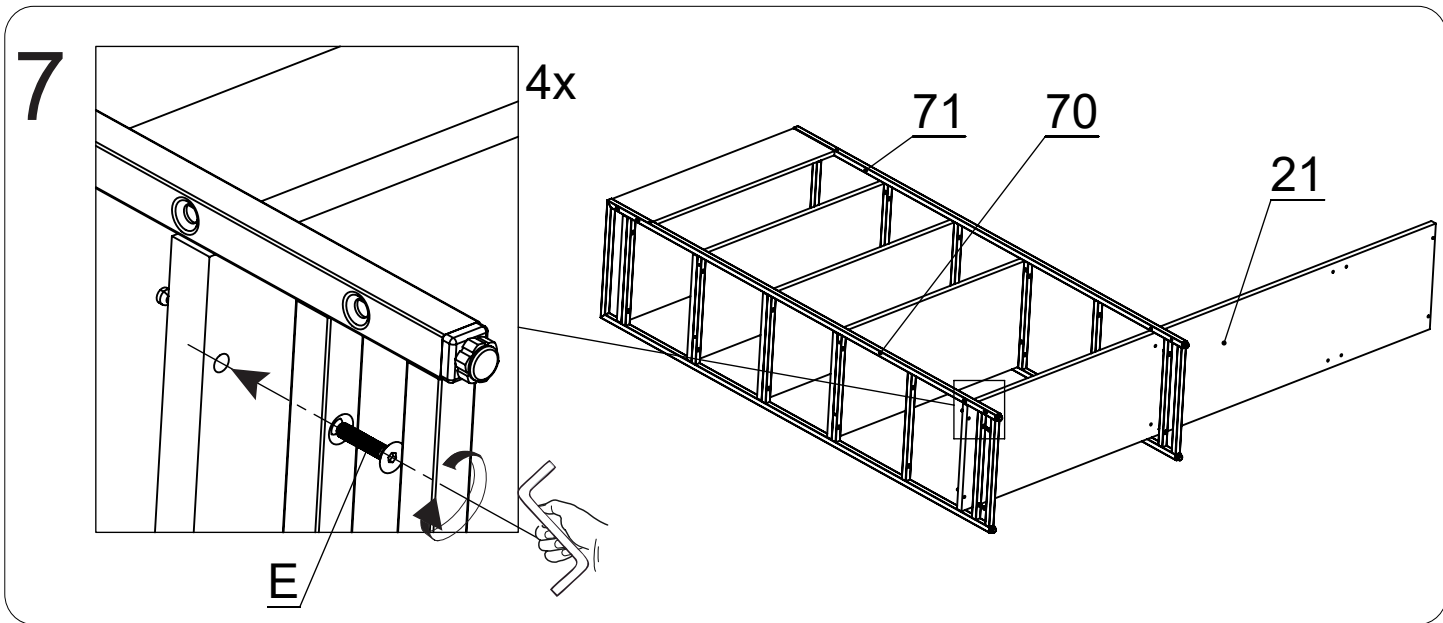
Q - x2



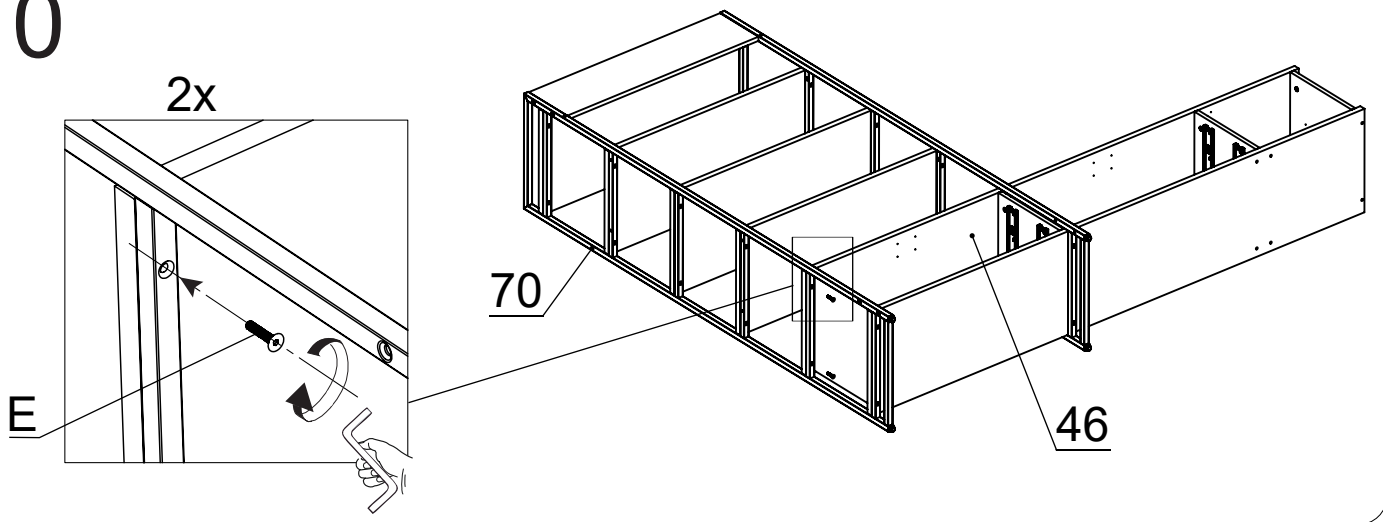
R - x2



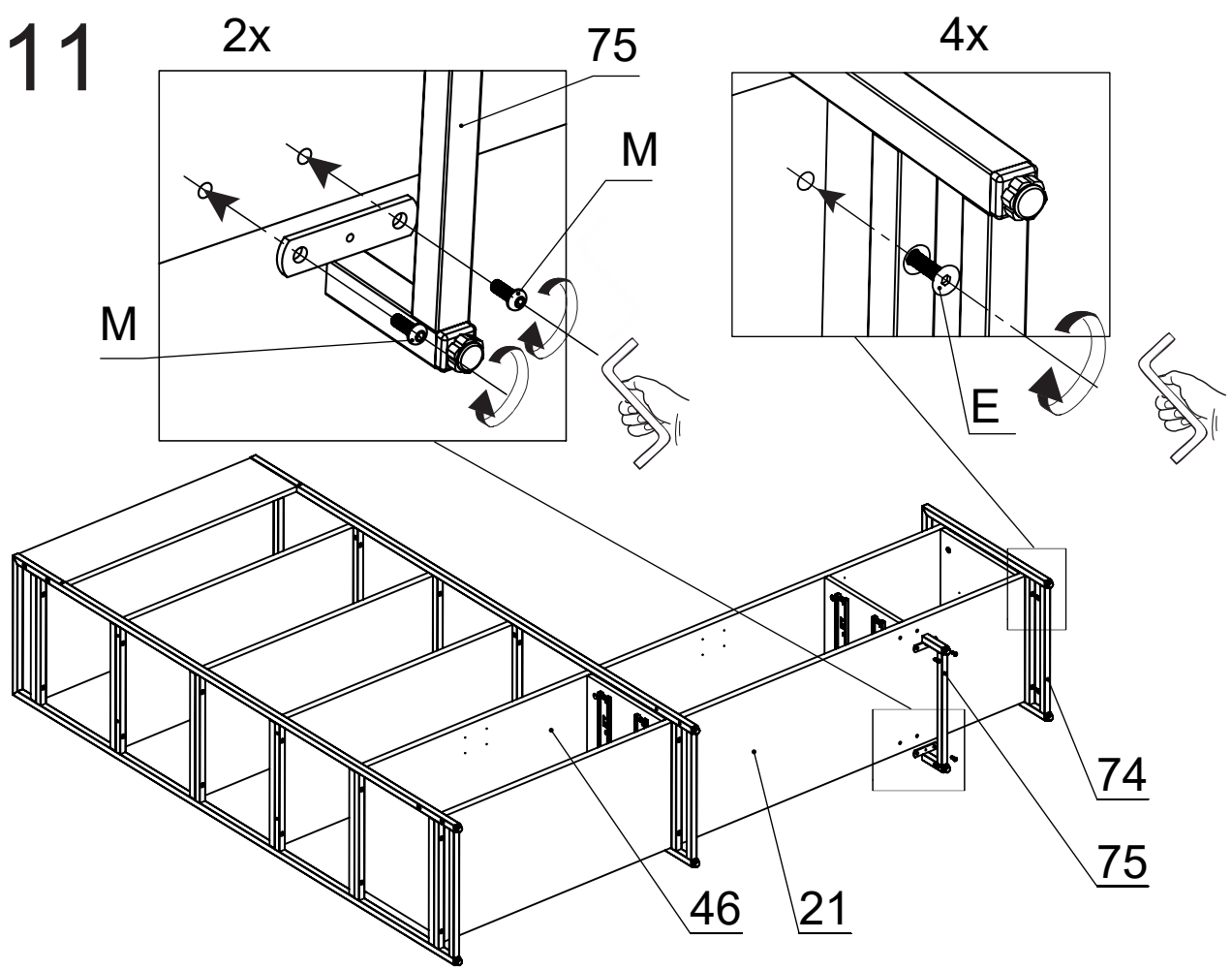




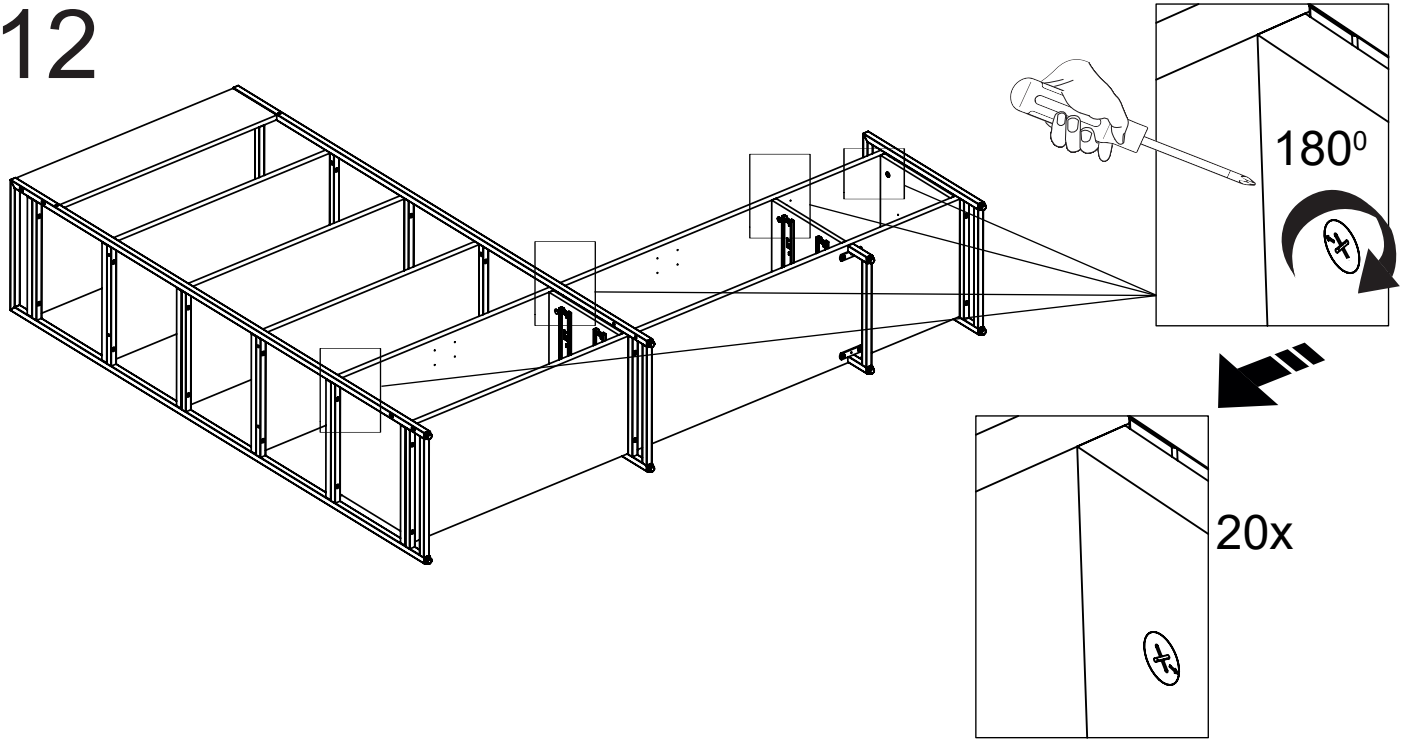
10



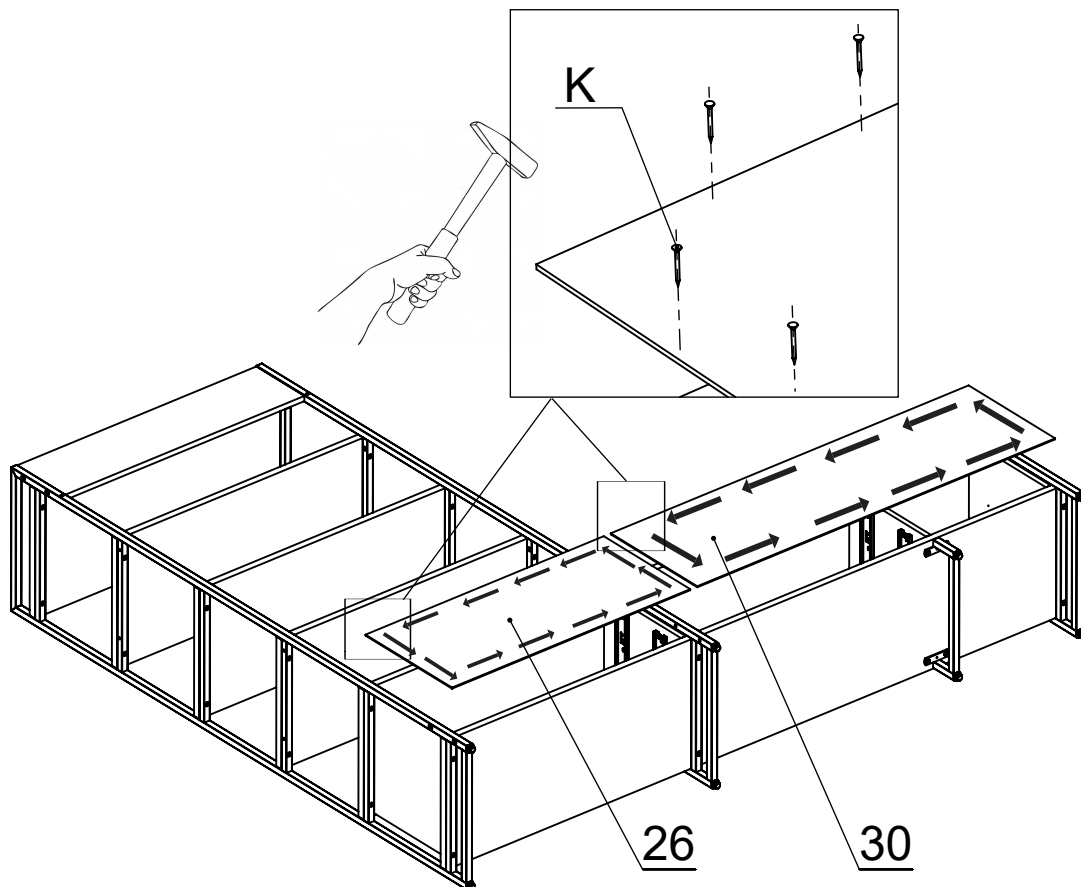
11

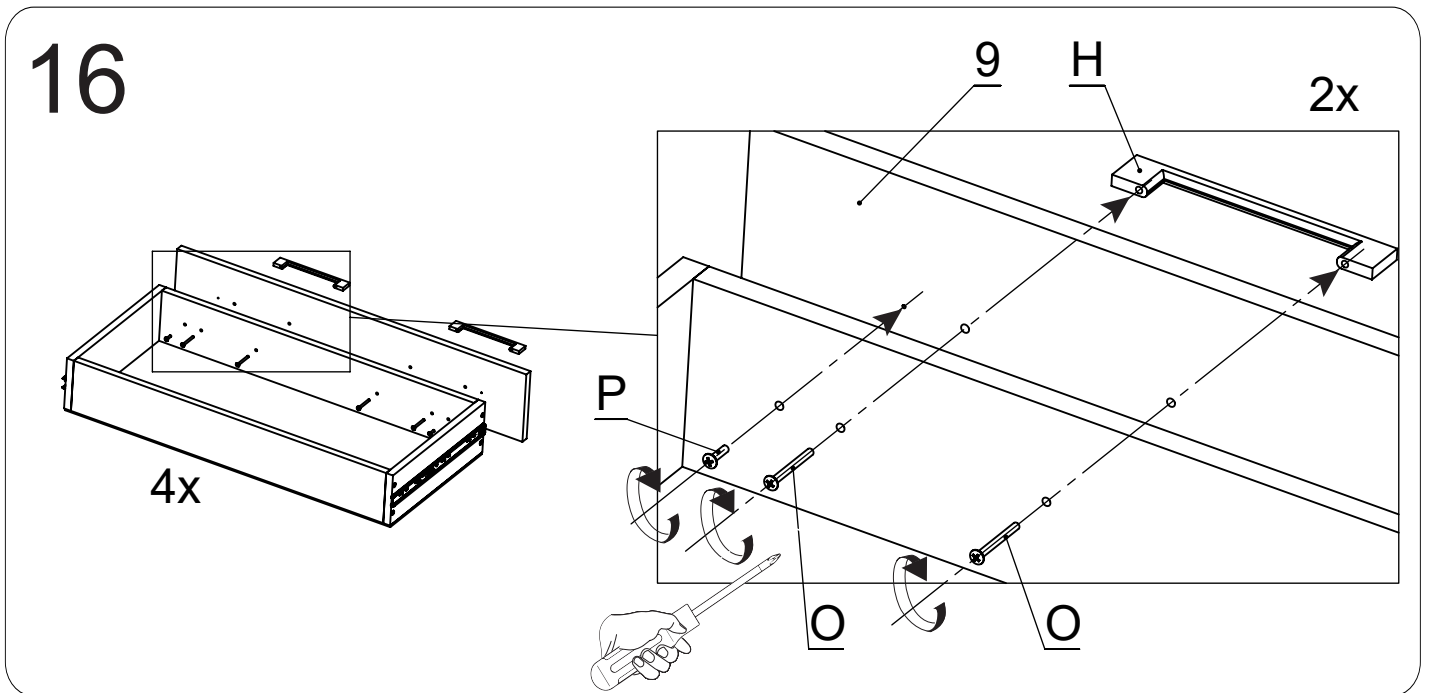
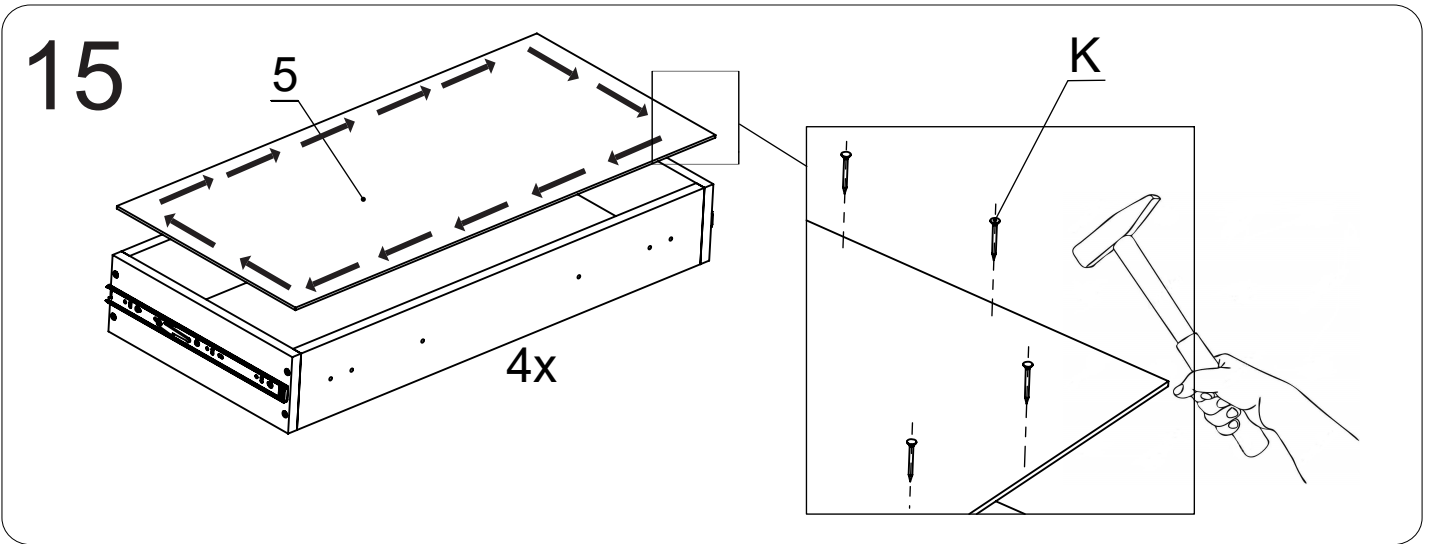
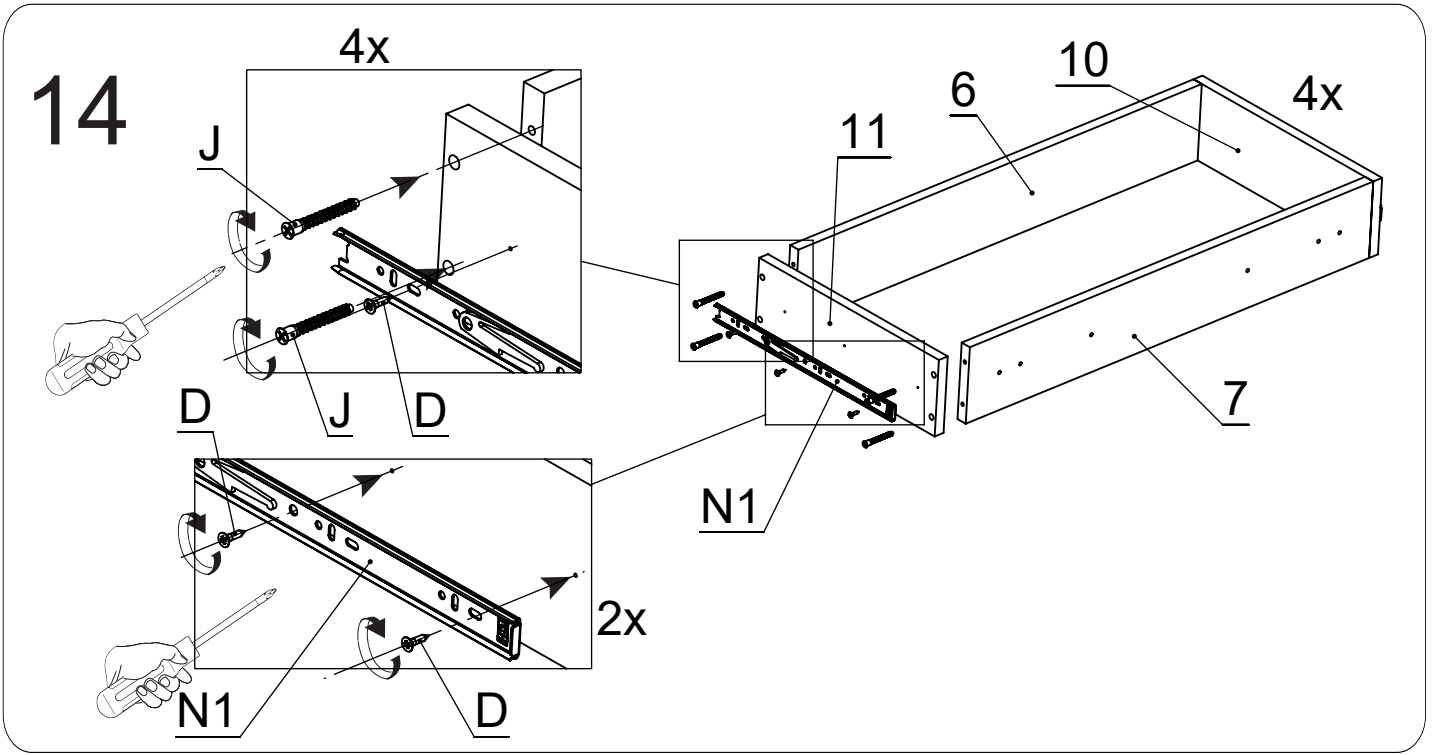


12

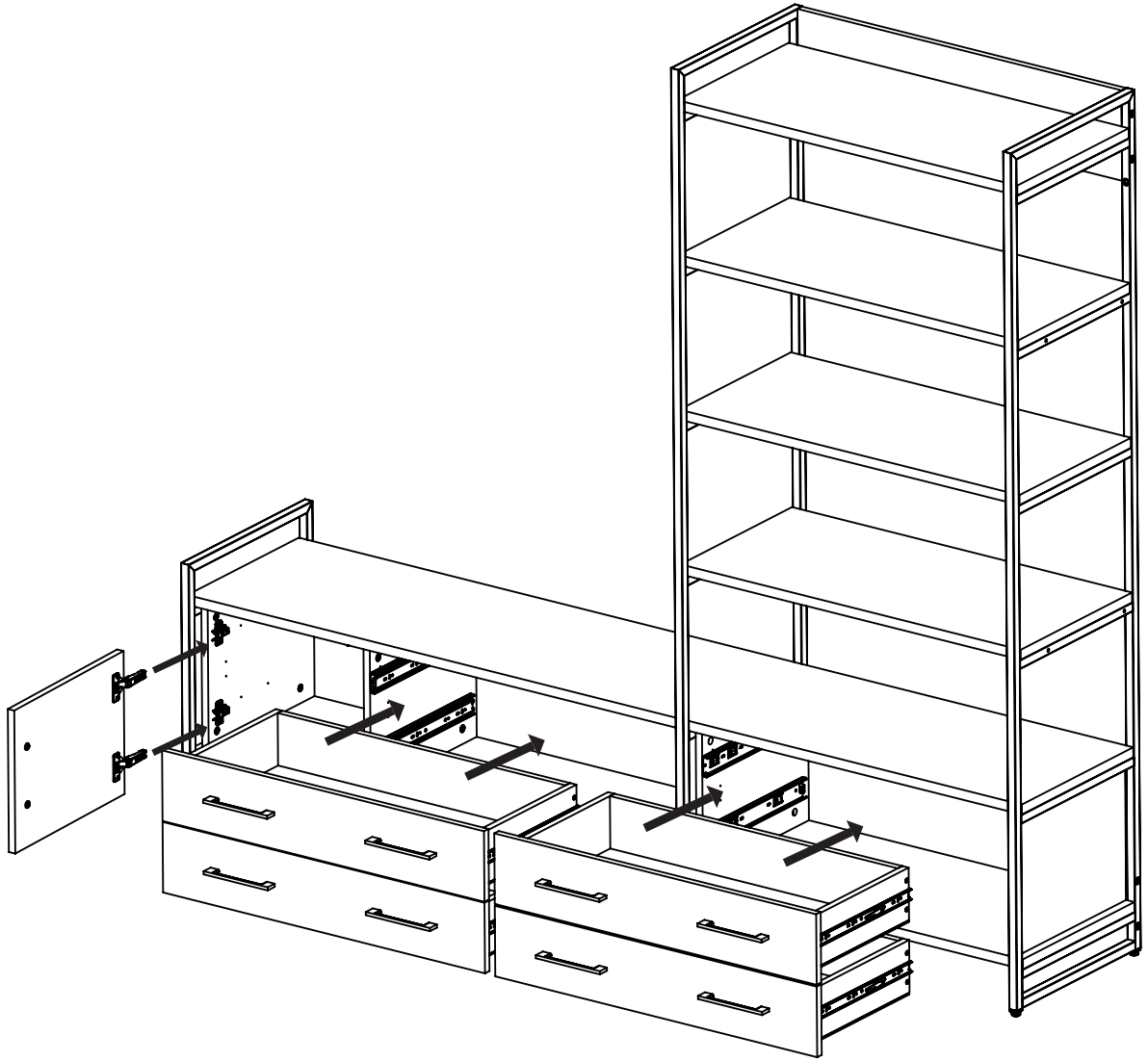


13

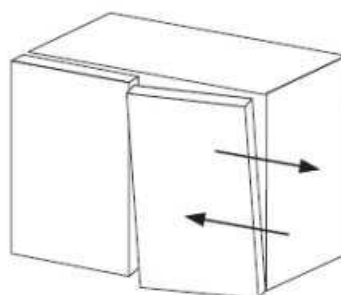
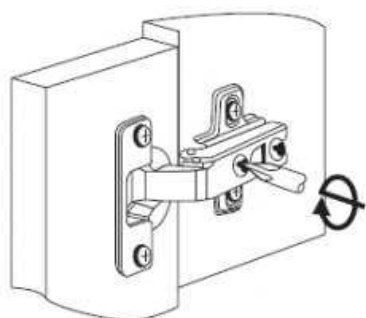




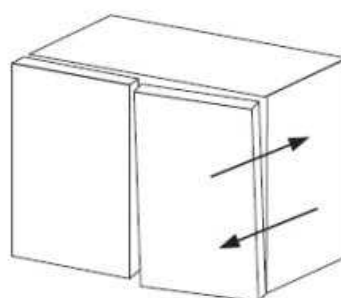
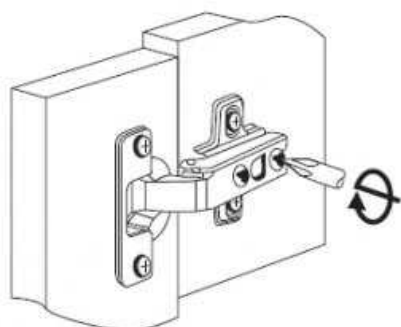
17



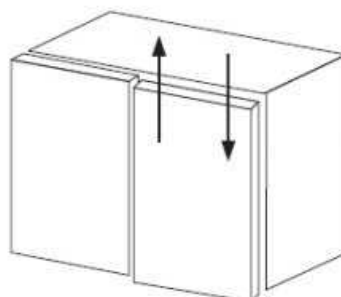
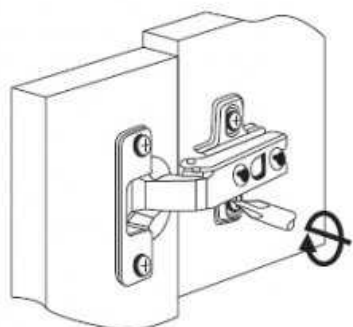
Регулировка петель



± 7.0 мм



± 2.5 мм



± 2.0 мм

