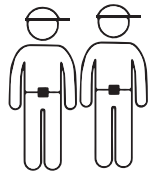


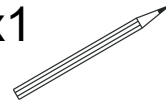
Инструкция по сборке

**Матисс 2.0 К1 Пр
гостиная 1Д2Я
1700x440x1910**

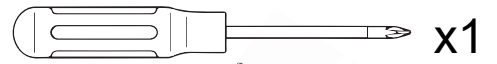
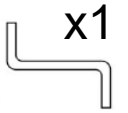


35-40 min

x1



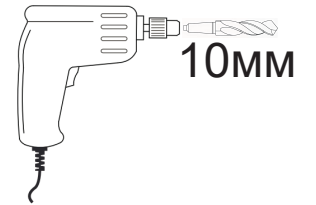
x1



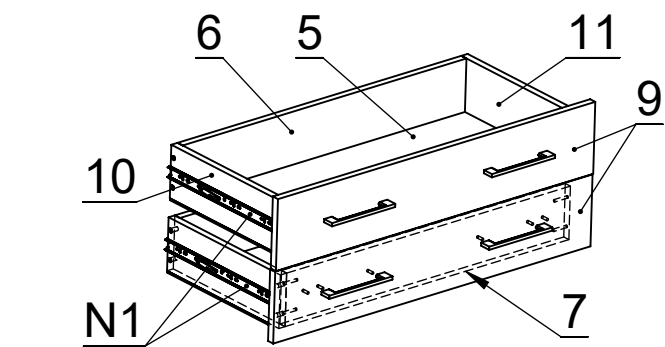
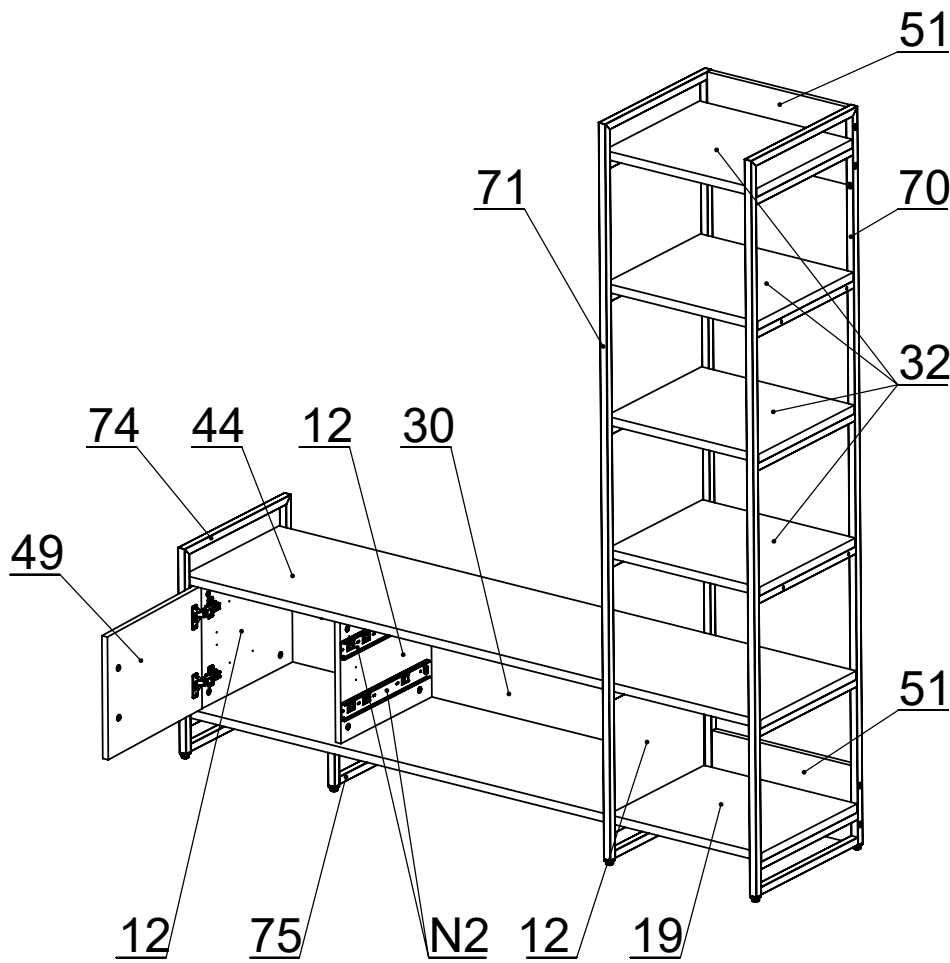
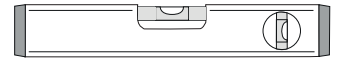
x1



x1



10MM



- | | |
|---------|---------|
| 5 - x2 | 30 - x1 |
| 6 - x2 | 32 - x4 |
| 7 - x2 | 44 - x1 |
| 9 - x2 | 49 - x1 |
| 10 - x2 | 51 - x2 |
| 11 - x2 | 70 - x1 |
| 12 - x3 | 71 - x1 |
| 19 - x1 | 74 - x1 |
| | 75 - x1 |



A - x12



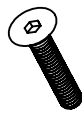
B - x12



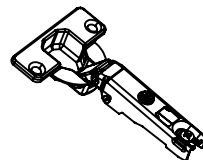
C - x12



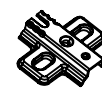
D - x34



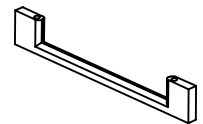
E - x28



F - x2



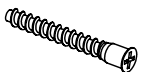
G - x2



H - x5



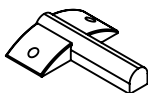
I - x2



J - x24



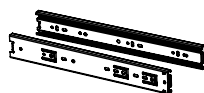
K - x70



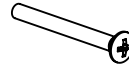
L - x1



M - x4



N - x2



O - x8



P - x4

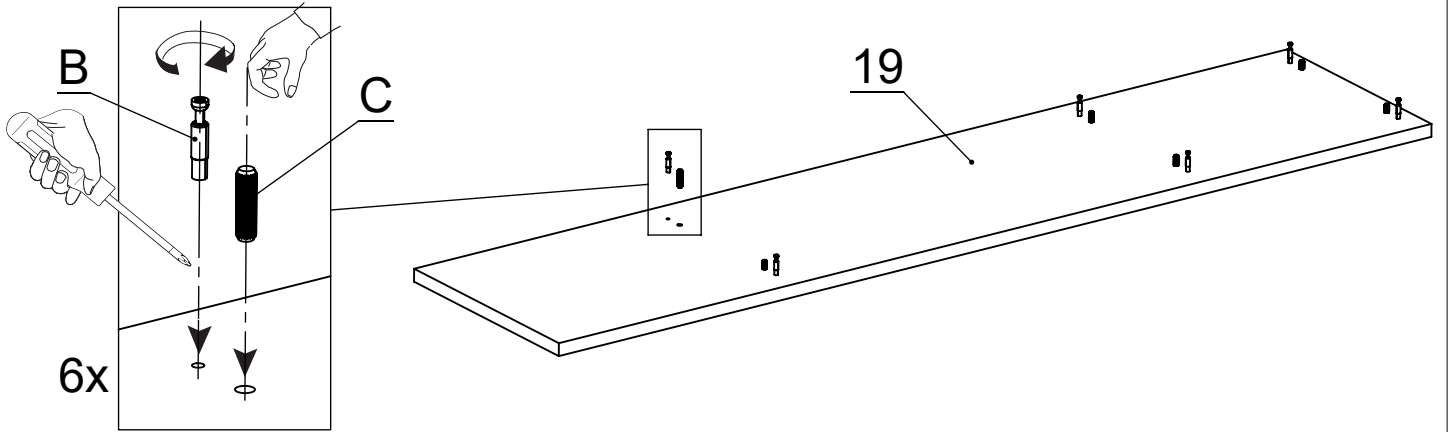


Q - x2

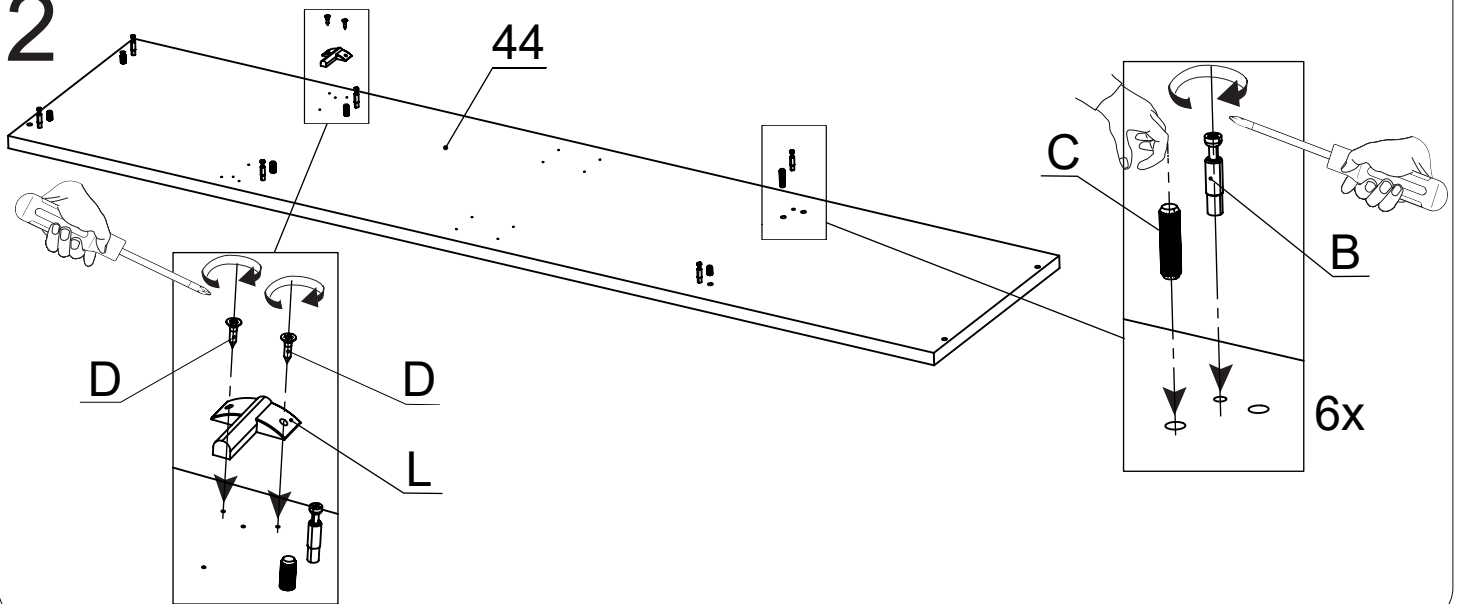


R - x2

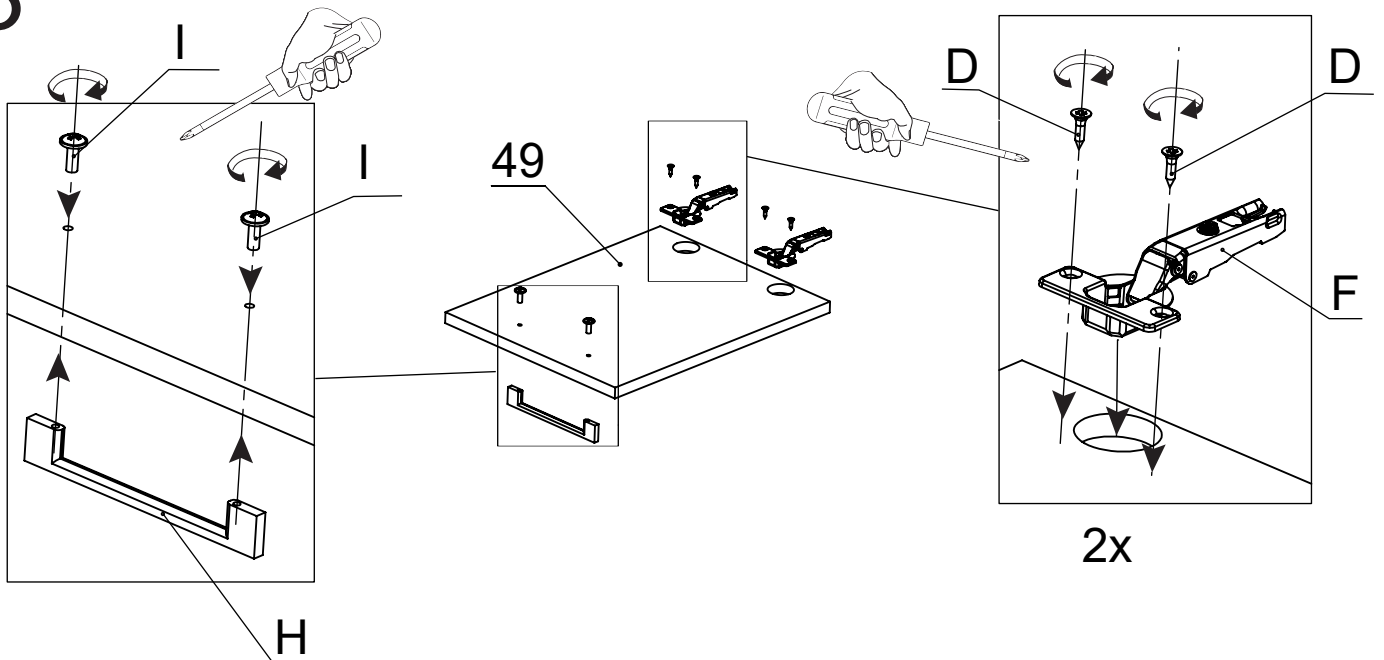
1

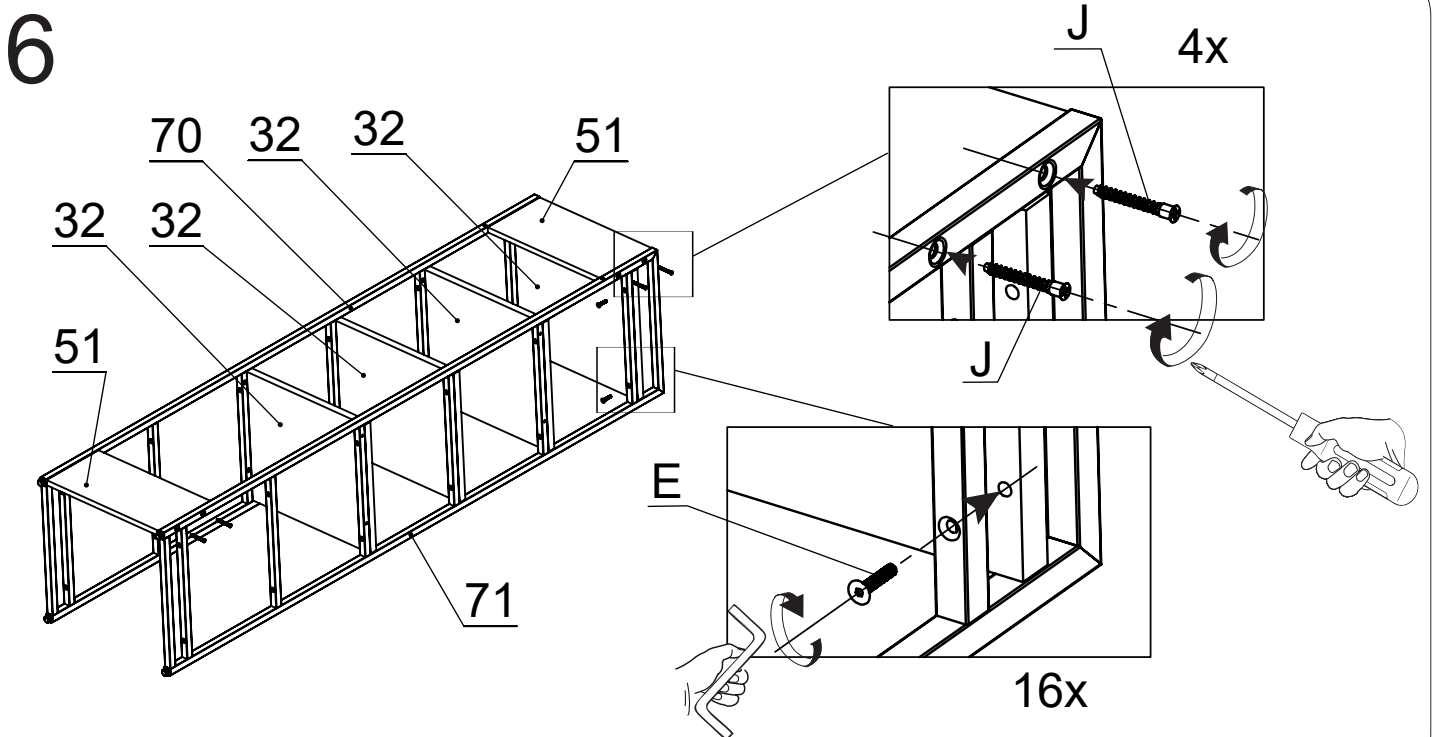
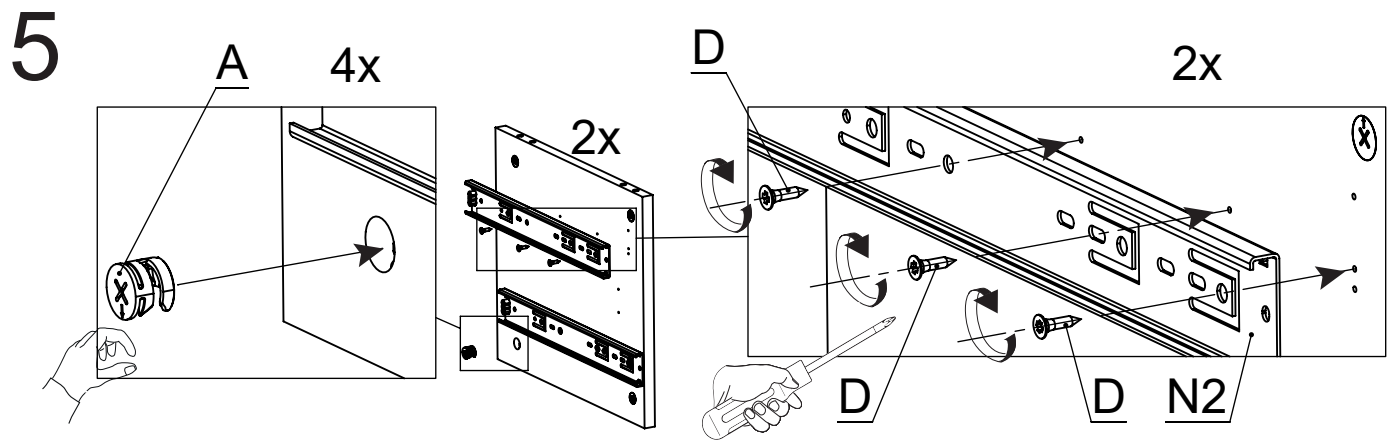
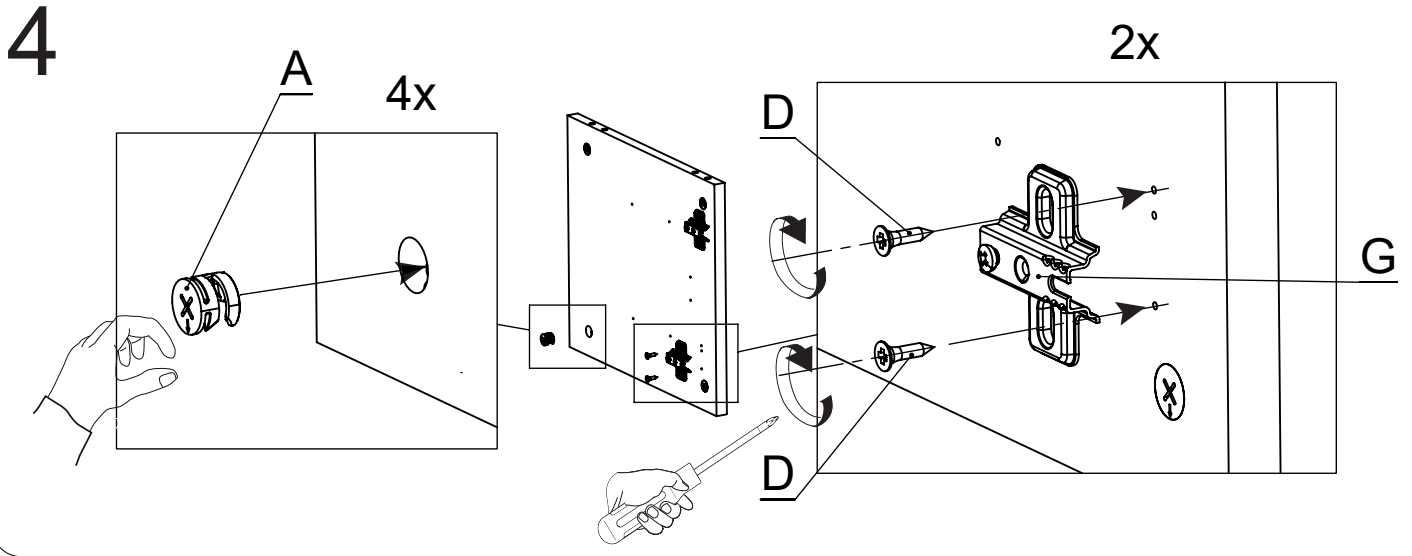


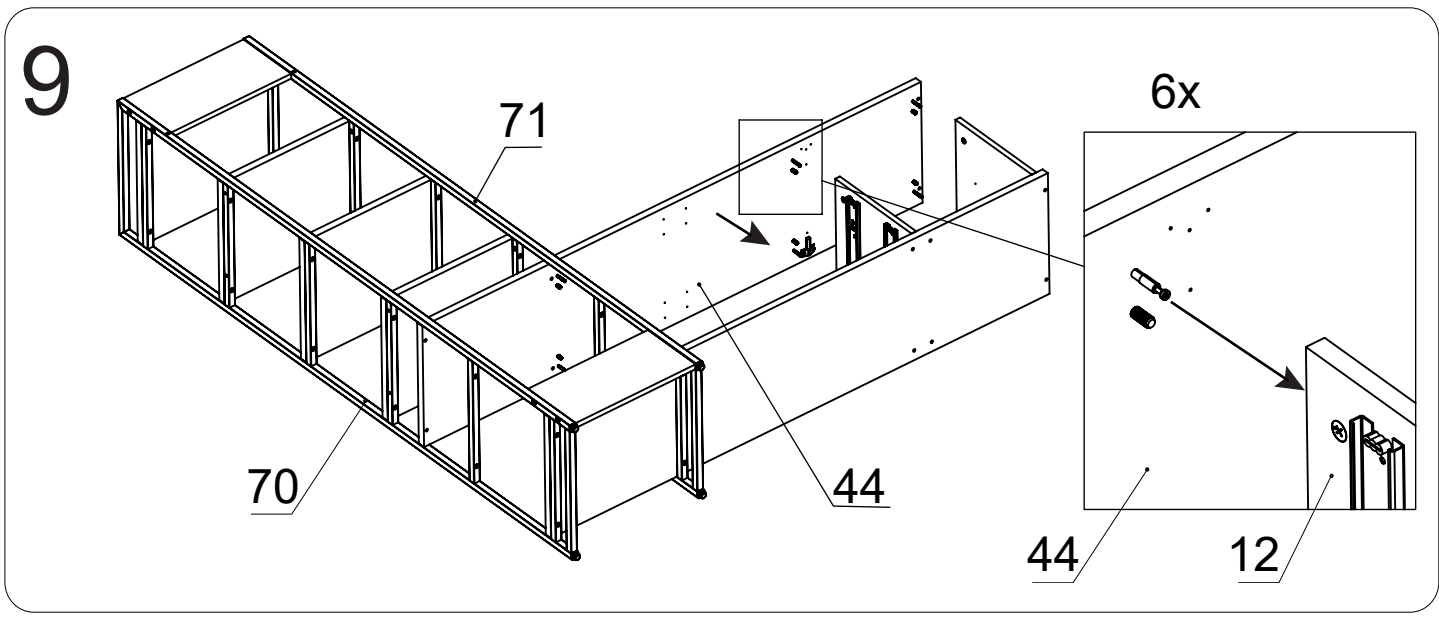
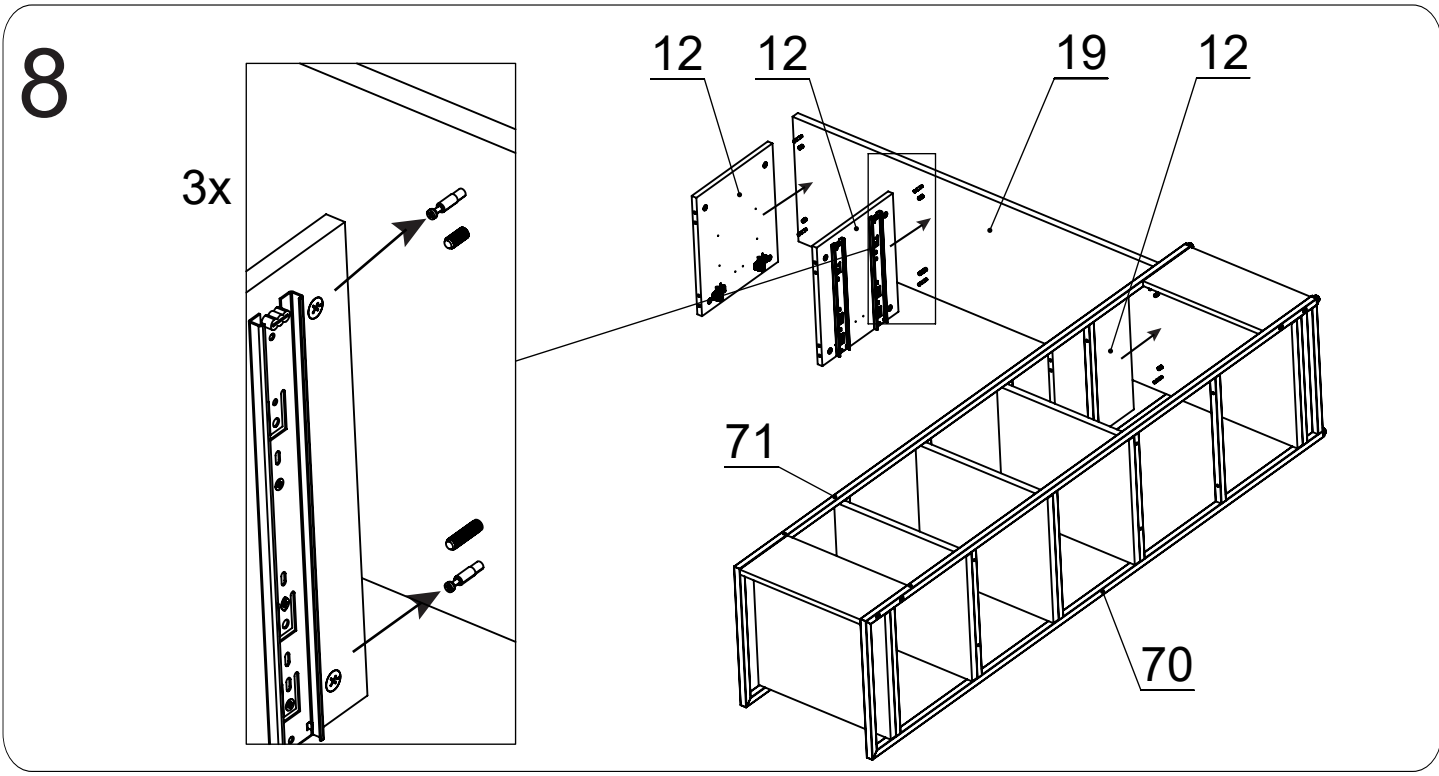
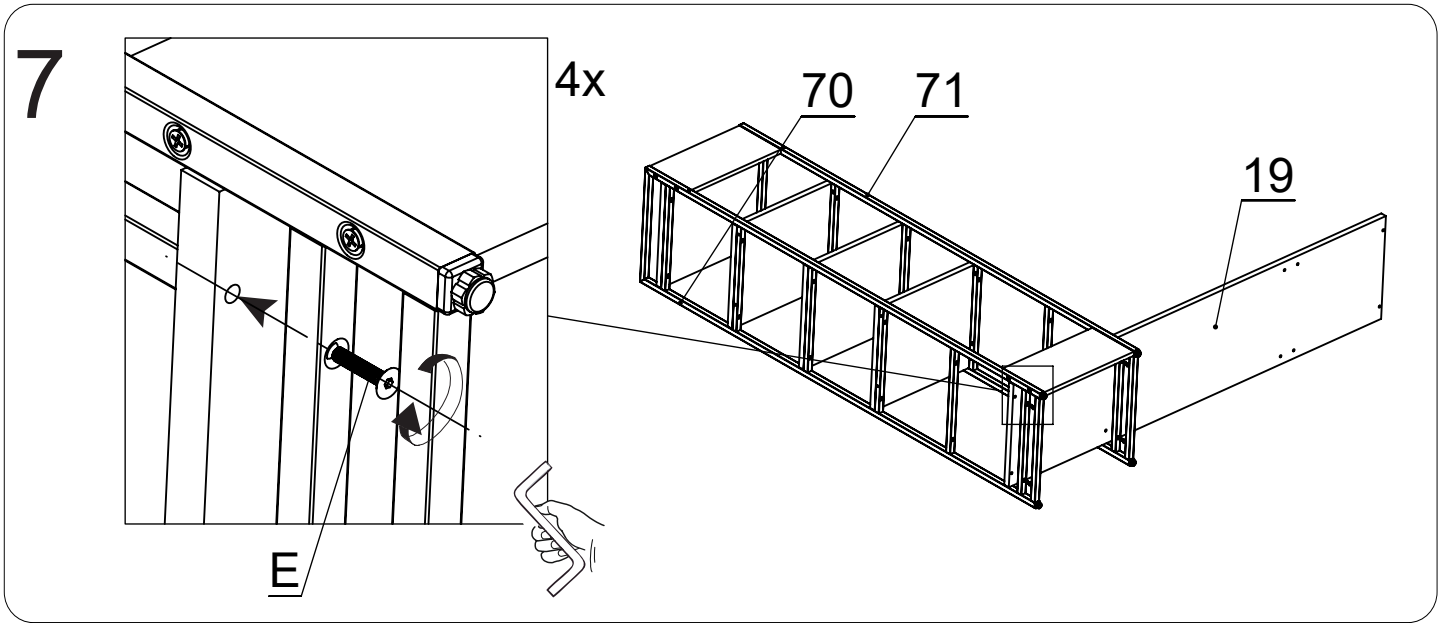
2



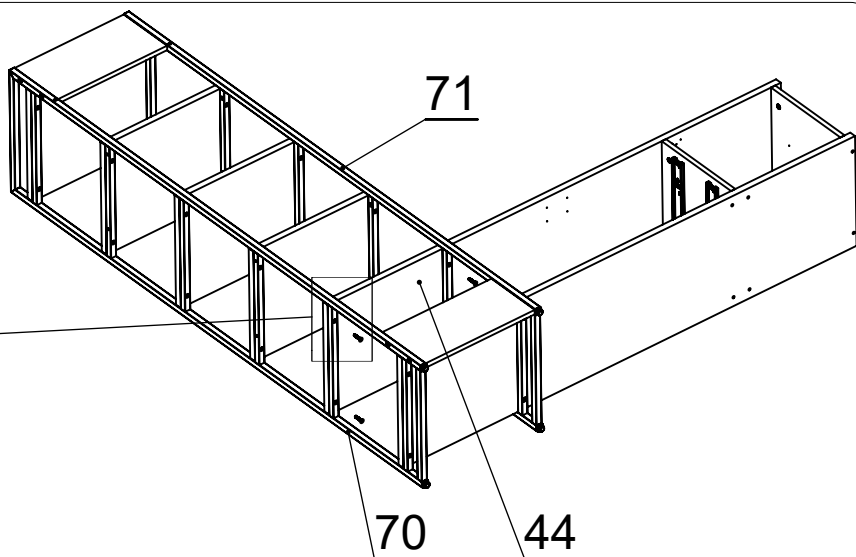
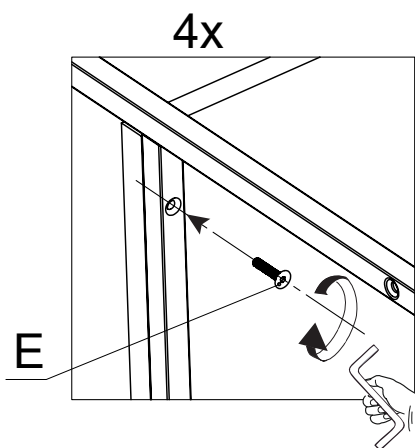
3



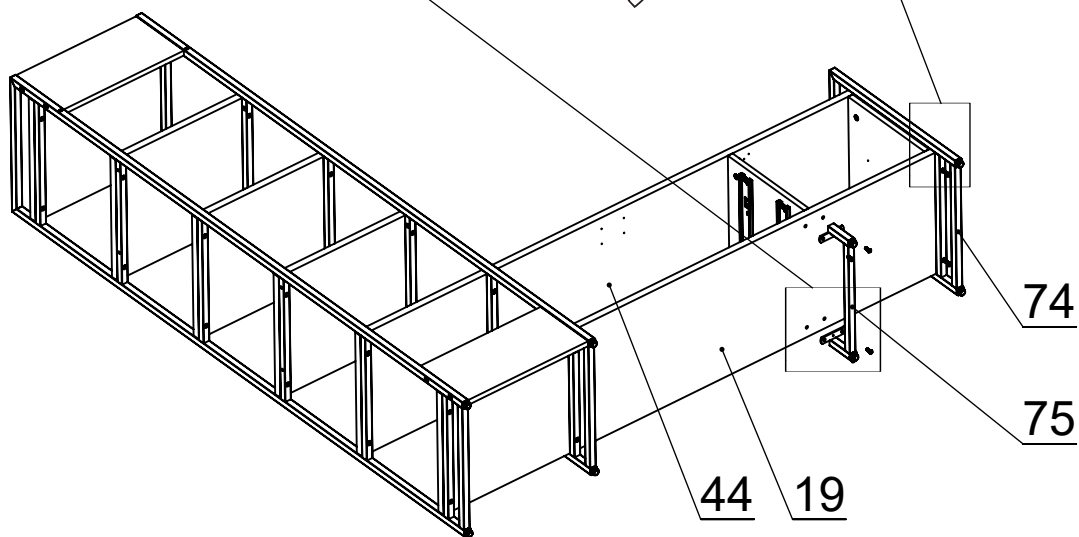
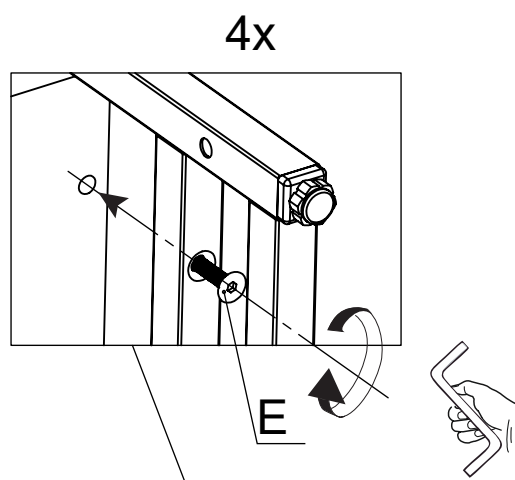
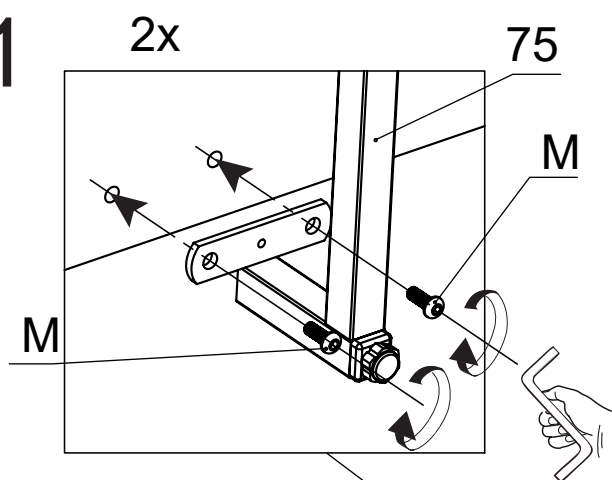




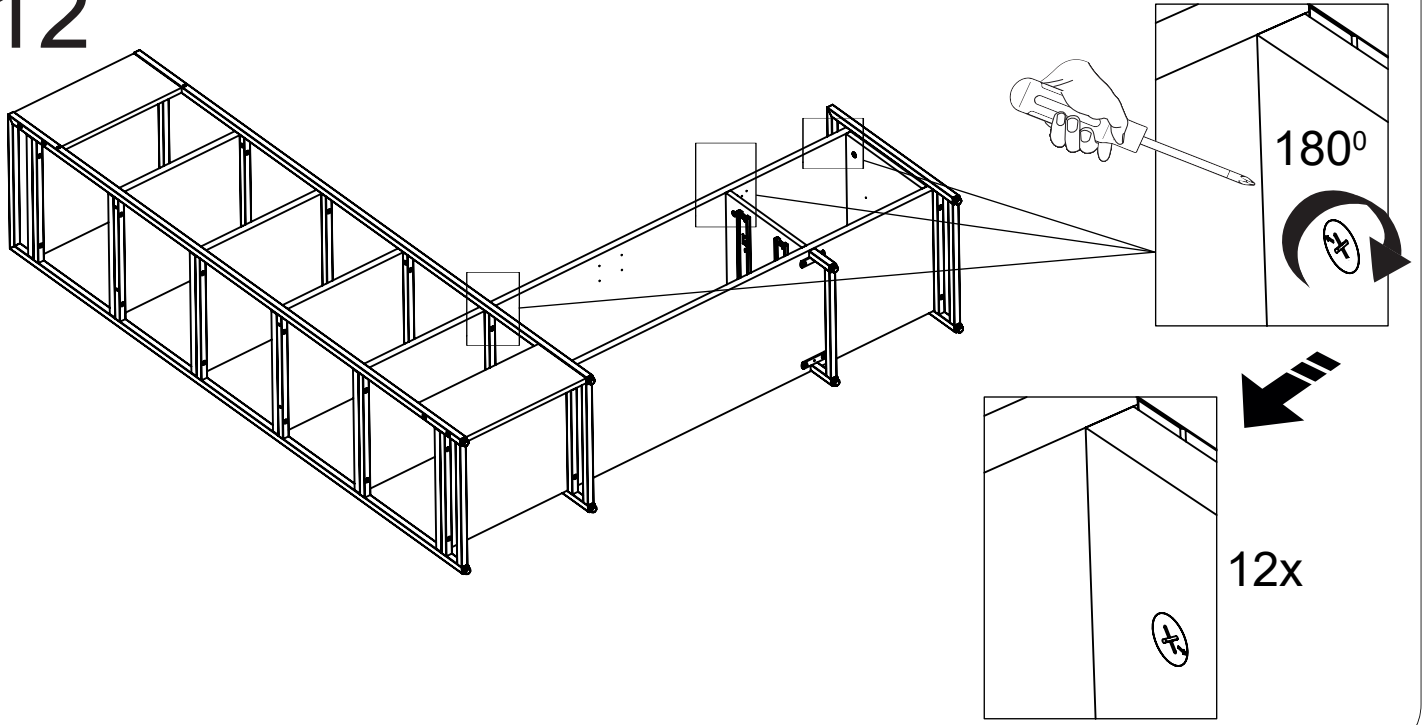
10



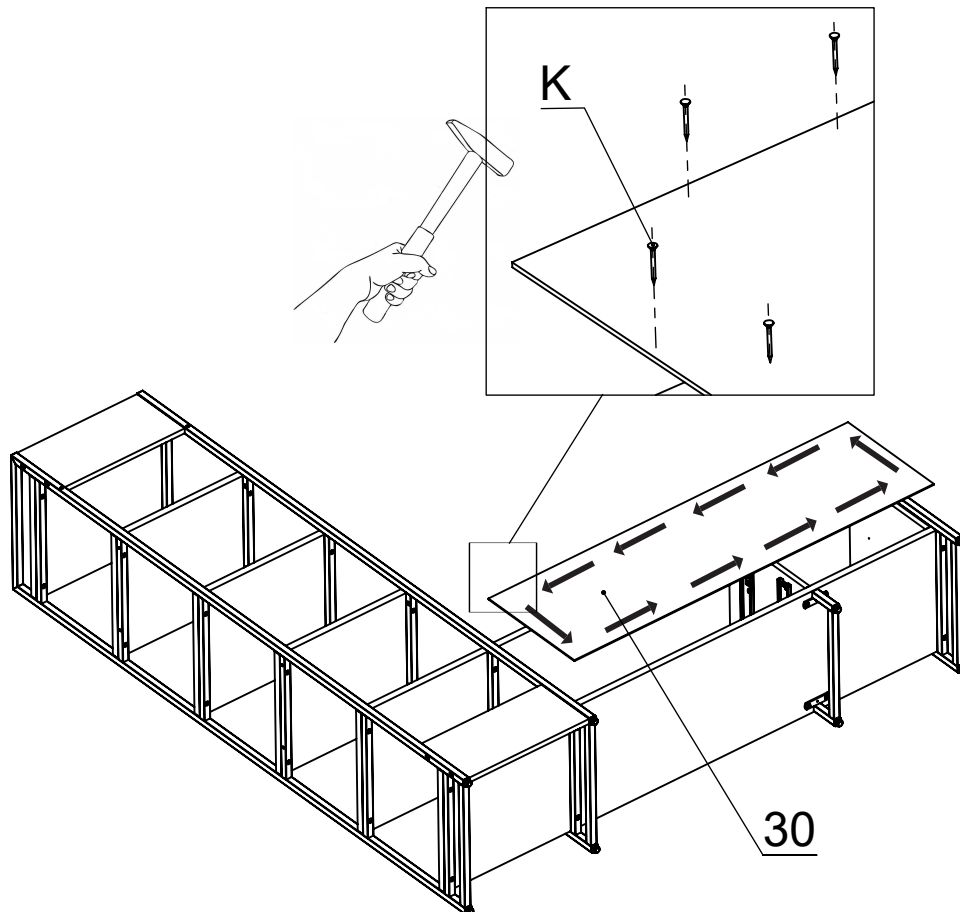
11

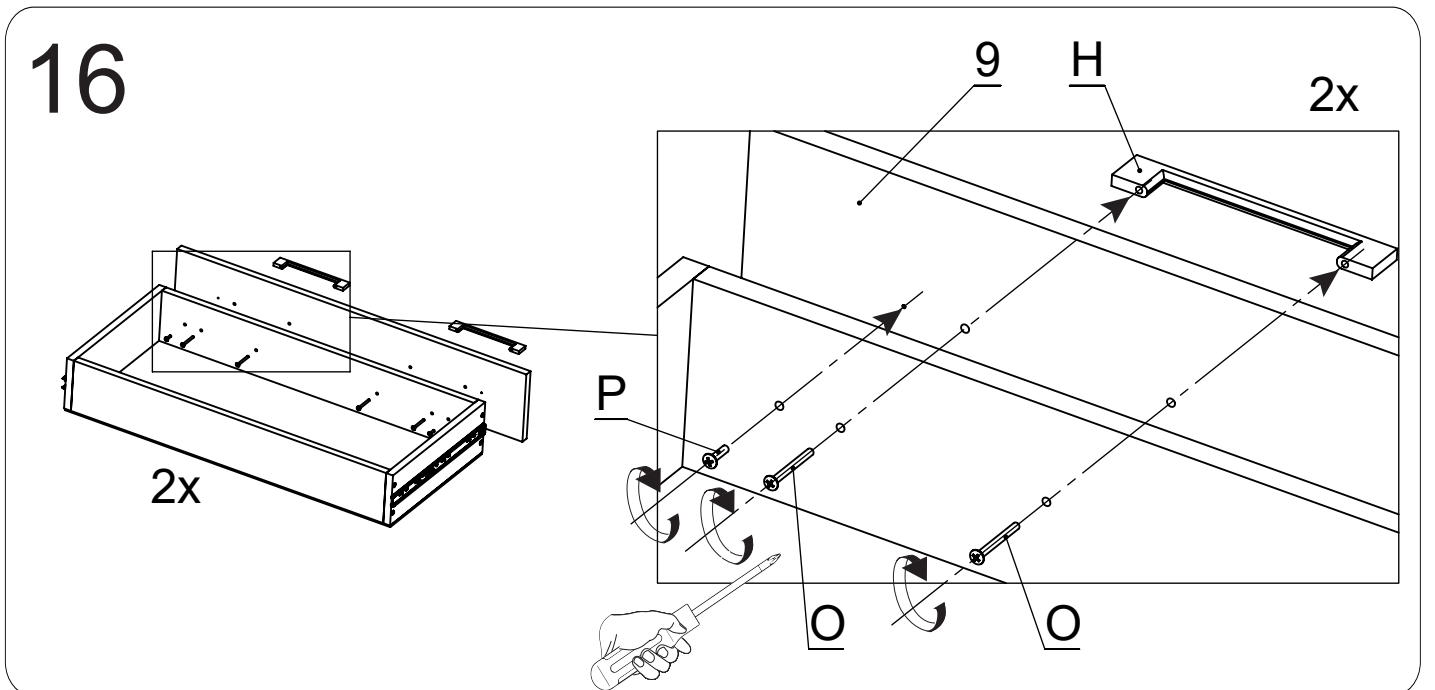
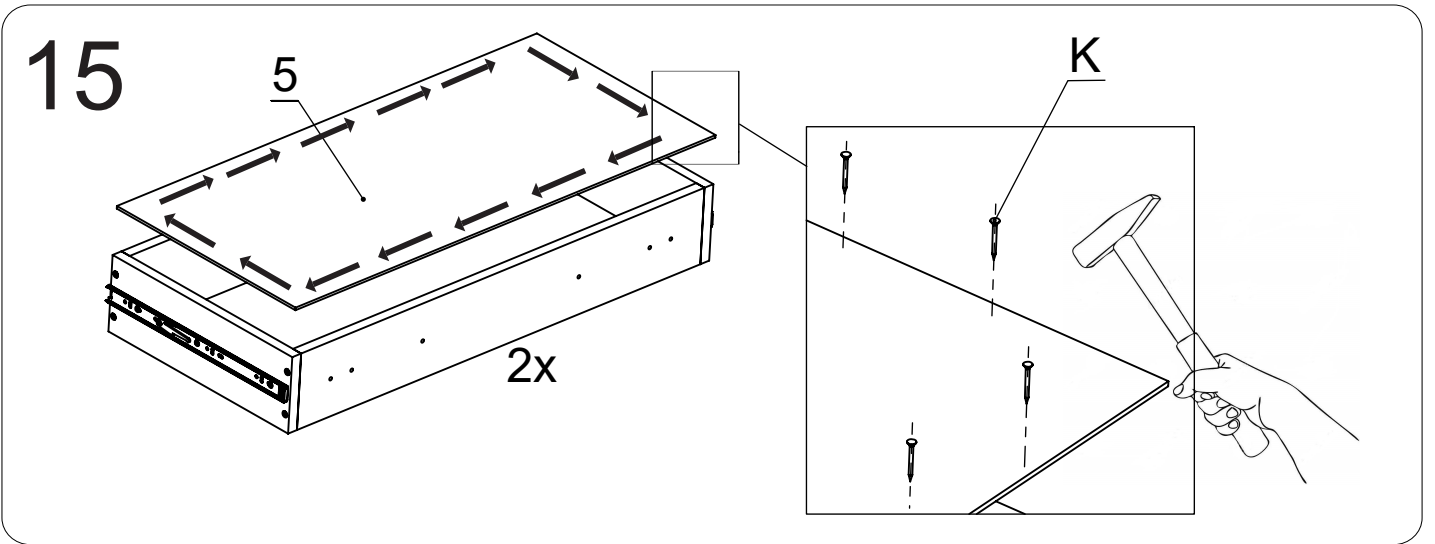
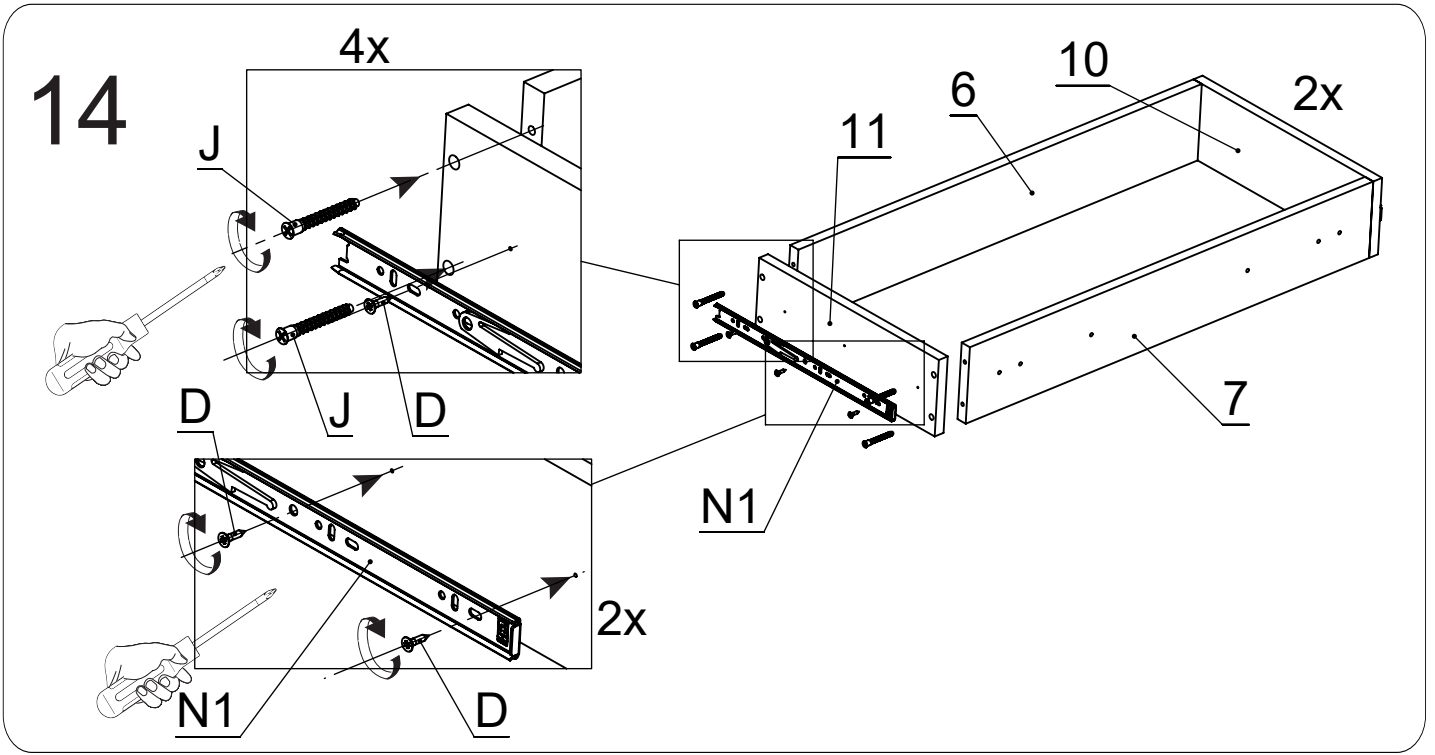


12

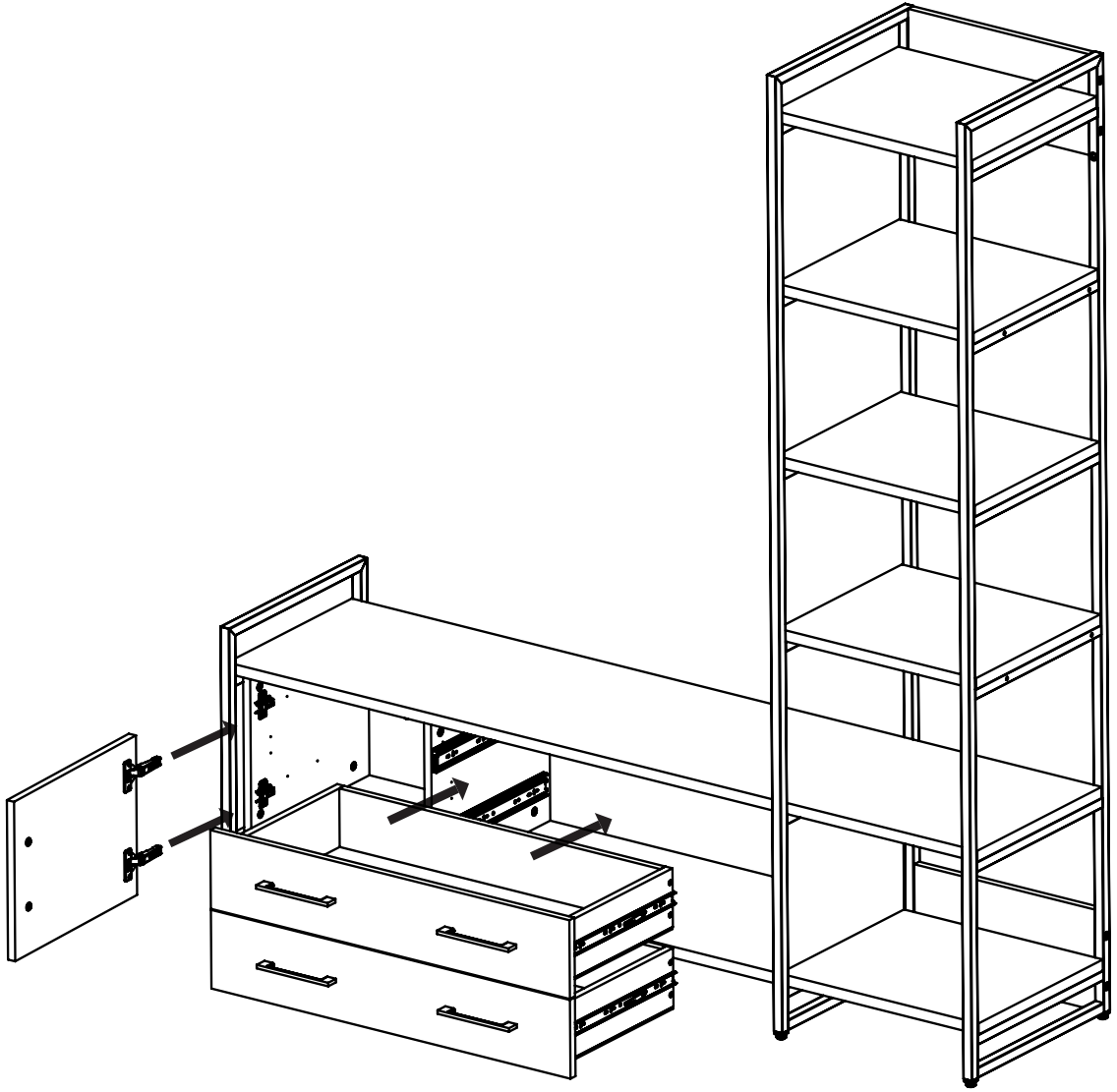


13

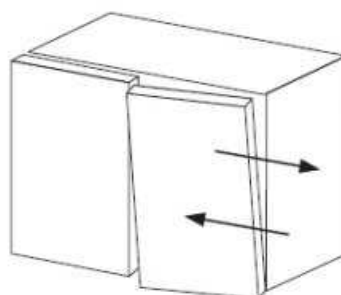
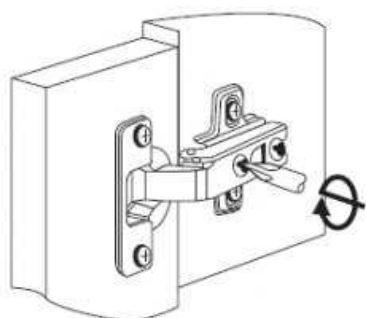




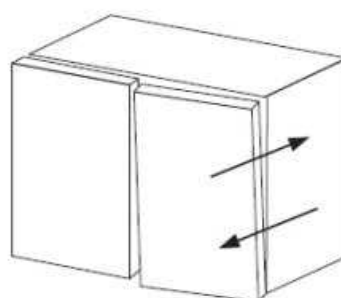
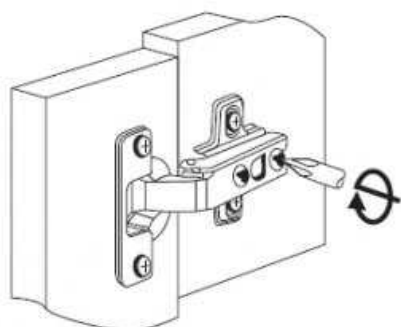
17



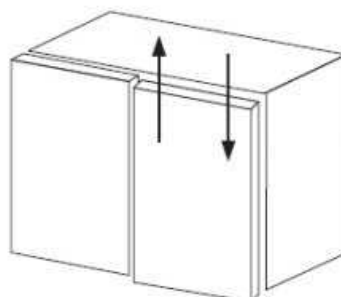
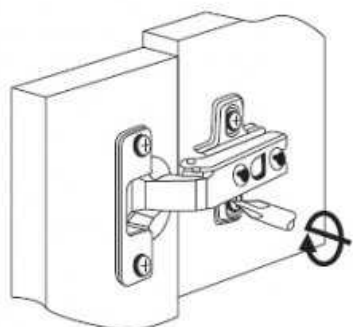
Регулировка петель



± 7.0 мм



± 2.5 мм



± 2.0 мм

