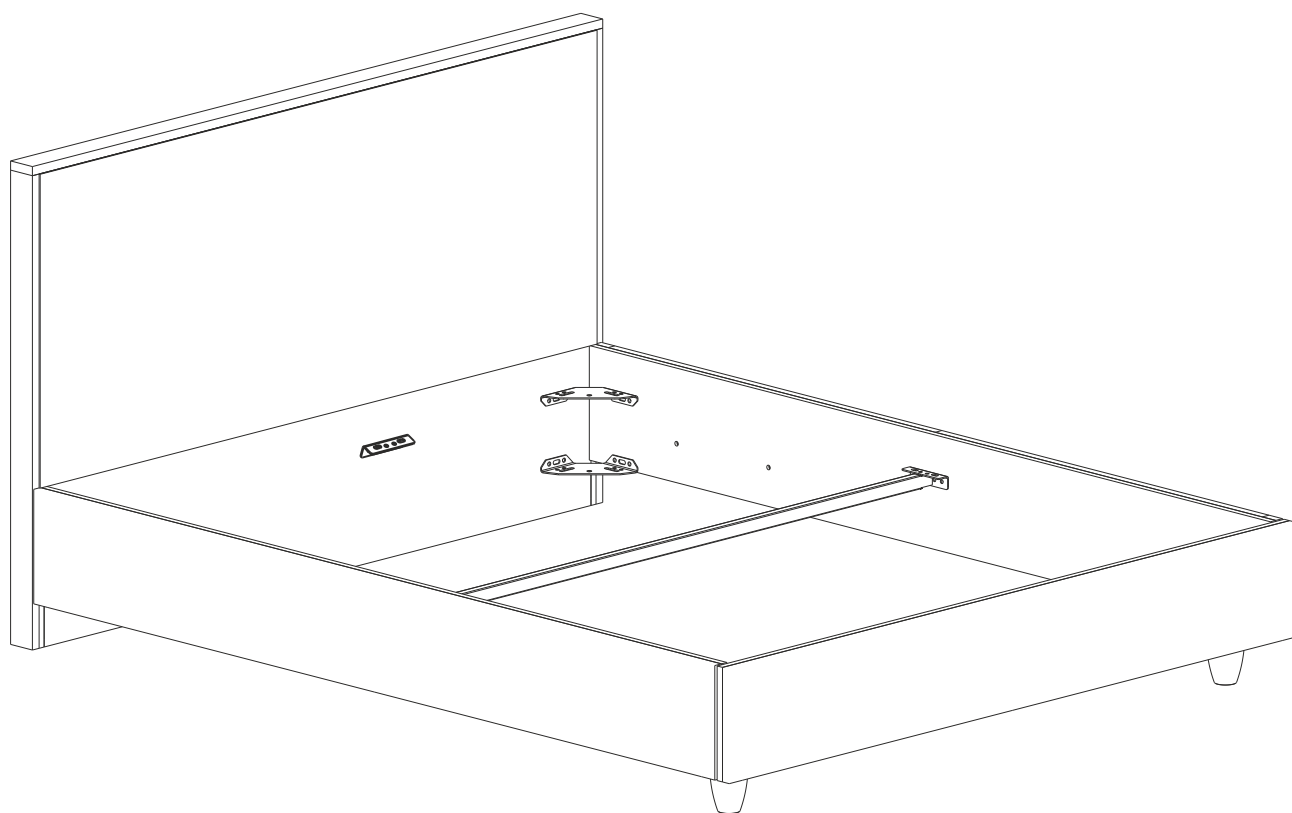
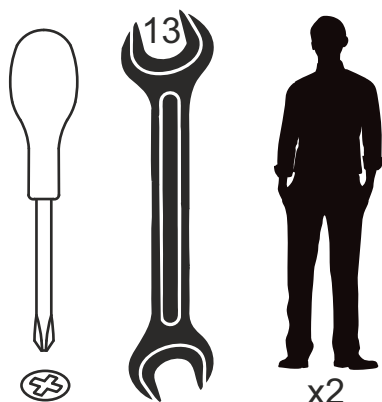


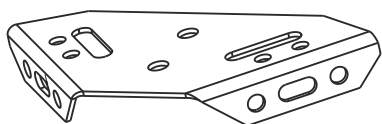
АЛИКАНТЕ сканди



ФУРНИТУРА И КОМПЛЕКТУЮЩИЕ



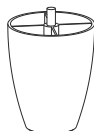
ДЛЯ СБОРКИ



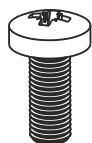
уголок
8 шт.



гайка М8
2 шт.



опора
2 шт.



ВИНТ 20 мм
38 шт.

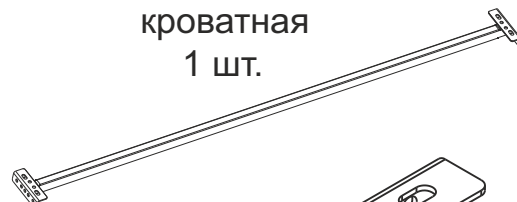


болт 8x40мм
4 шт.

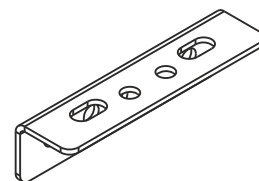


демпфер
6 шт.

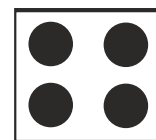
стяжка
кроватьная
1 шт.



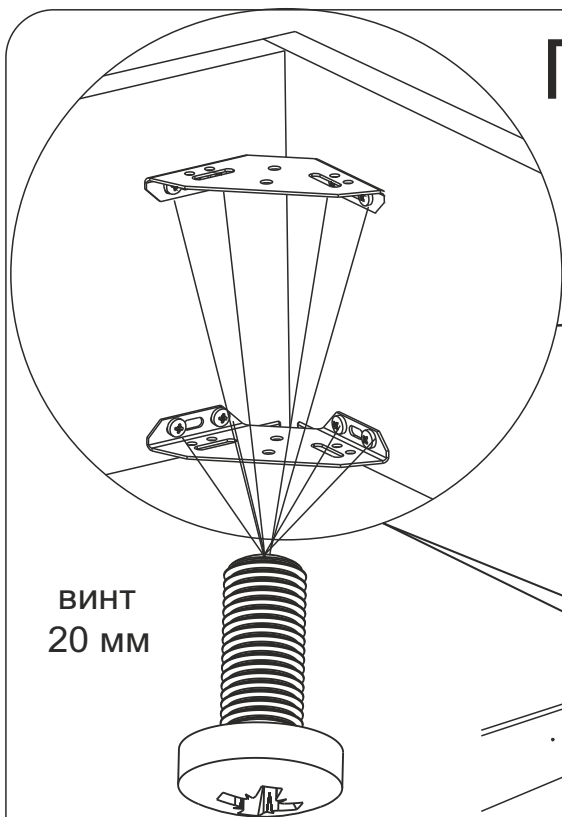
полка
2 шт.



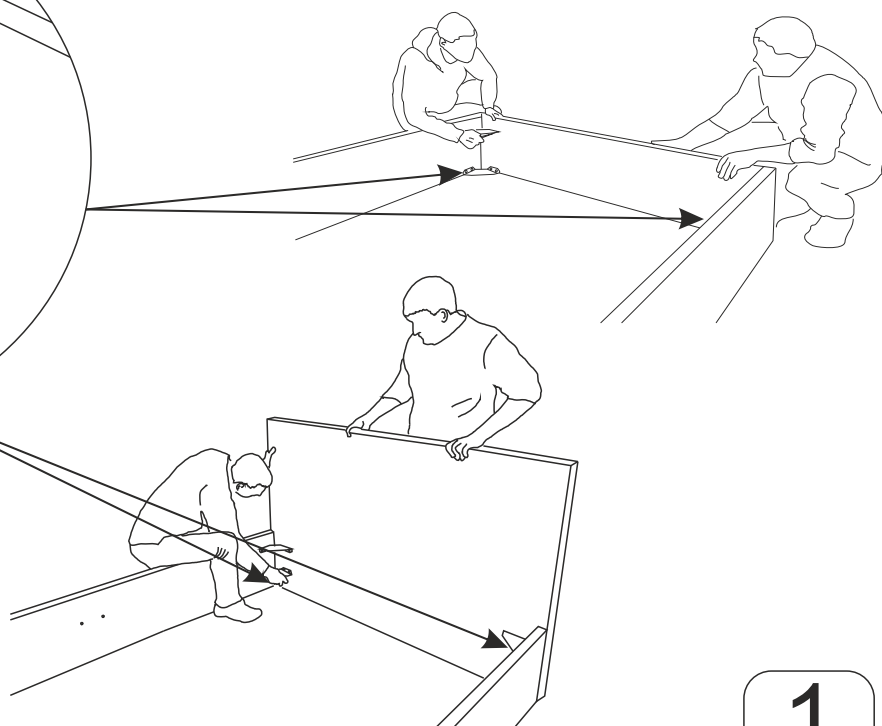
подпятник
войлочный
4 шт.



ПОРЯДОК СБОРКИ

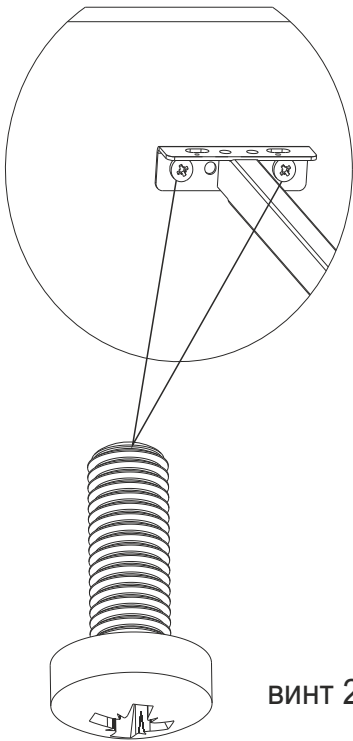


ВИНТ
20 мм

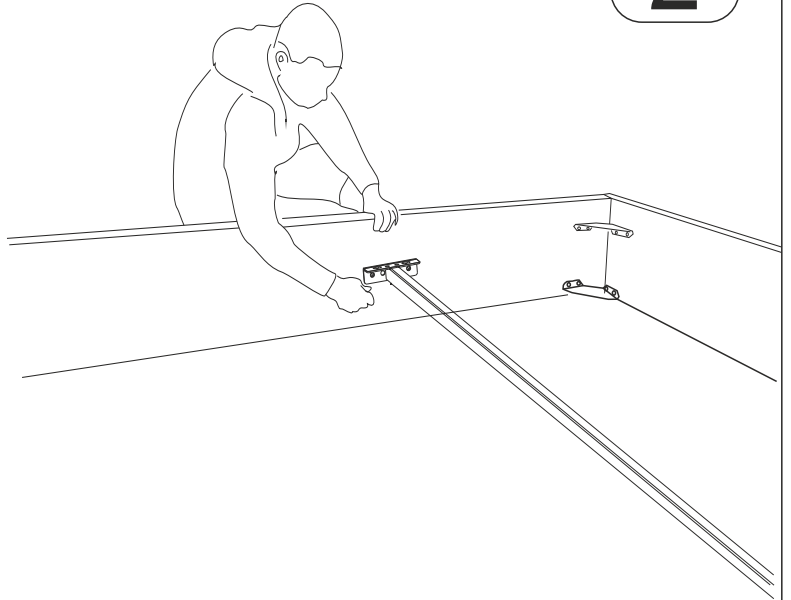


1

2



ВИНТ 20 ММ



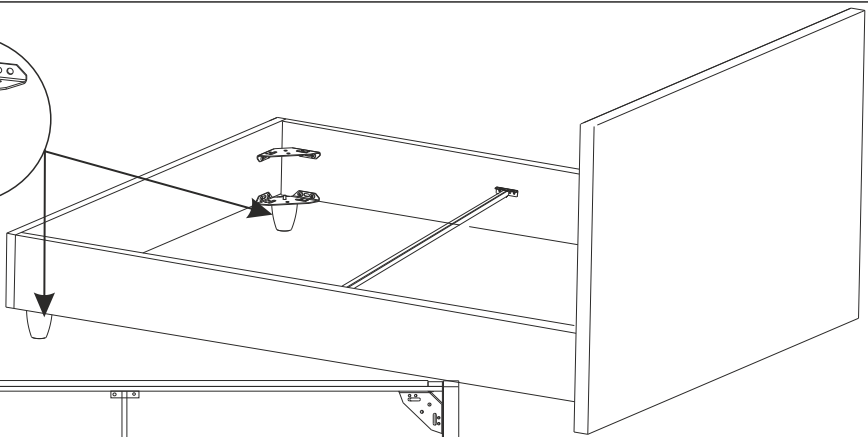
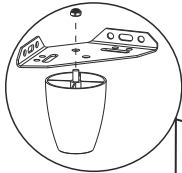
гайка
М8



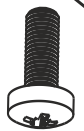
опора



болт 8x40мм

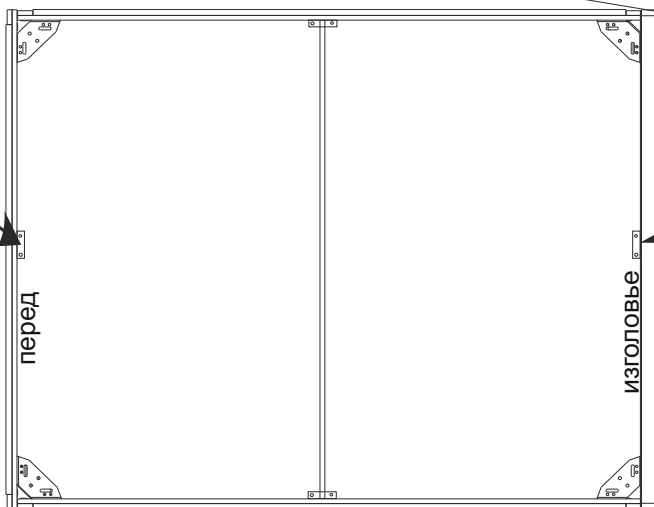


полка



ВИНТ 20 ММ

перед



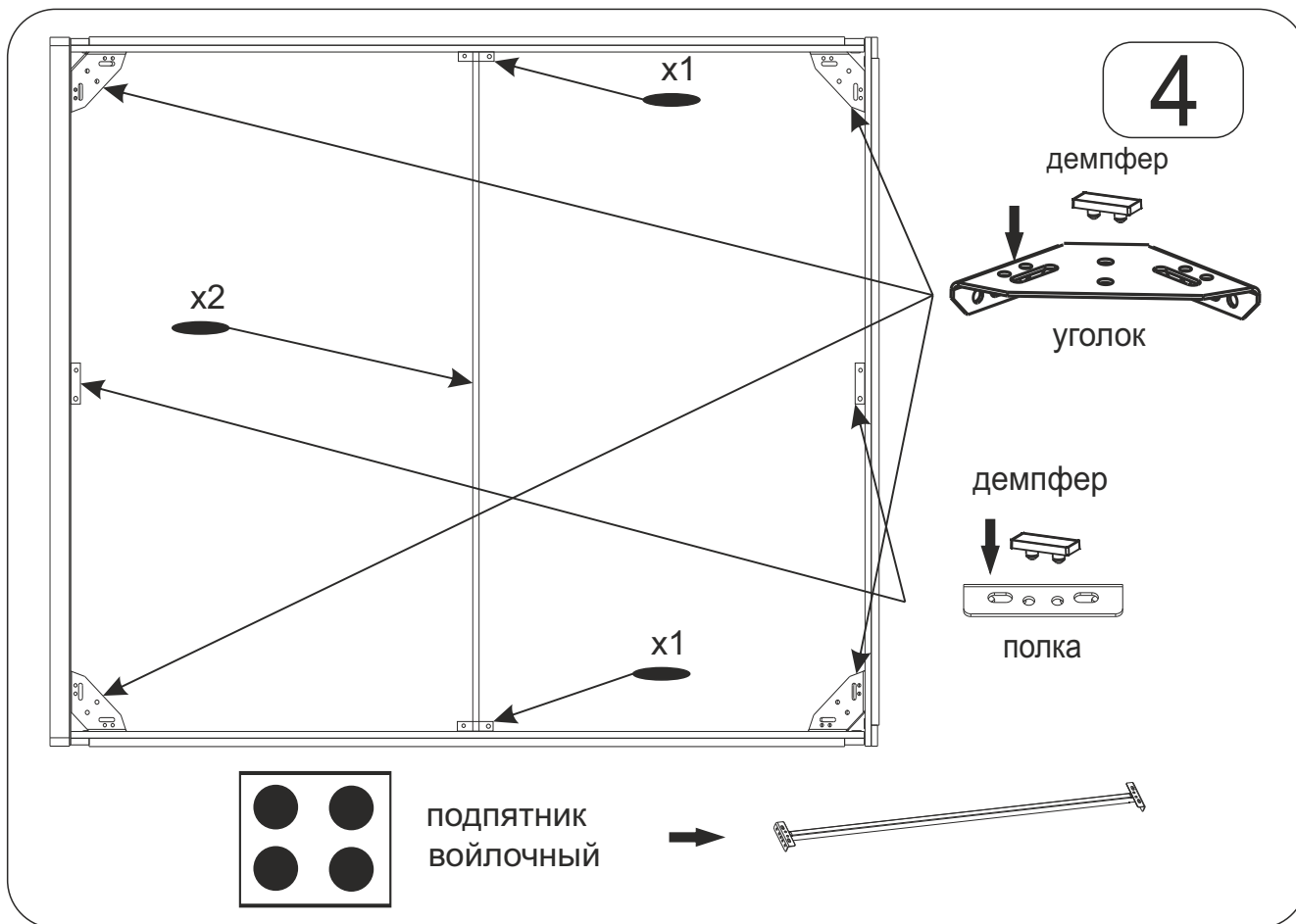
изготовьё

полка



болт 8x40мм
2 шт.

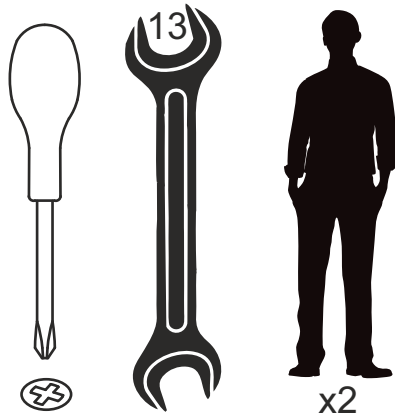
3



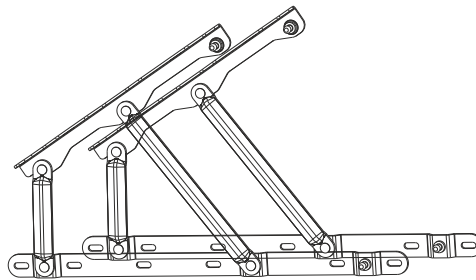
Все болтовые соединения
затягиваются после полной
сборки изделия!

Инструкция по установке подъёмного механизма

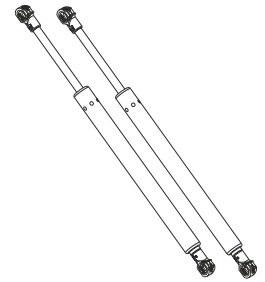
ФУРНИТУРА И КОМПЛЕКТУЮЩИЕ



ДЛЯ СБОРКИ



механизм
1 комп.



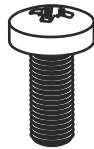
газ-лифт
2 шт.



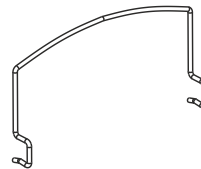
гайка М8
4 шт.



болт 40 мм
4 шт.



винт 20 мм
4 шт.



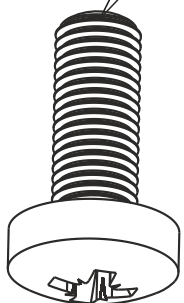
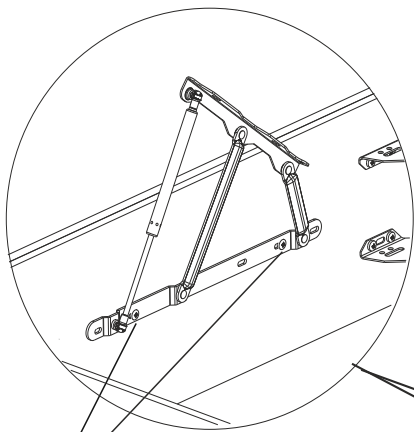
ограничитель матраса
2 шт.



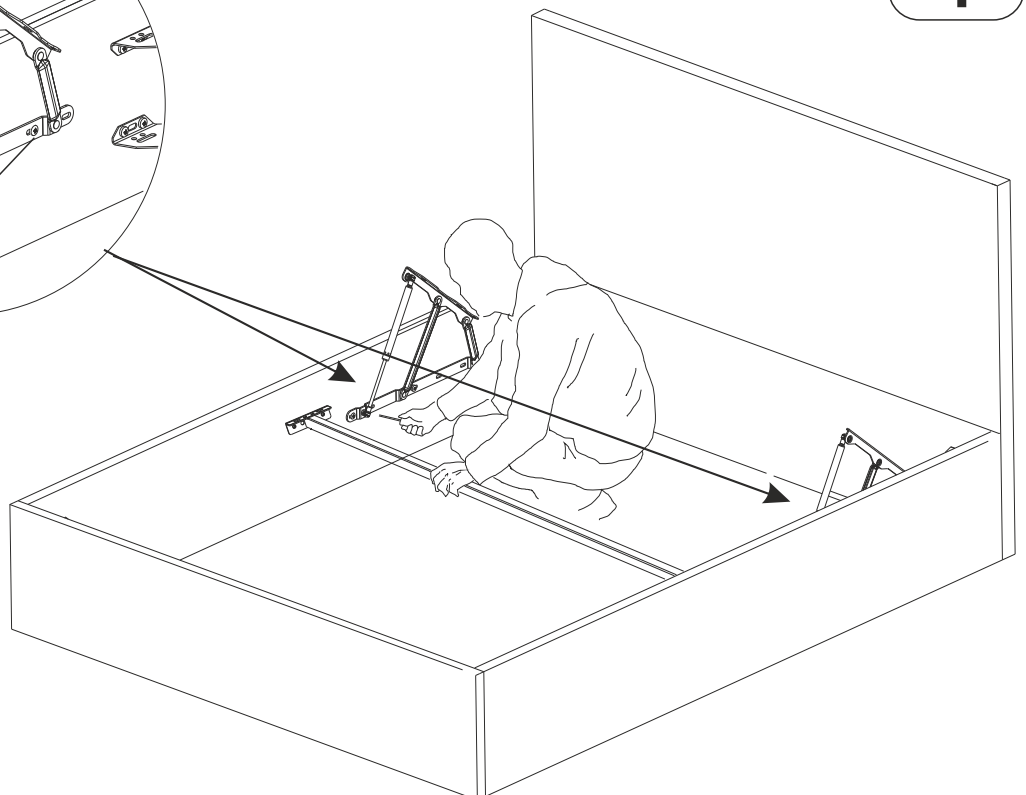
петля
1 шт.

ПОРЯДОК СБОРКИ

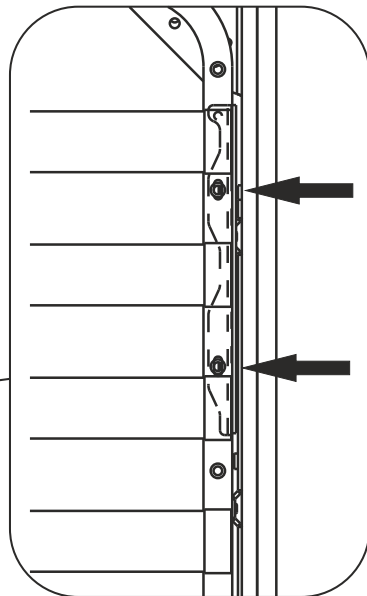
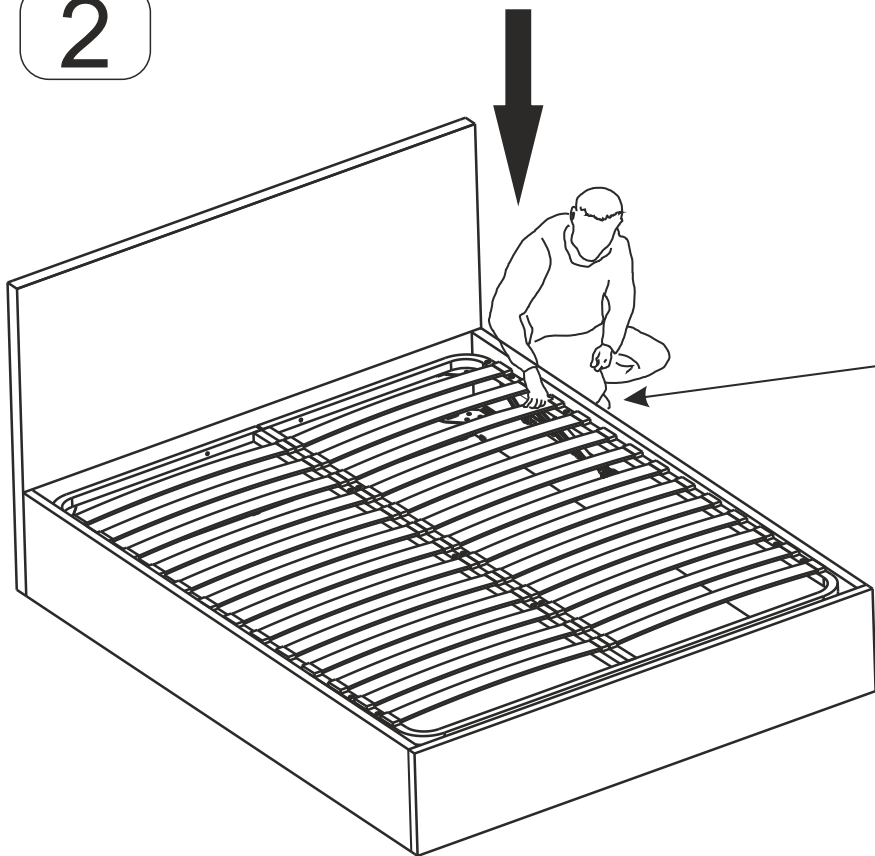
1



ВИНТ 20 мм



2

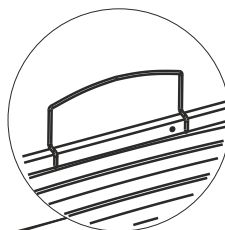
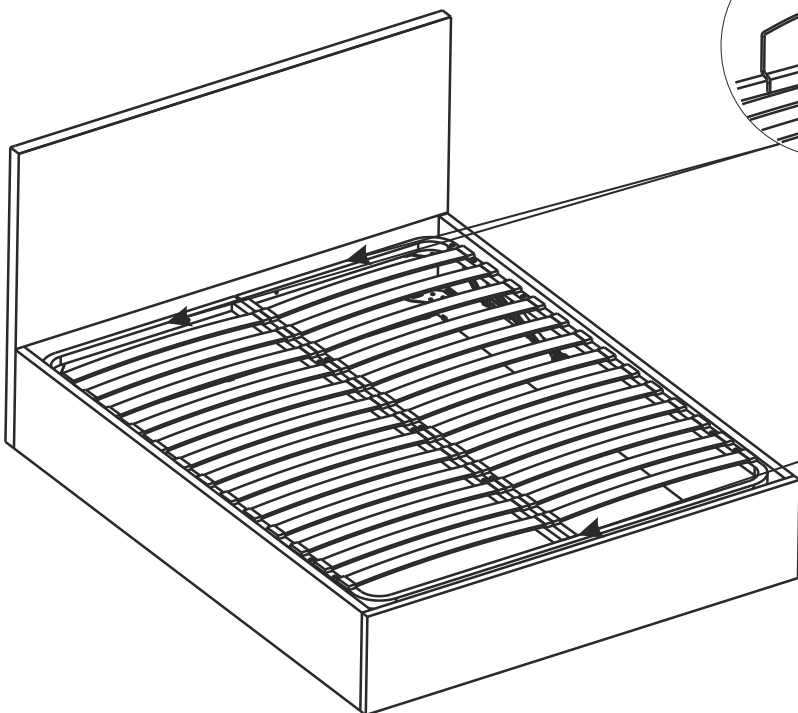


болт 40 мм

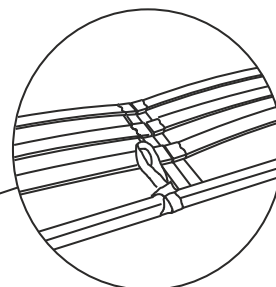


гайка М8

3



ограничитель матраса



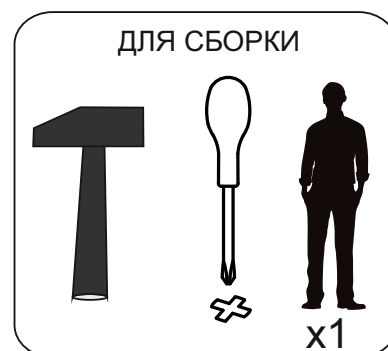
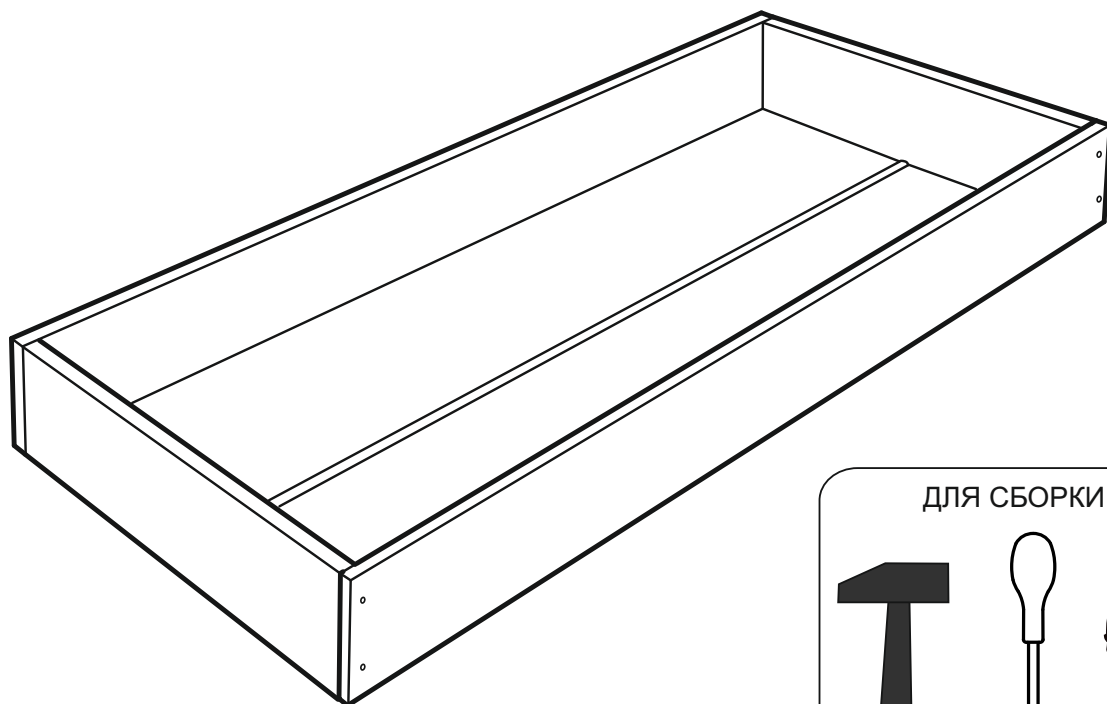
петля

Все болтовые соединения
затягиваются после полной
сборки изделия!

Инструкция по сборке ящика универсального

ящик универсальный

1190/ 1390/ 1590 x 860мм



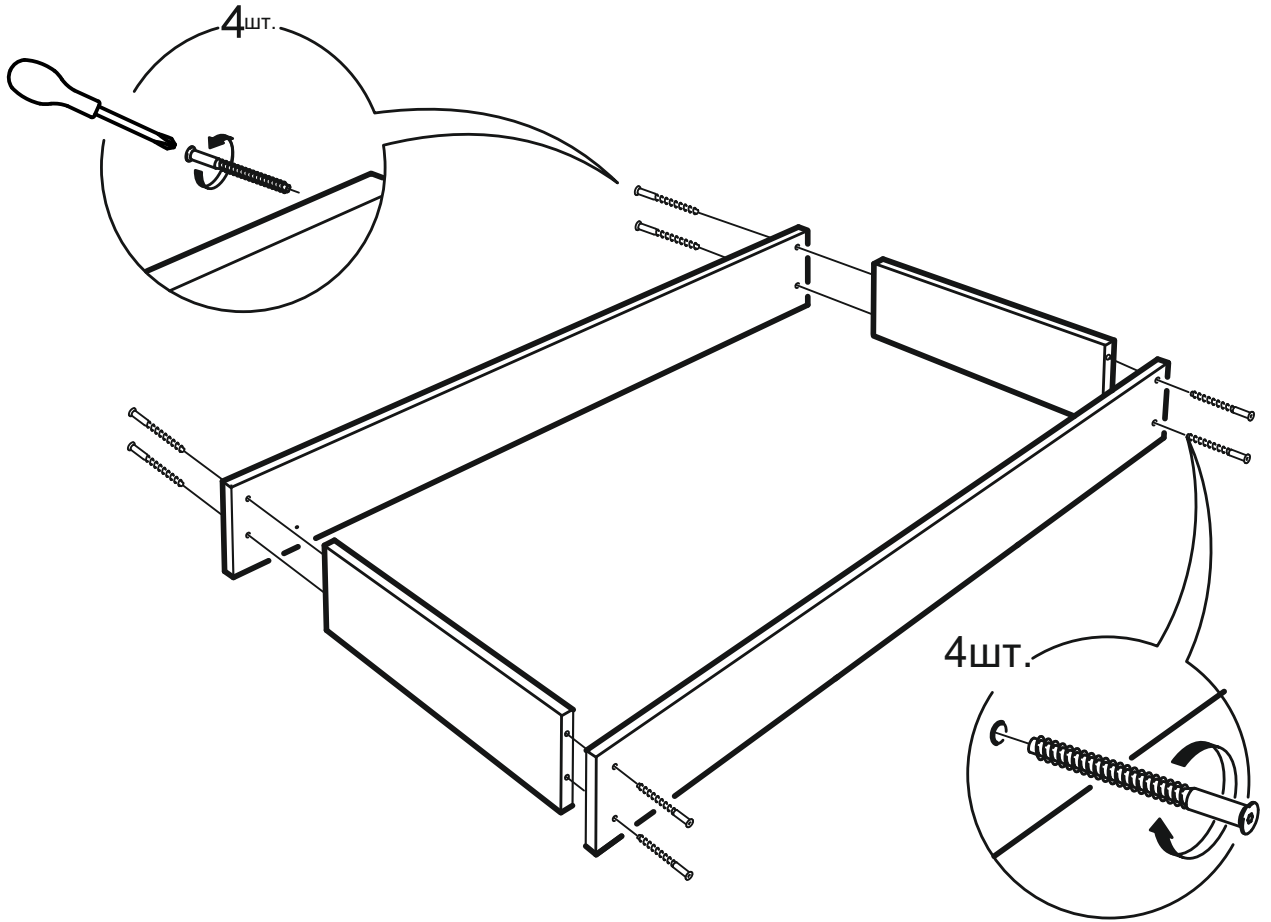
КОМПЛЕКТАЦИЯ

панель ЛДСП16	840x170 - 2шт.
панель ЛДСП16	1190/ 1390/1590x170 - 2шт.
дно ЛДВП3,2	1185/ 1385/1585x427 - 2шт.
профиль пластик 5x10	1155/ 1355/1555 - 1шт.
инструкция по сборке	- 1шт.

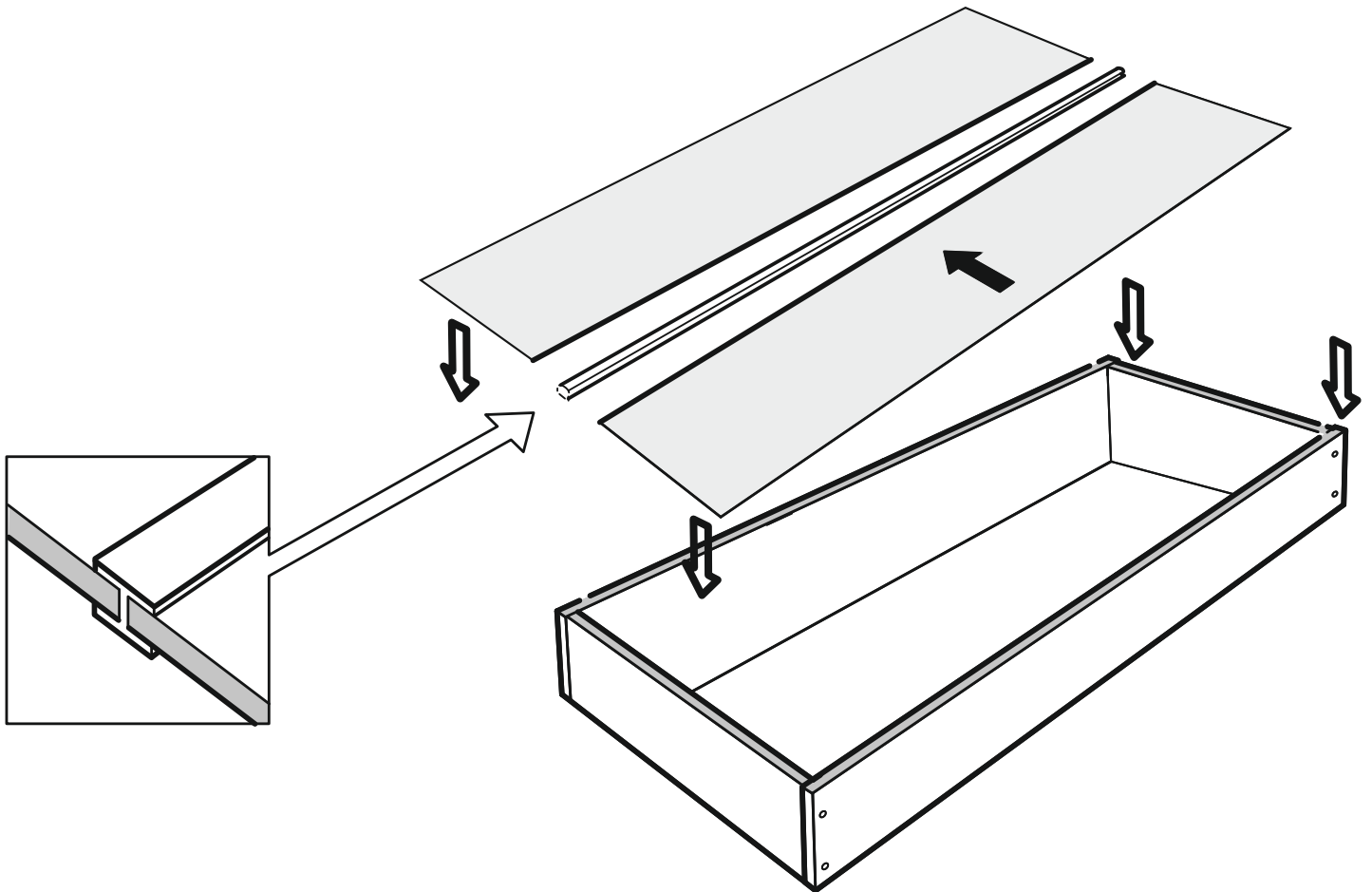
фурнитура

подпятник войлочный	для 1190/1390 гвоздь 1,2x20	для 1590 гвоздь 1,2x20	евровинт 5x50
5шт.	50шт.	55шт.	8шт.

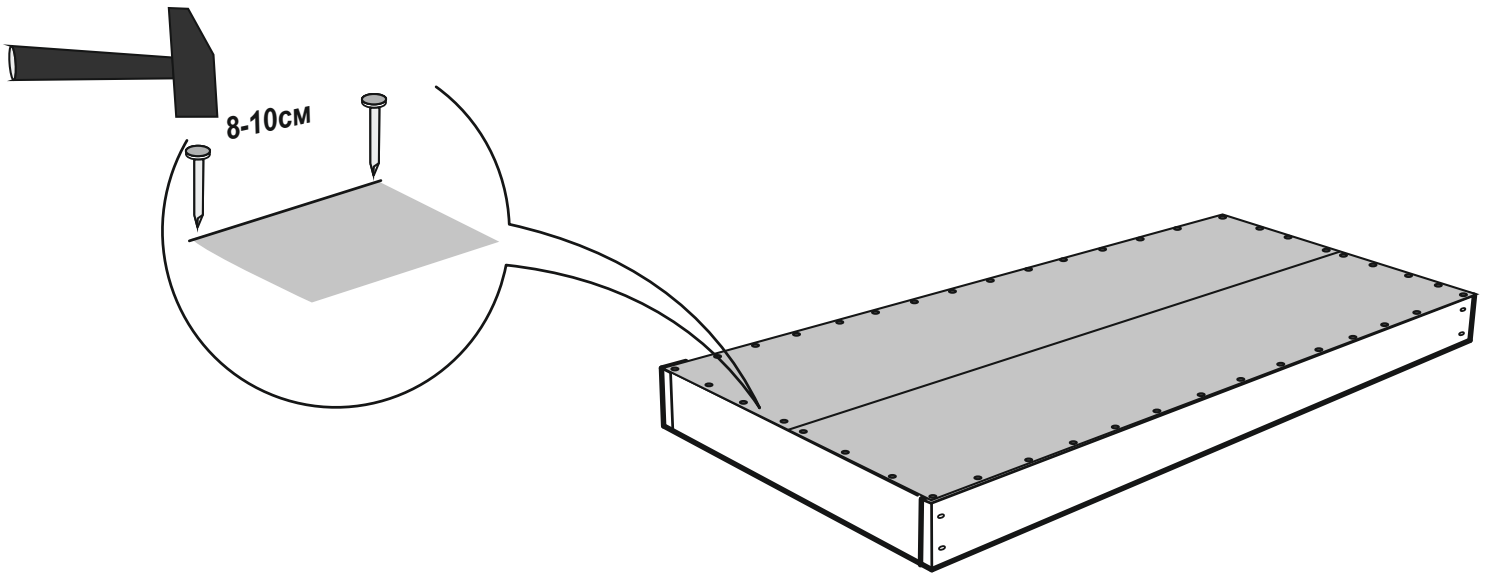
1



2



3



4

