

Комплектация		Сборка			
1. Сиденье дивана 2. Подлокотники 3. Спинка 4. Бельевой ящик 5. Приспинные подушки	-1шт. -2шт. -1шт. -1шт. -2шт.	№	Действие	Используемая фурнитура	Прим.
		1	Поставить бельевой ящик на пол.		Рис1.
		2	Поставить на бельевой ящик сиденье дивана так, что бы средняя опора сиденья попала в паз бельевого ящика		Рис1.
Набор фурнитуры					
1. Болт М6х45	-4 шт.	3	Присоединить подлокотники к дивану при помощи зацепов		Рис2.
Используемые инструменты					
1. Гаечный ключ на 10 мм.		4	Присоединить спинку к подлокотникам при помощи болтов.	1. Болт М6х45 -4шт.	Рис3.
		4	Установить приспинные подушки.		Рис4.

Рис 1.

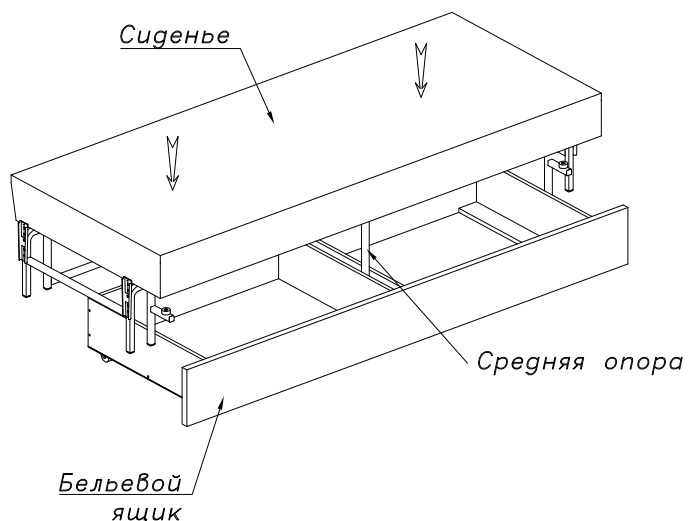


Рис 2.

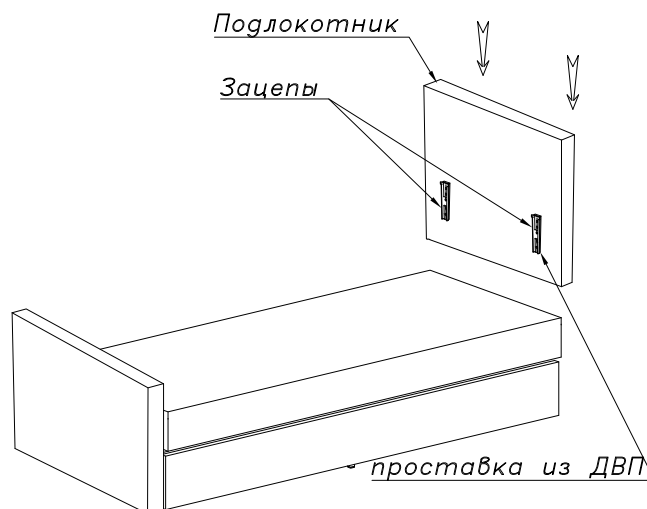


Рис 3.

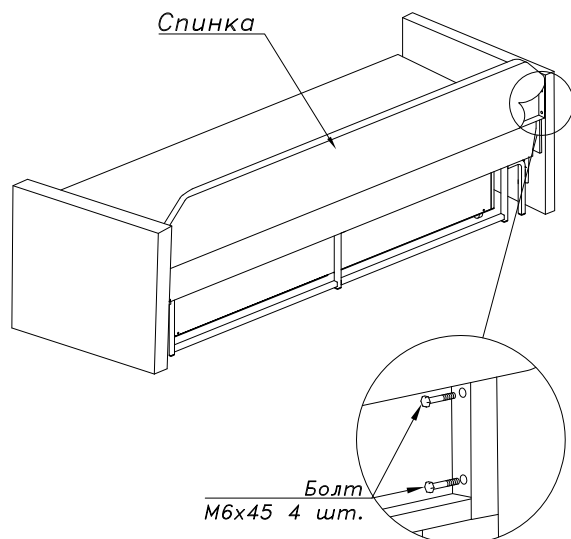


Рис 4.

