



**RIVALLI**  
The Furniture Company

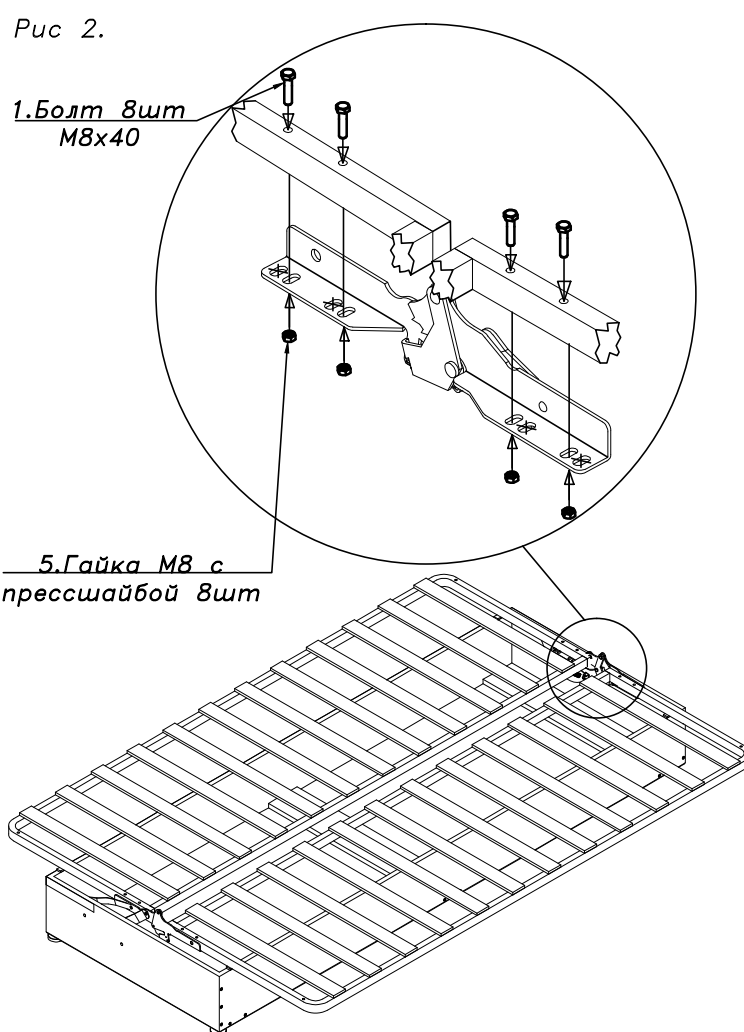
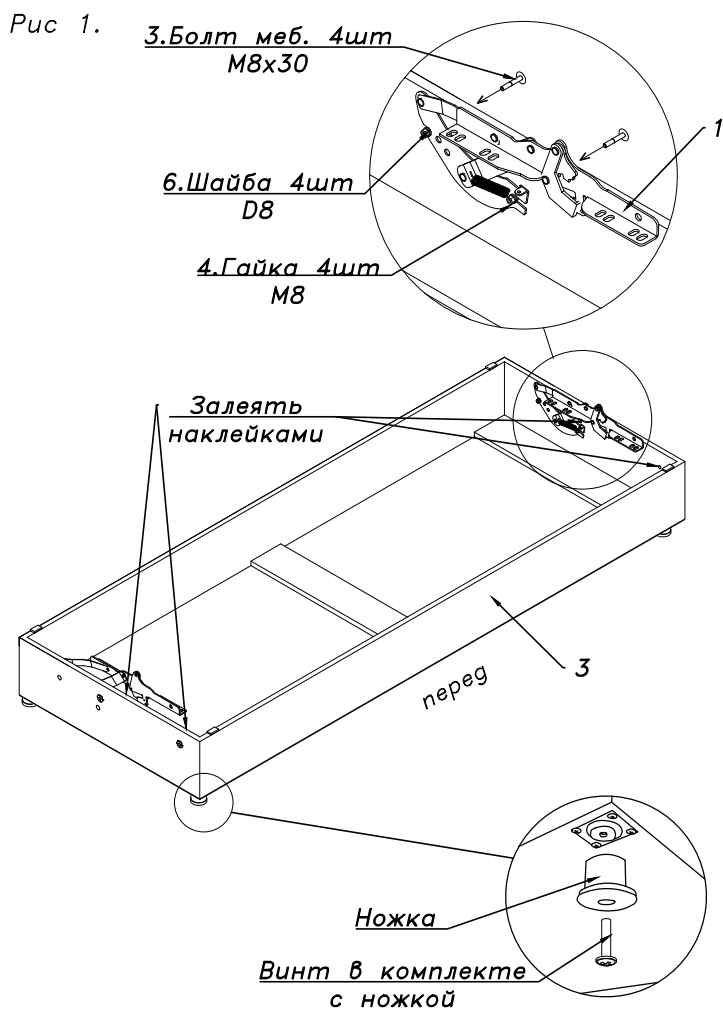
(495) 585-55-25  
WWW.RIVALLI.RU

# Милан. Инструкция по сборке дивана \*

страница 1

Диван поставляется в одной упаковке

Комплектация		Сборка			
		№	Действие	Используемая фурнитура	Прим
1. Механизм NSM –1комплект. 2. Мет. рамки "Грейт" –1шт. 3. Бельевой ящик –1шт. 4. Матрас –1шт. 5. Чехол –1шт. 6. Задний пыльник –1шт. 7. Подлокотники (хром) –2шт. 8. Ножка –4шт.	1	Установить механизм NSM на бельевой ящик. Незадействованные отверстия залепить наклейками.	3. Болт меб. М8х30 (4шт) 4. Гайка М8 (4шт) 6. Шайба D8 (4шт)	Рис1.	
	2	Установить ножки на дно бельевого ящика	Винт в комплекте с ножкой	Рис1	
	3	Установить металлические рамы на механизм NSM, использовать для этого отверстия указанные на рисунке.	1. Болт М8х40 (8шт), 5. Гайка с прессшайбой М8 (8шт)	Рис2.	
	4	Сложить диван и закрепить на рамке спинки задний пыльник при помощи липучек.		Рис3.	
	<b>Набор фурнитуры</b> 1. Болт М8х40 –8шт. 2. Болт М8х50 –4шт. 3. Болт меб. М8х30 –4шт. 4. Гайка М8 –8шт. 5. Гайка М8 с прессшайбой–8шт. 6. Шайба D8 увелич. –4шт. 7. Заглушка самоклеющаяся–6шт.	5	Перевернуть рамки сидением в верх и положить на них матрас с чехлом таким образом, что бы часть матраса с липучками легла на рамку сидения		Рис4.
		6	Закрепить матрас сидения липучками.		Рис5.
		7	Полностью одеть чехол на рамки дивана.		Рис6.
		<b>Используемые инструменты</b> 1. Гаечный ключ на 13 мм.	8	Продеть в боковые прорезы в чехле кронштейны подлокотников и закрепить подлокотники при помощи болтов	2. Болт М8х50 (4шт), 4. Гайка М8 (4шт)
9	Натянуть чехол при помощи шнура под сидением дивана.			Рис8.	



\* Изготовитель оставляет за собой право проводить работы по усовершенствованию представленных моделей без дополнительного уведомления.

09.12.2016

Диван поставляется в одной упаковке

Рис 3.

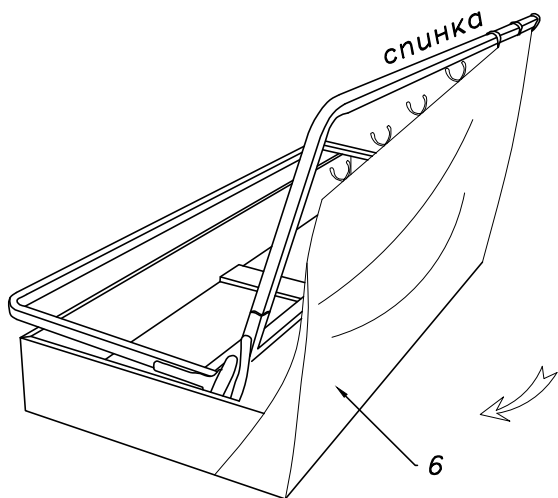


Рис 4.

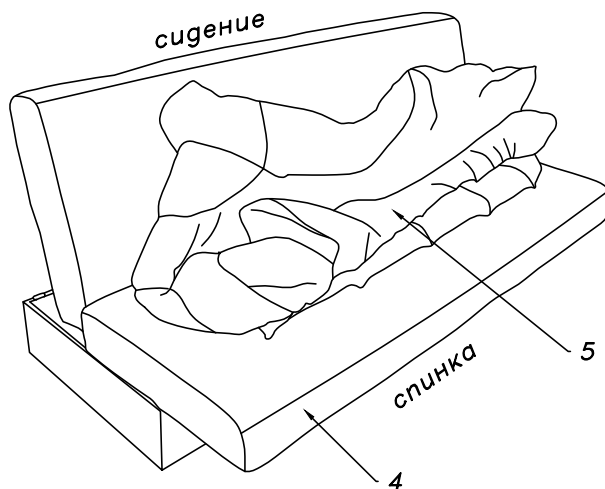


Рис 5.

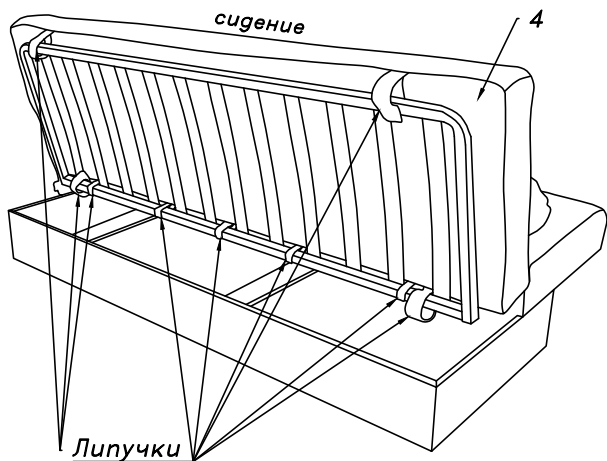


Рис 6.

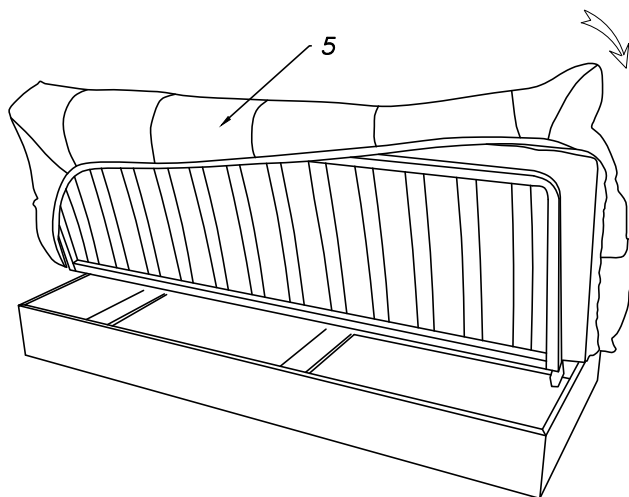


Рис 7.

Вид сбоку

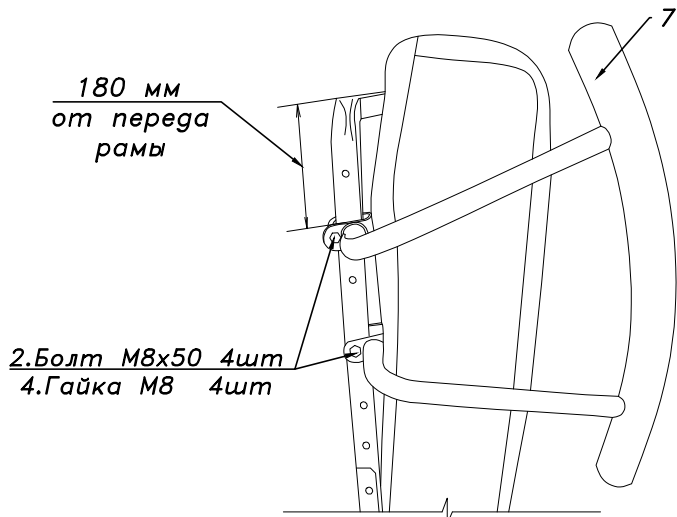


Рис 8.

