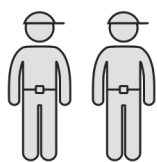
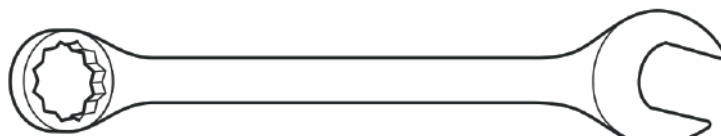
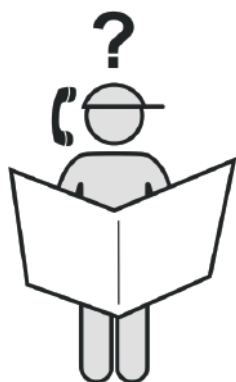
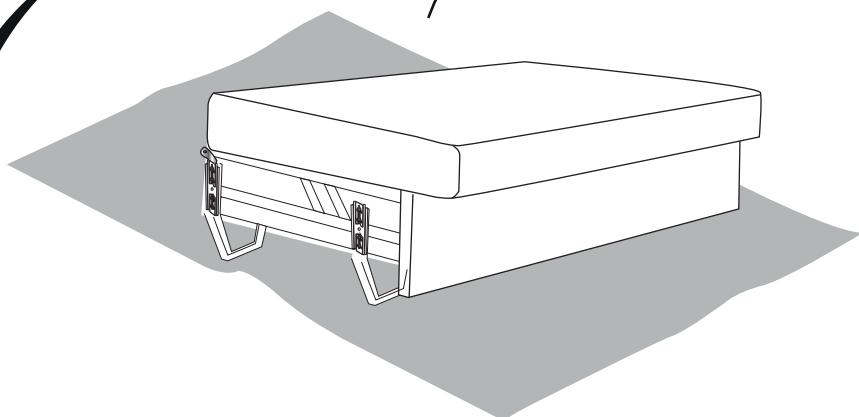
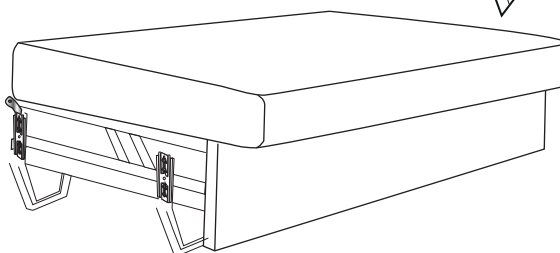
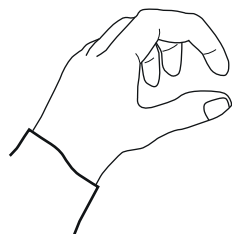


# **Инструкция по сборке диванов:**

- Кембридж**
- Мадрид**
- Манхэттен**
- Монако**
- Сиэтл**
- Сорренто**
- Ницца**



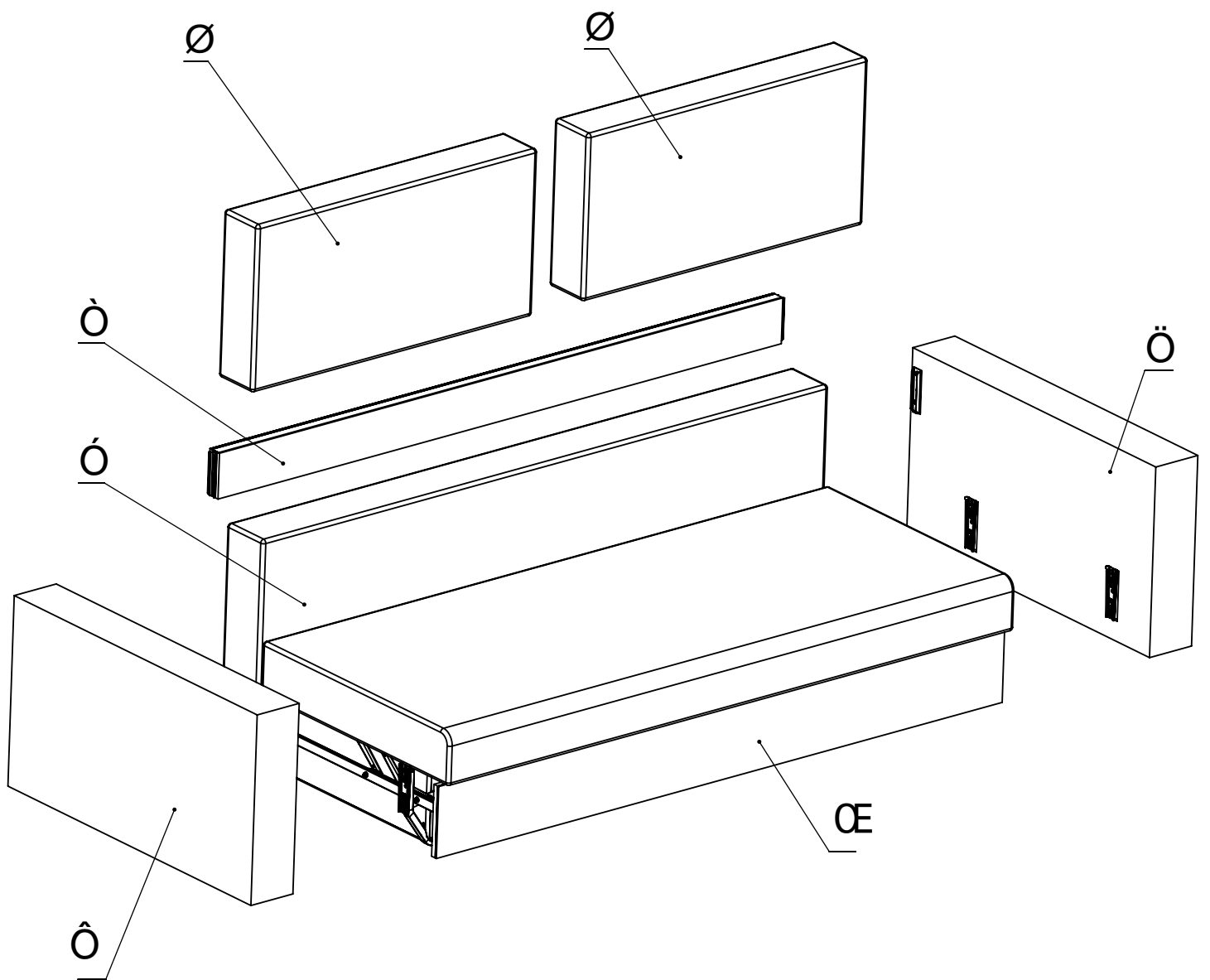
15-20 min



13

13

x2



**A - x1**

**B - x1**

**C - x1**

**D - x1**

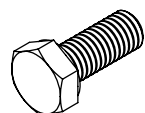
**E - x1**

**F - x2**

**M - x2**

**N - x2**

**O - x2**



**M8x20**

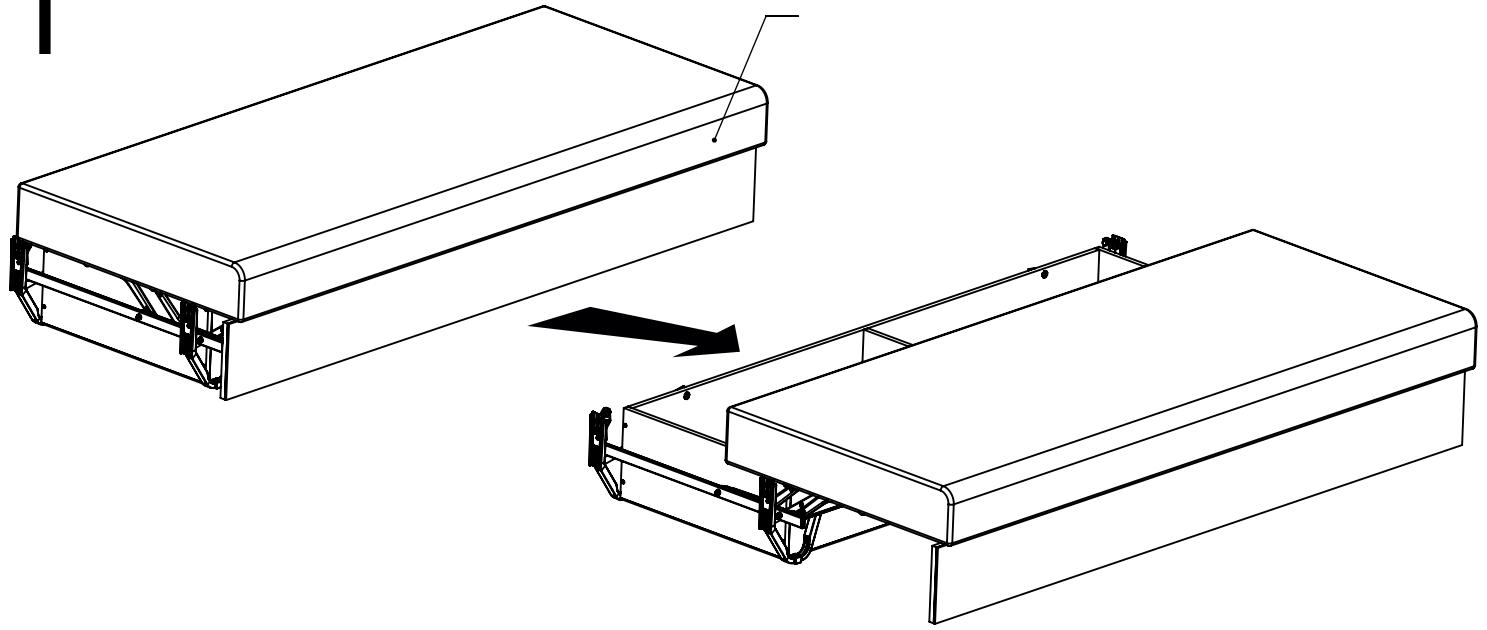


**D8 пл.**

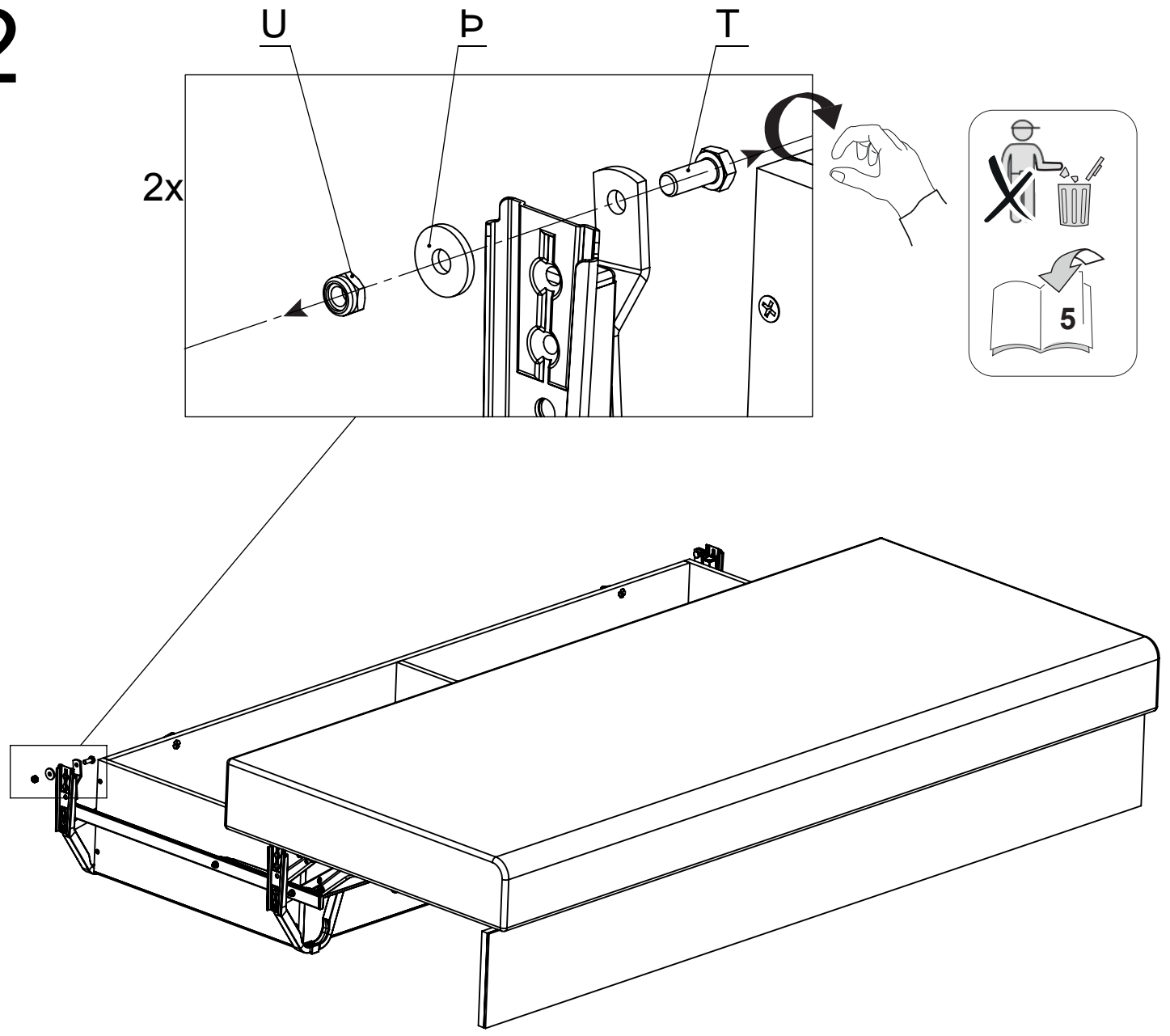


**Гайка M8**

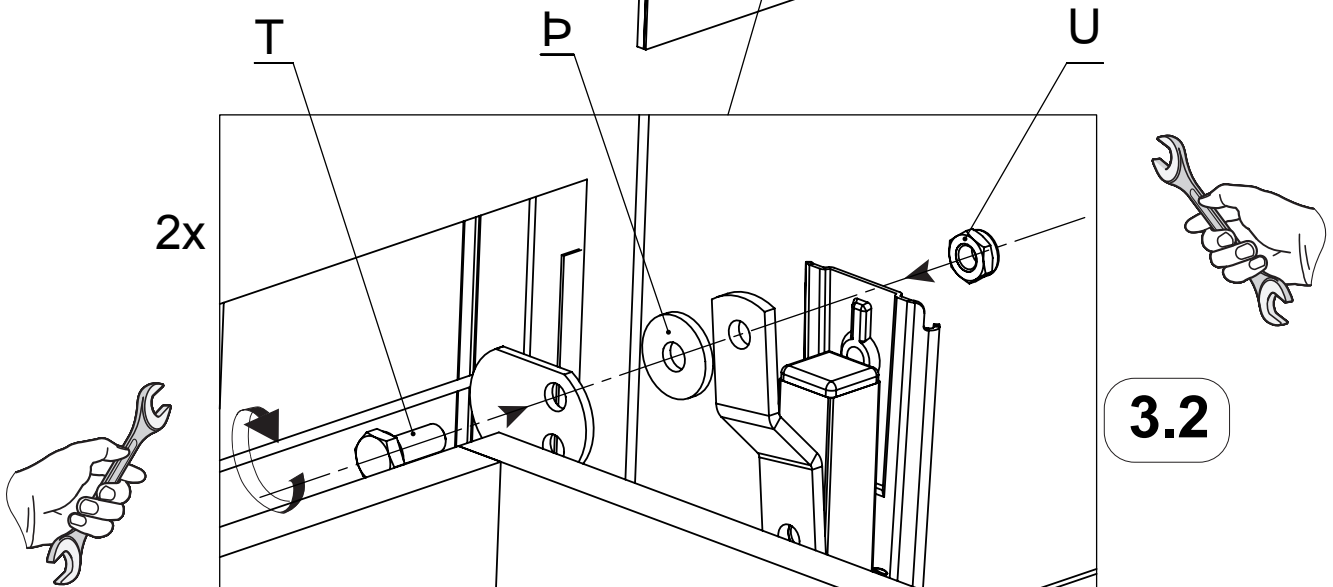
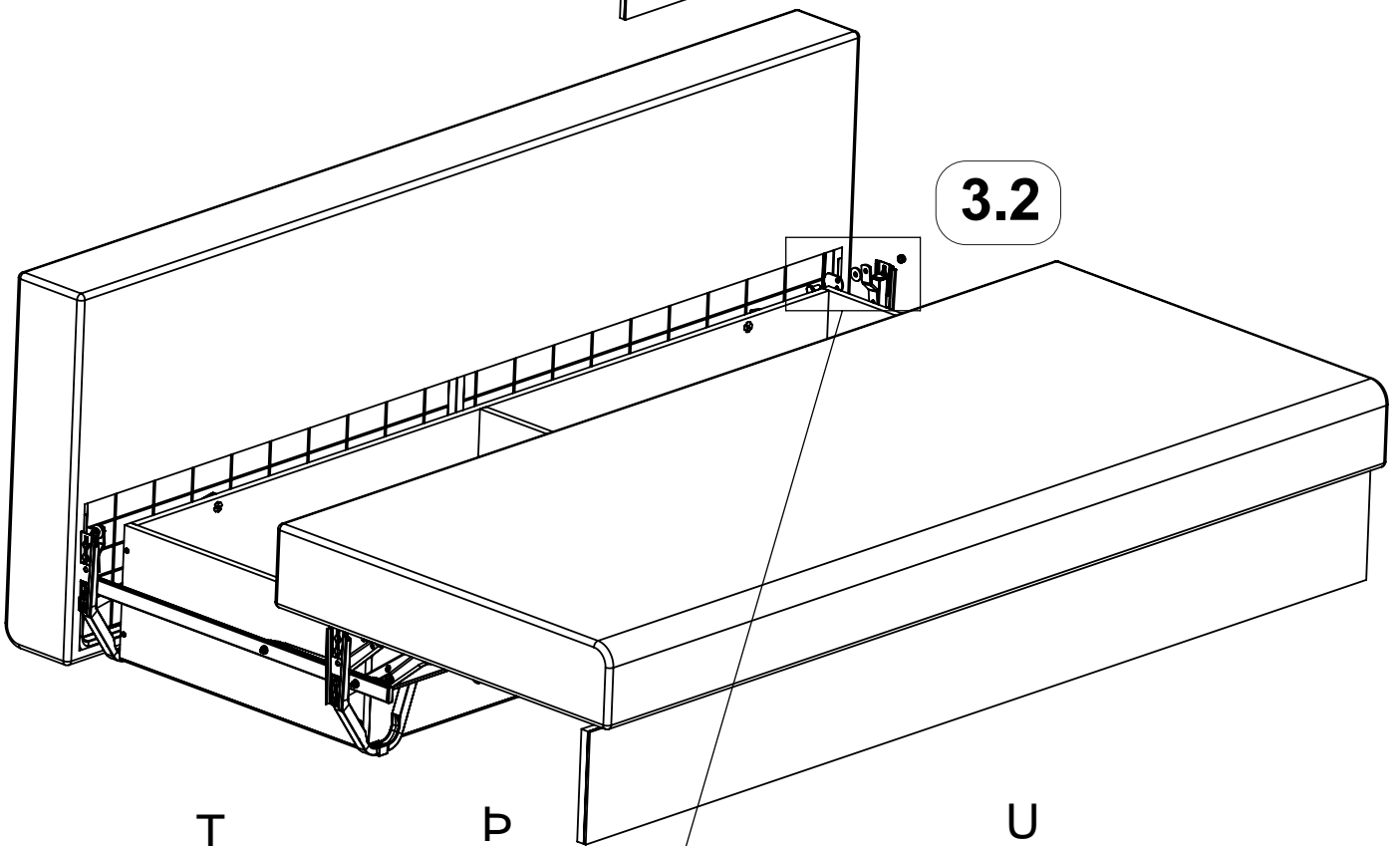
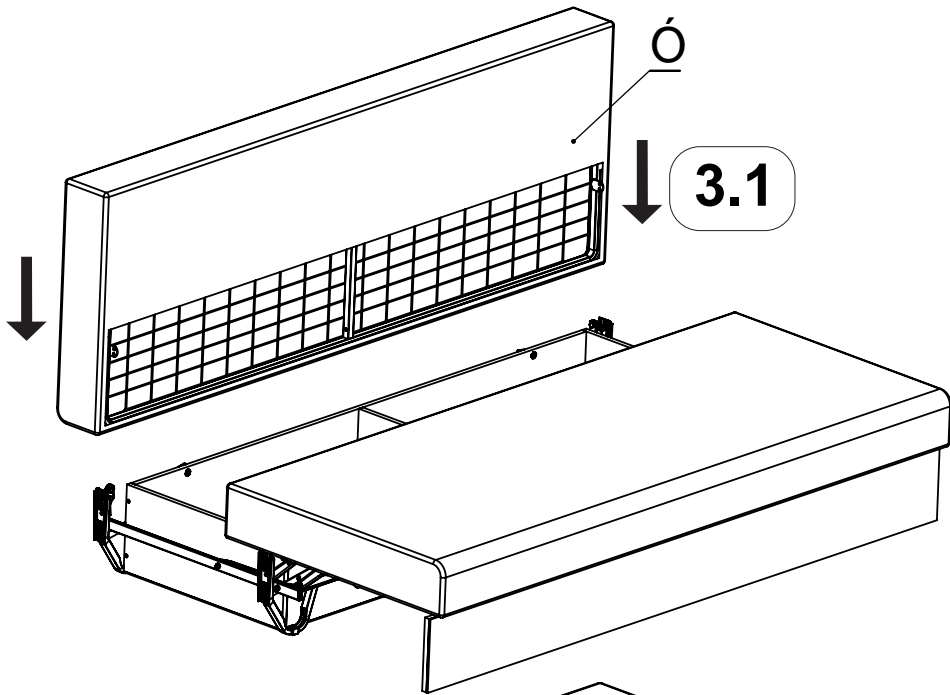
1



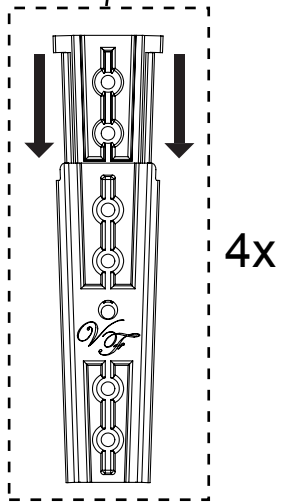
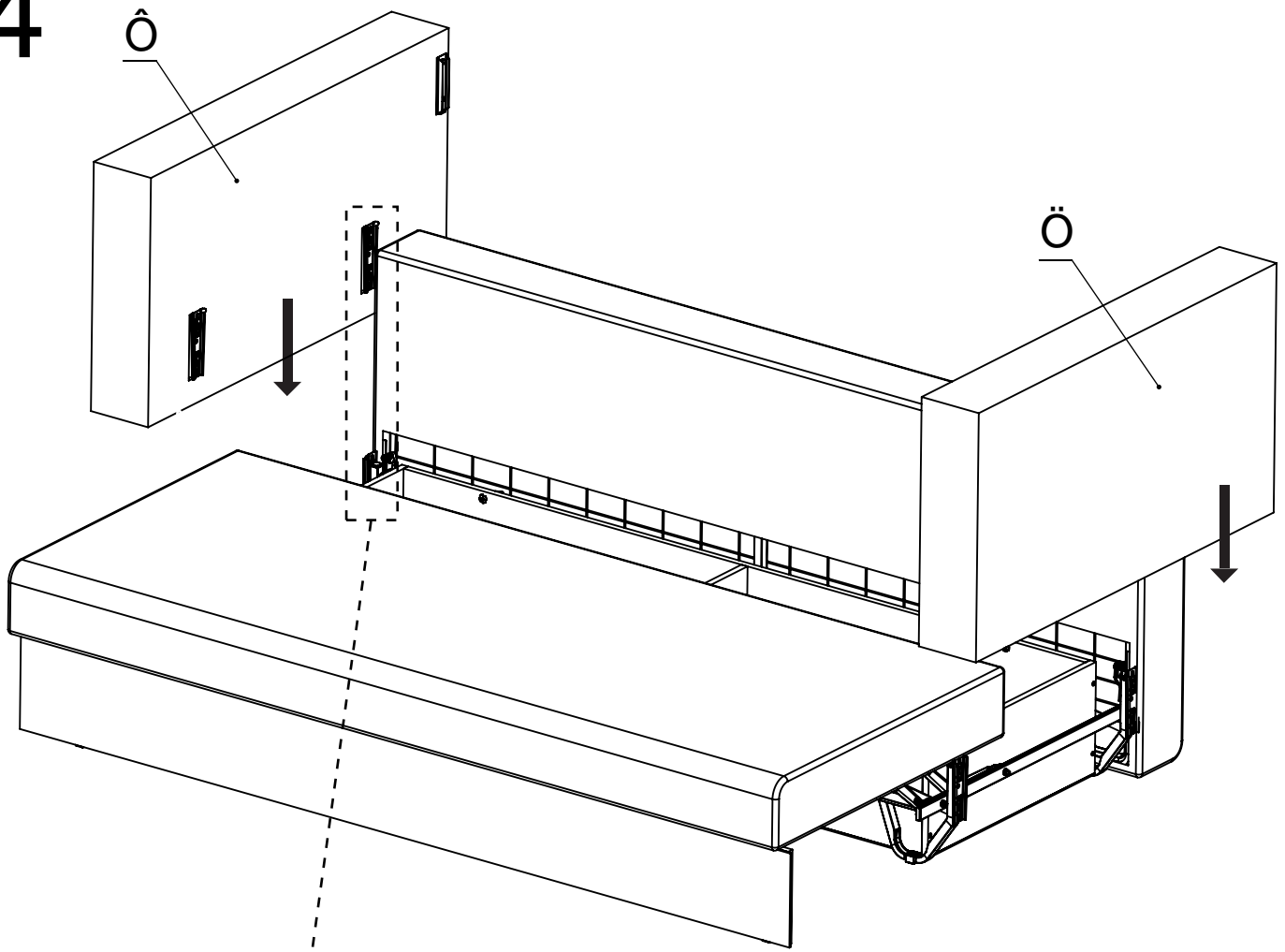
2



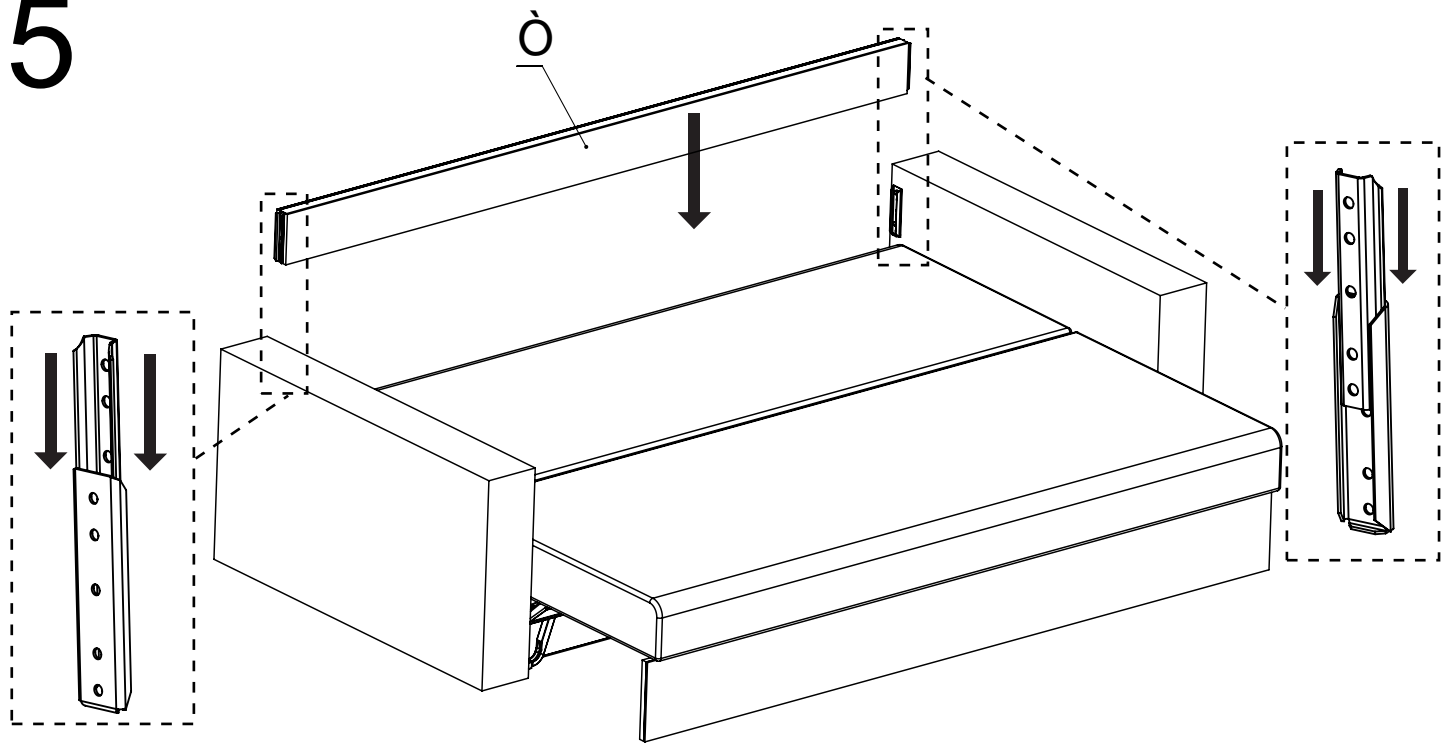
# 3



4



5



6

