

## Комплектация

- 1. Бельевой ящик -1шт.
- 2. Рамка метал. -1шт.
- 3. Матрас -1шт.
- 4. Чехол -1шт.
- 5. Спинка -1шт.
- 6. Подушки декоративные -2шт.

## Сборка

		№	Действие	Используемая фурнитура	Прим.
		1	Установить металлическую раму на механизм подъема	1. Болт М8х35 (4шт), 3. Гайка М8 (4шт), 4. Шайба D8 (4шт)	Рис1.
		2	Положить матрас на раму (в разложенном виде) и зафиксировать на липучки		Рис2.
<b>Набор фурнитуры</b>		3	Закрепить липучки чехла на раму. Закрепить внутренние утяжки чехла за латы уха рамы. Застегнуть молнии чехла. Закрепить внешние липучки чехла.		Рис3.
		4	Закрепить заднюю спинку к бельевому ящику	2. Болт М6х50 (2шт), 5. Шайба D6 (2шт) 6. Пластиковый колпачок (2шт)	Рис3.
<b>Используемые инструменты</b>		5	Положить подушки на диван		Рис4.

- 1. Болт М8х35 -4шт.
- 2. Болт М6х50 -2шт.
- 3. Гайка М8 -4шт.
- 4. Шайба D8 -4шт.
- 5. Шайба D6 -2шт.
- 6. Пластиковый колпачок -2шт.

## Используемые инструменты

- 1. Гаечный ключ на 13 мм.
- 2. Гаечный ключ на 10 мм.

Рис 1.

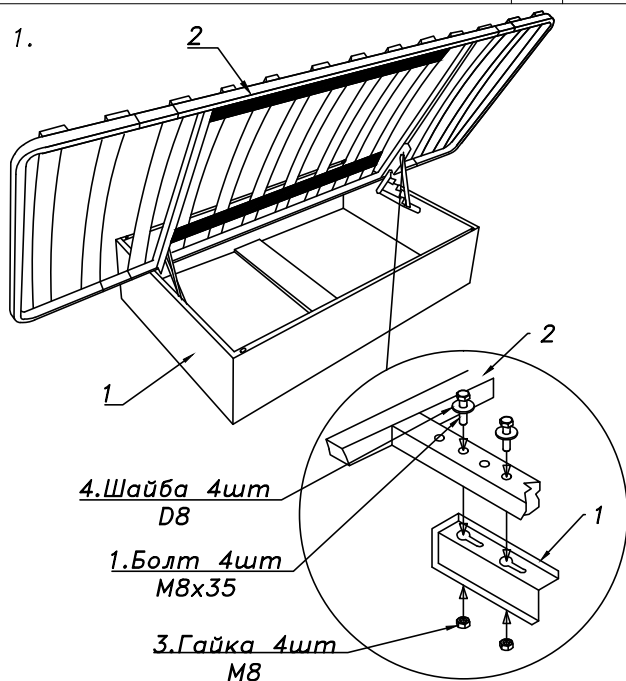


Рис 2.

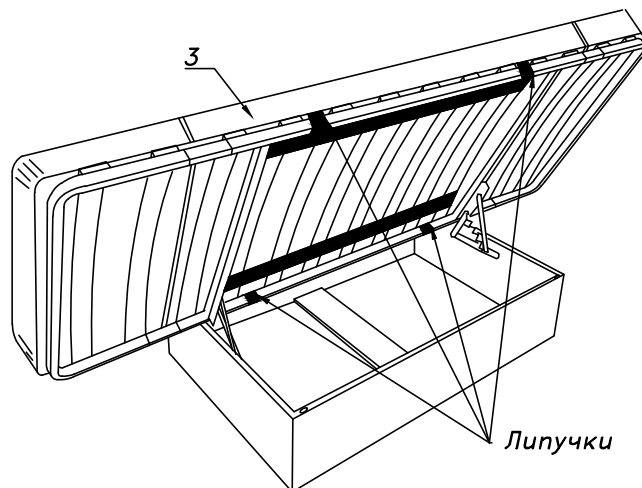


Рис 3.

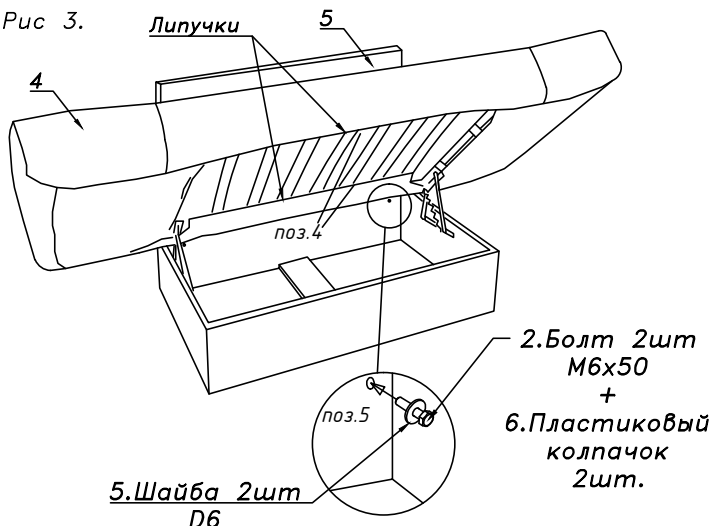


Рис 4.

