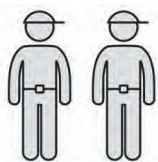


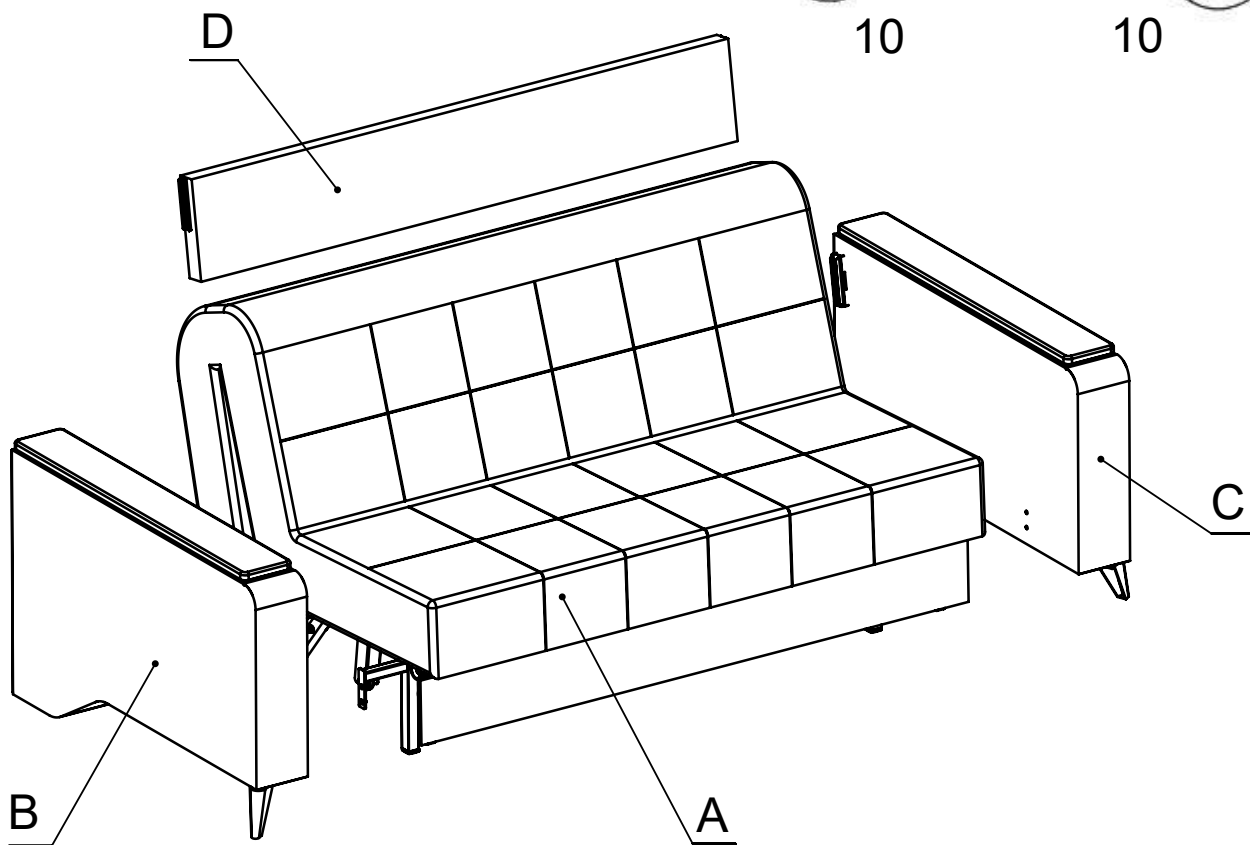
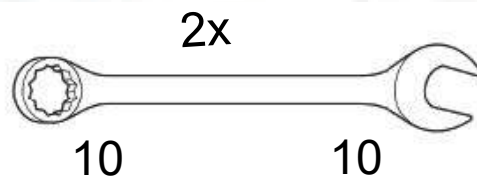
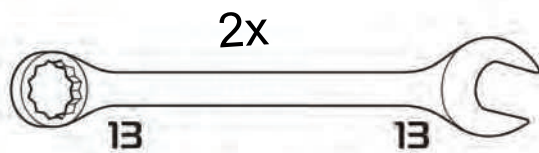
Схема сборки

прямой диван

Нельсон

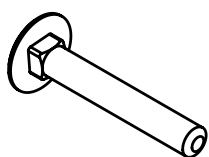


25-30 min



E - x10

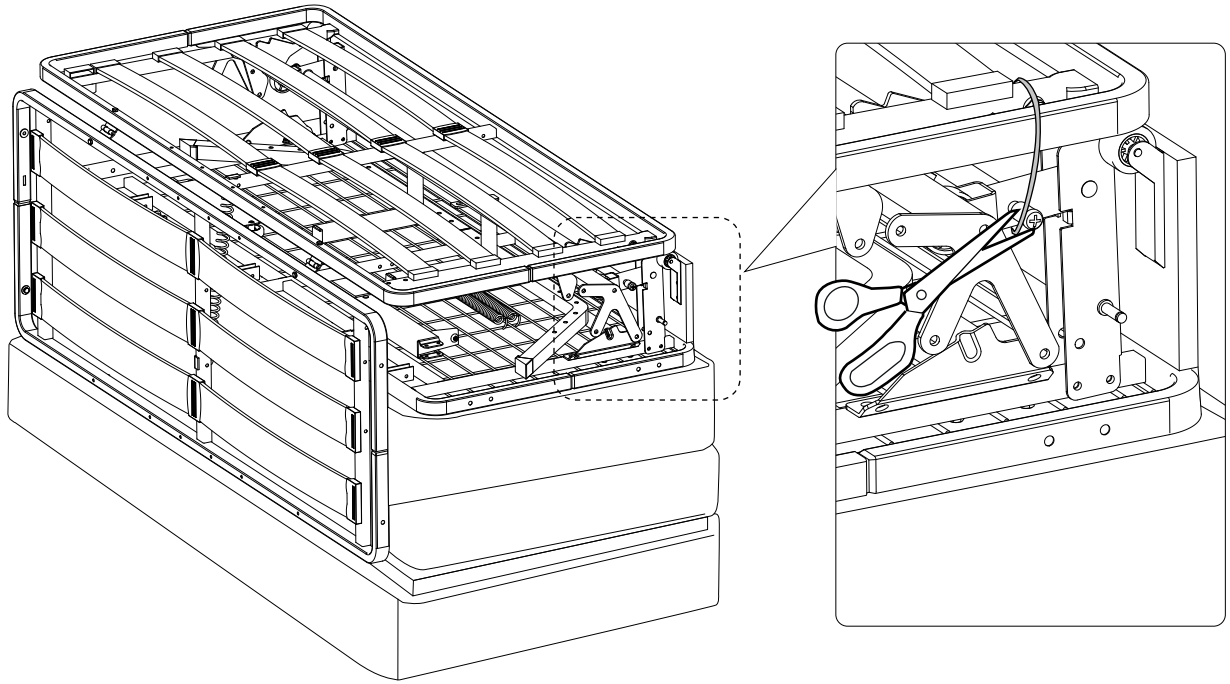
F - x10



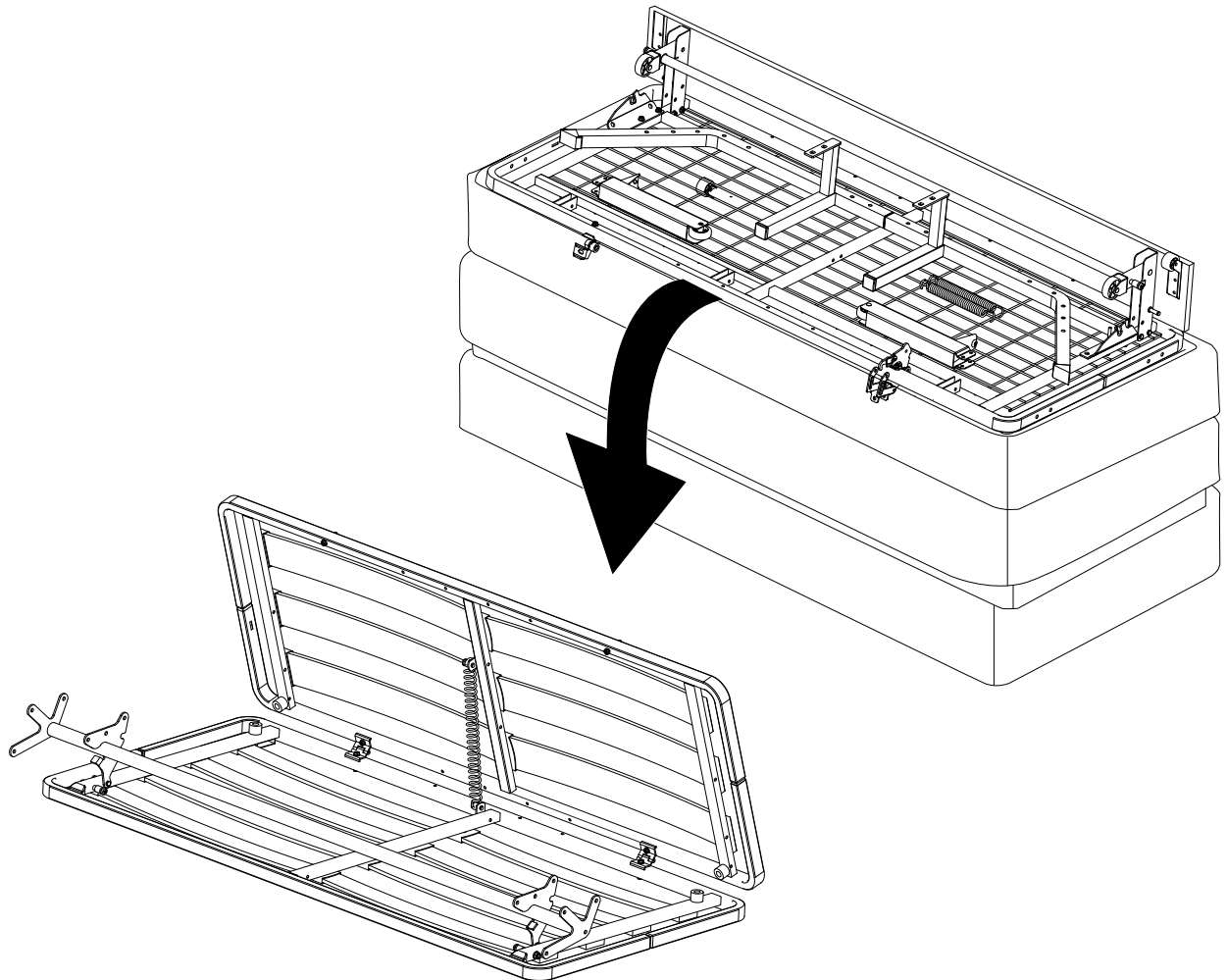
M6x35

Гайка М6

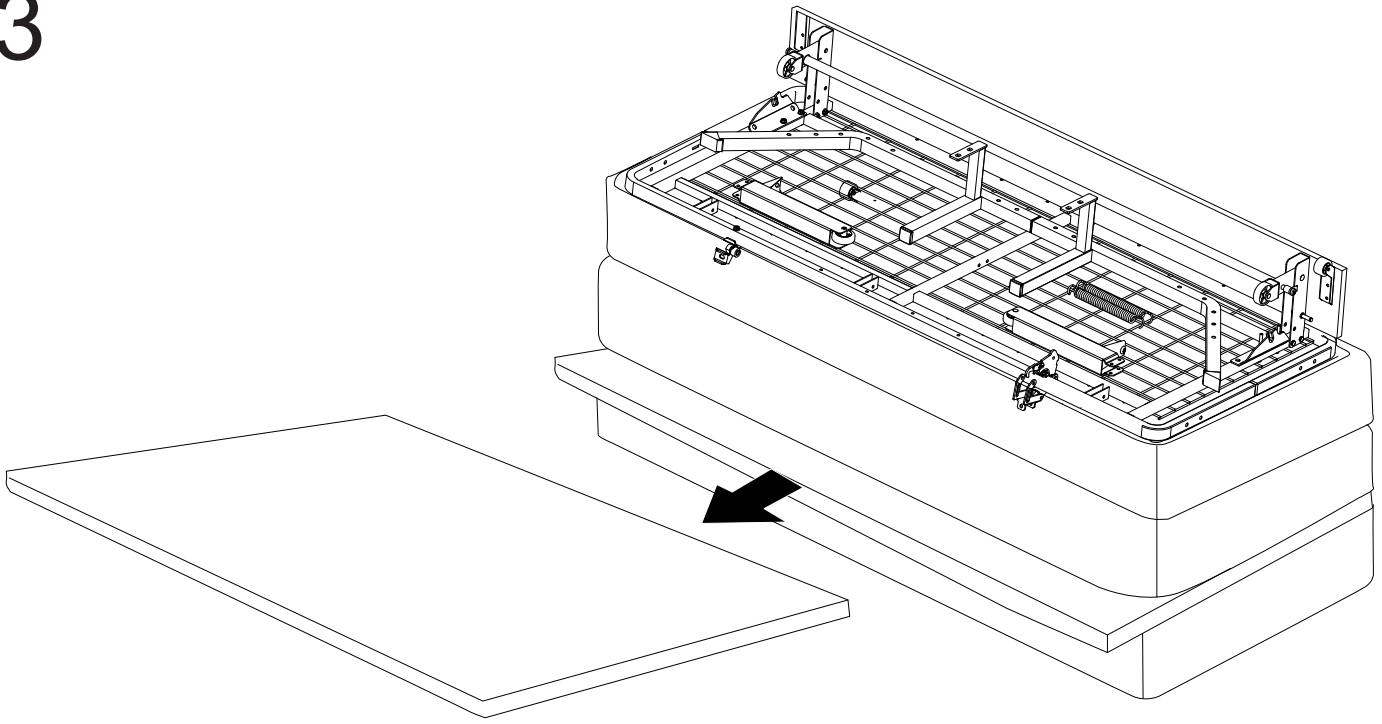
1



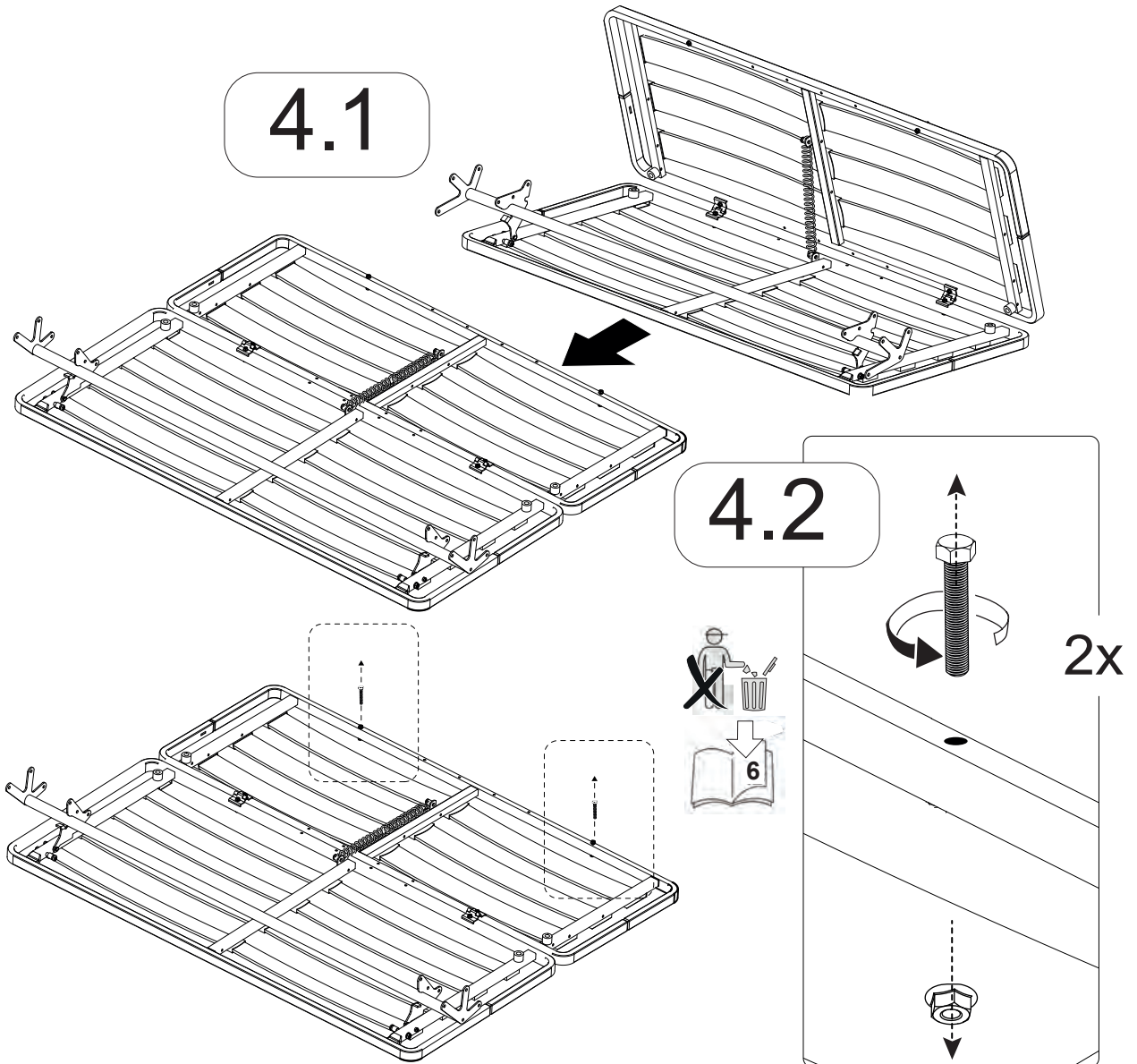
2



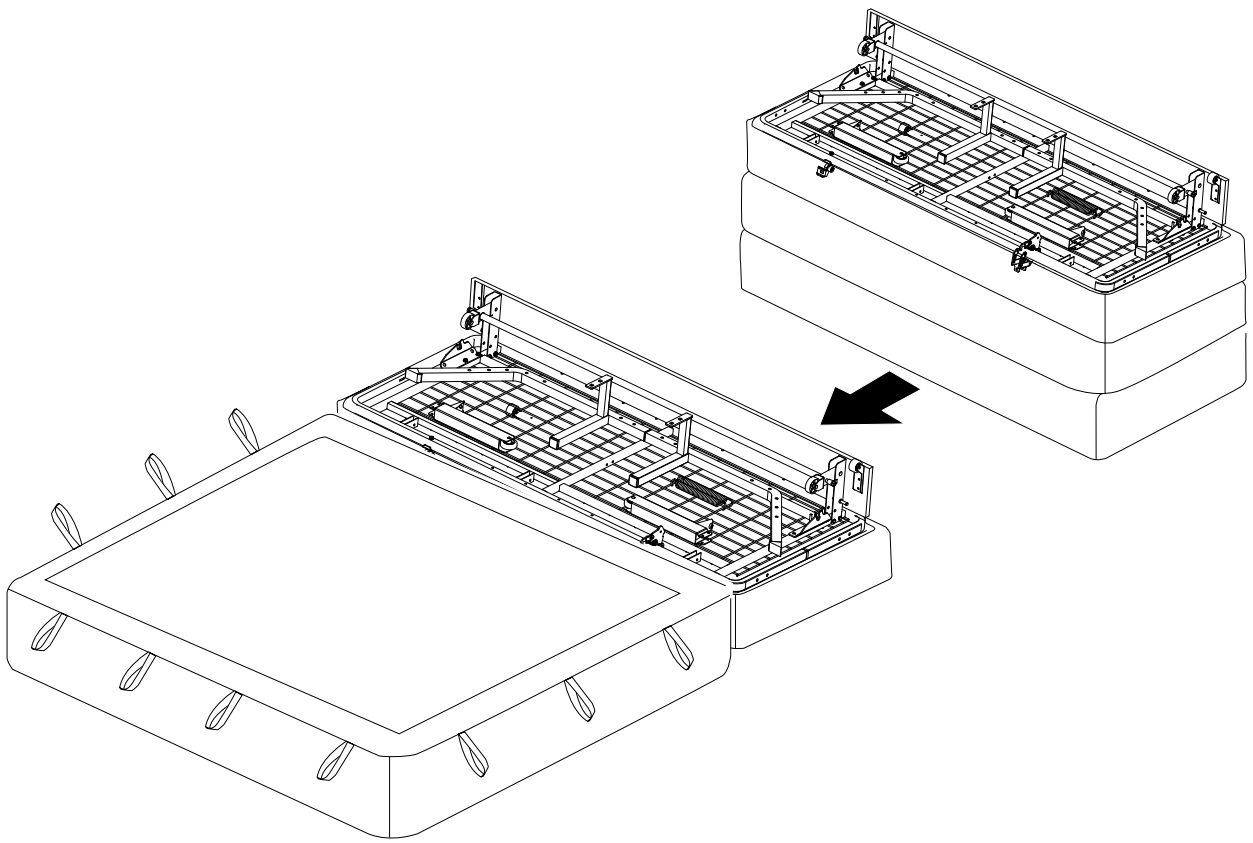
3



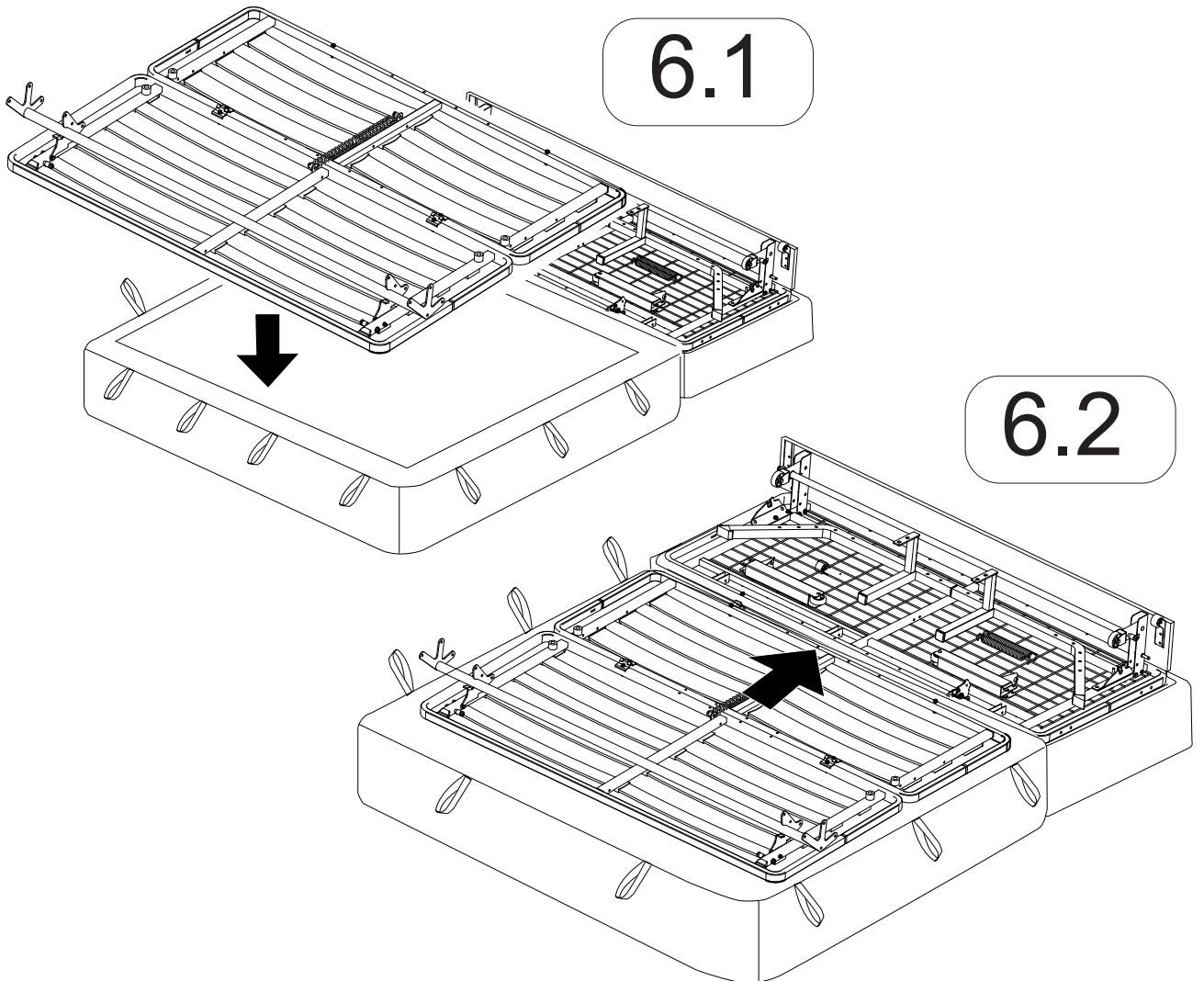
4



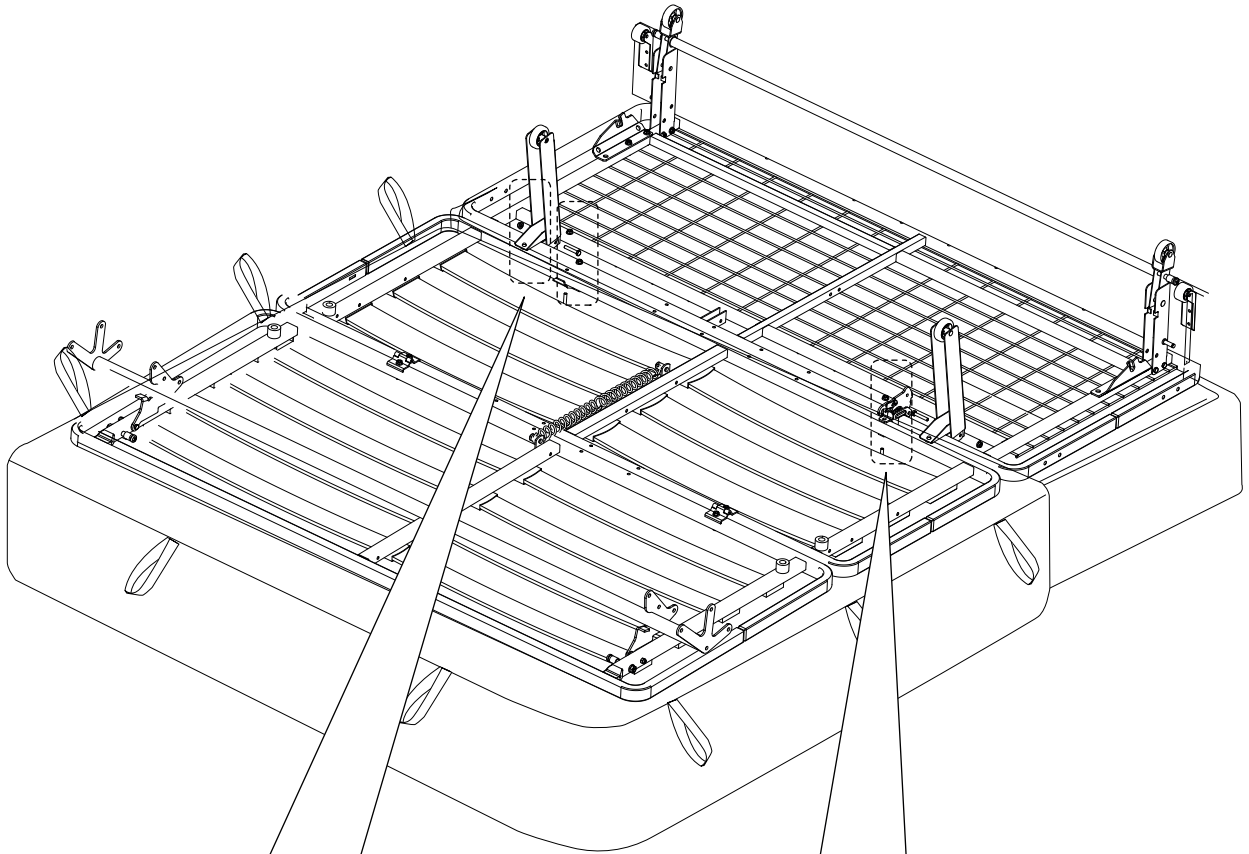
5



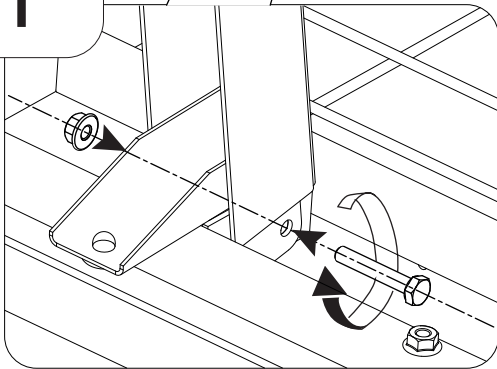
6



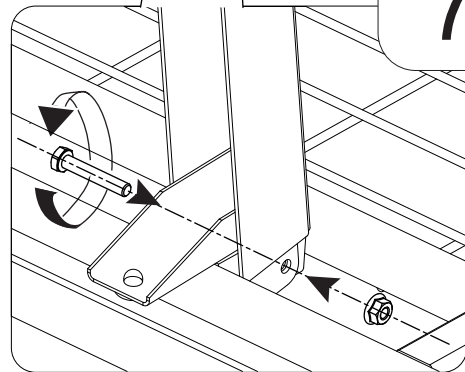
7



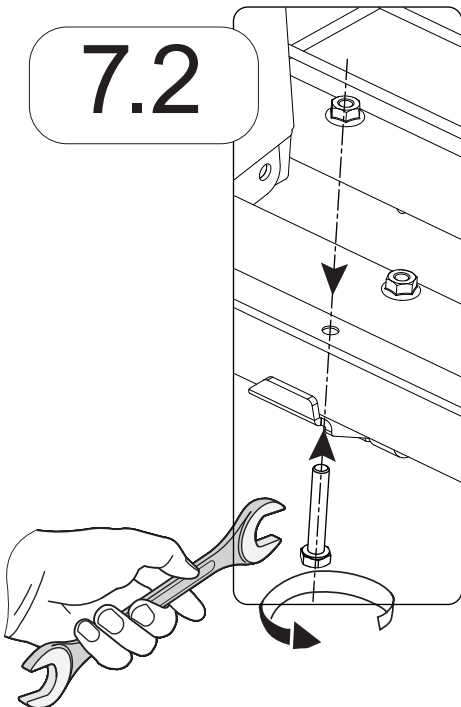
7.1



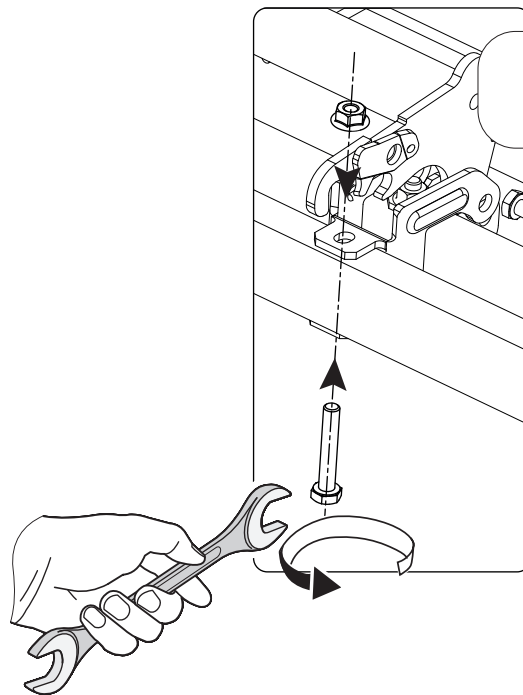
7.3



7.2

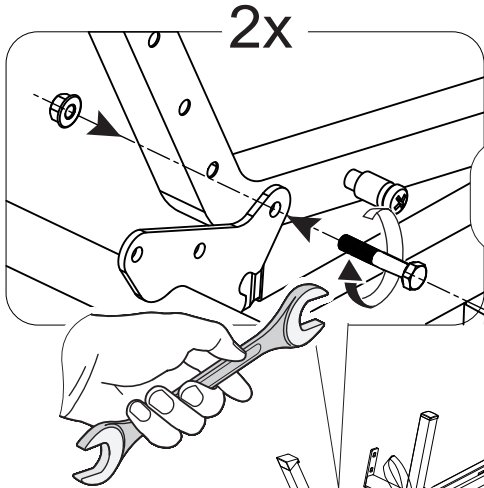
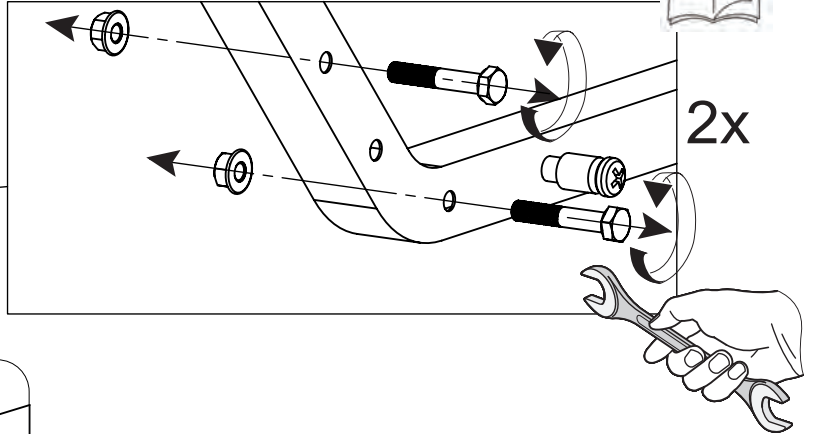
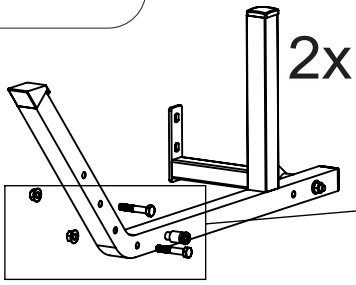


7.4

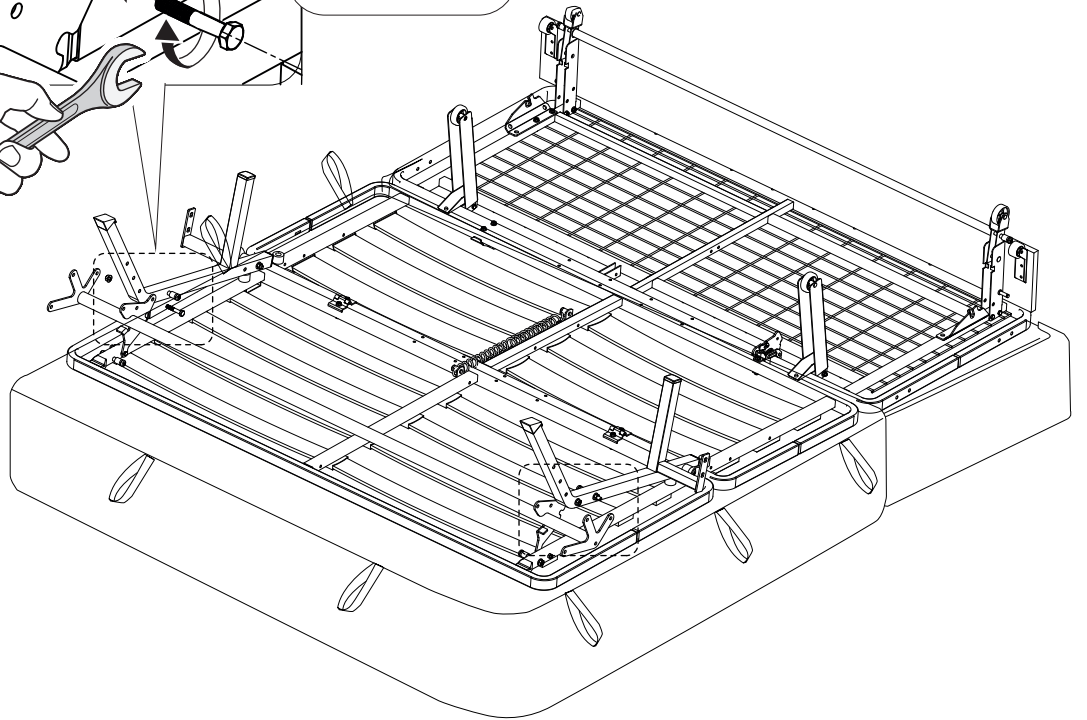


8

8.1

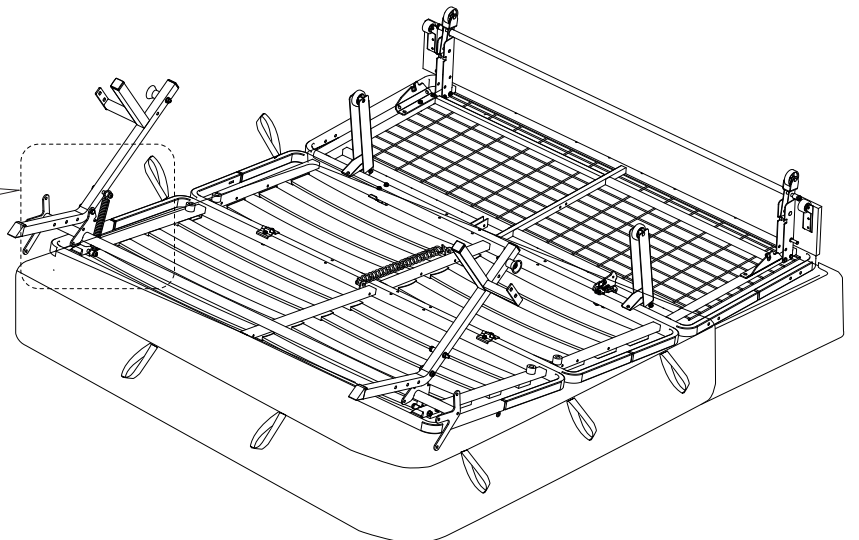
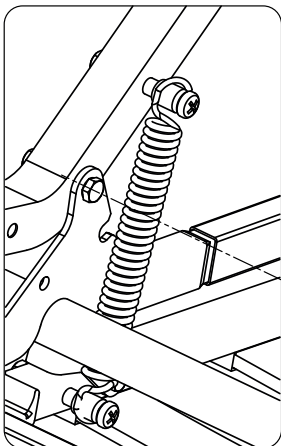


8.2

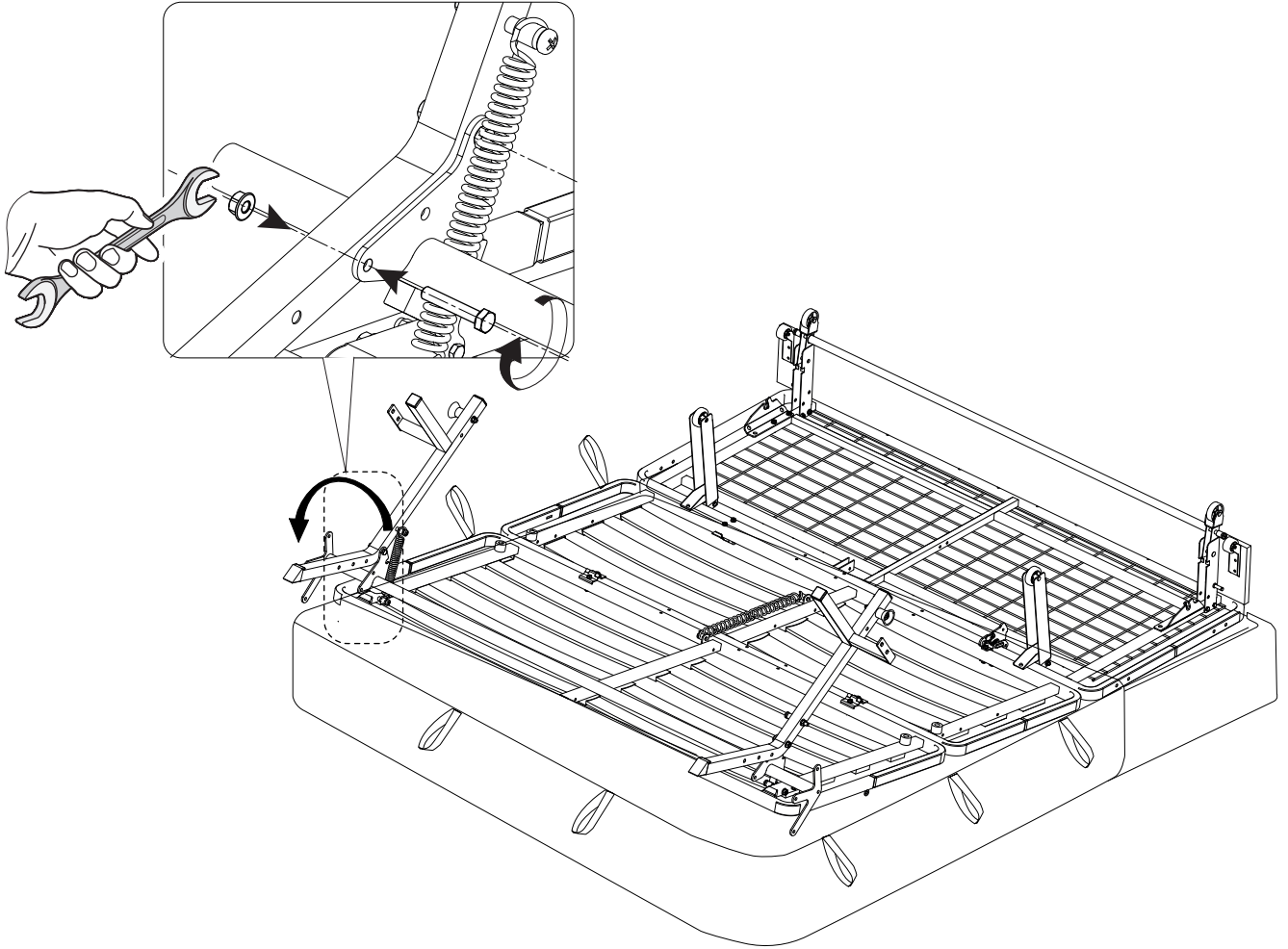


8.3

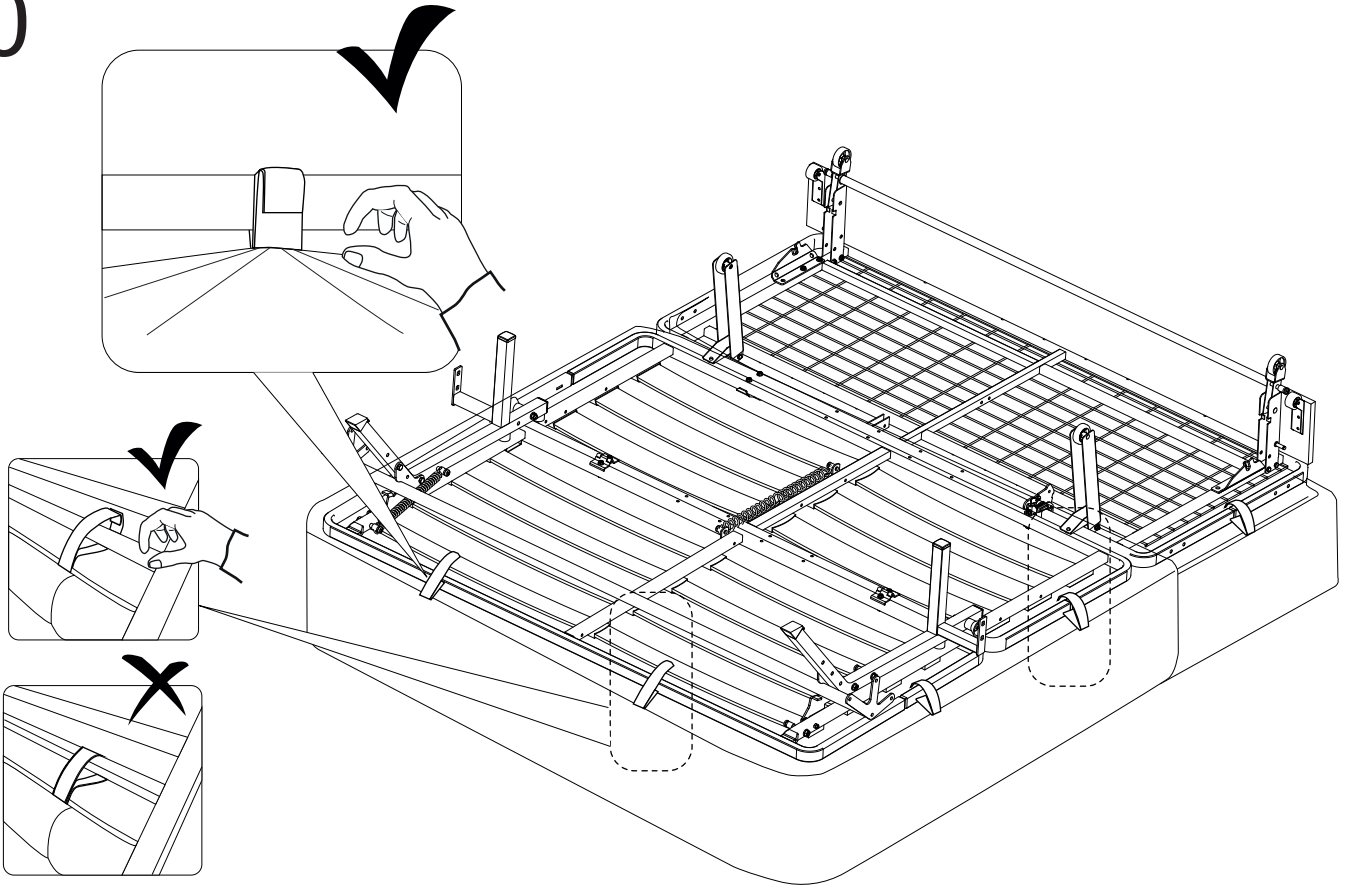
2x



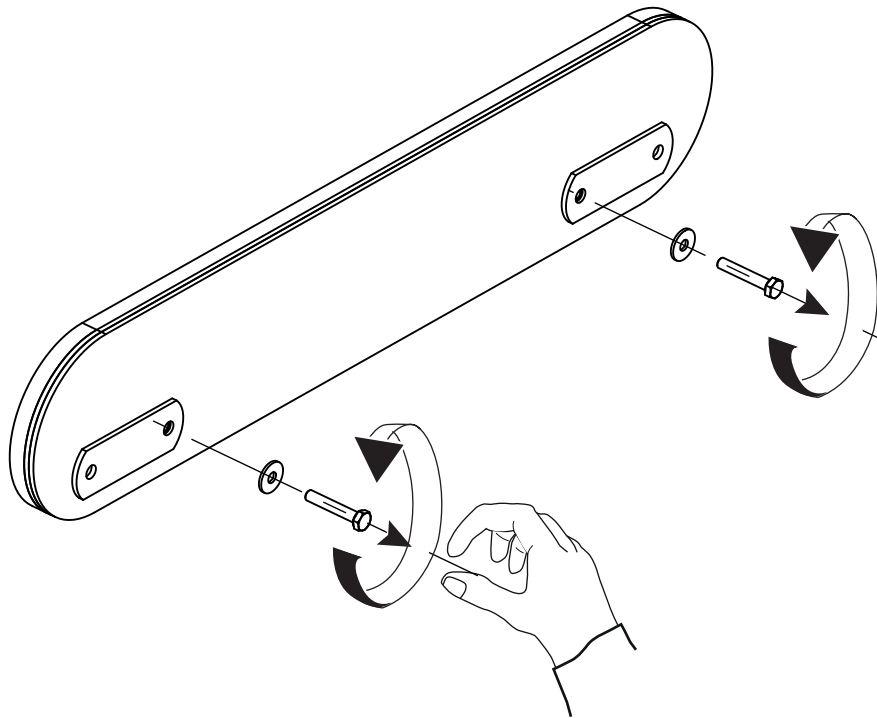
9



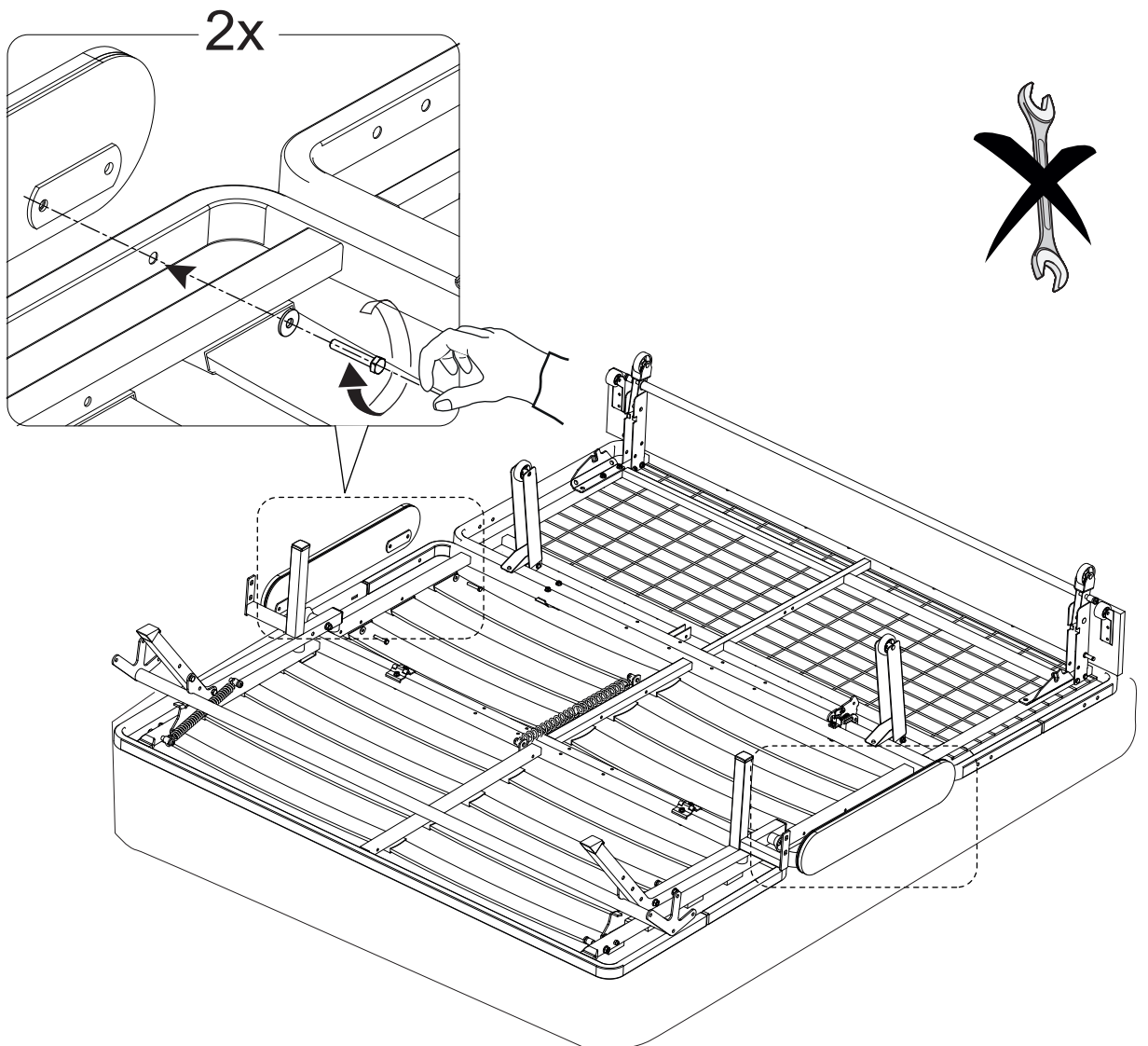
10



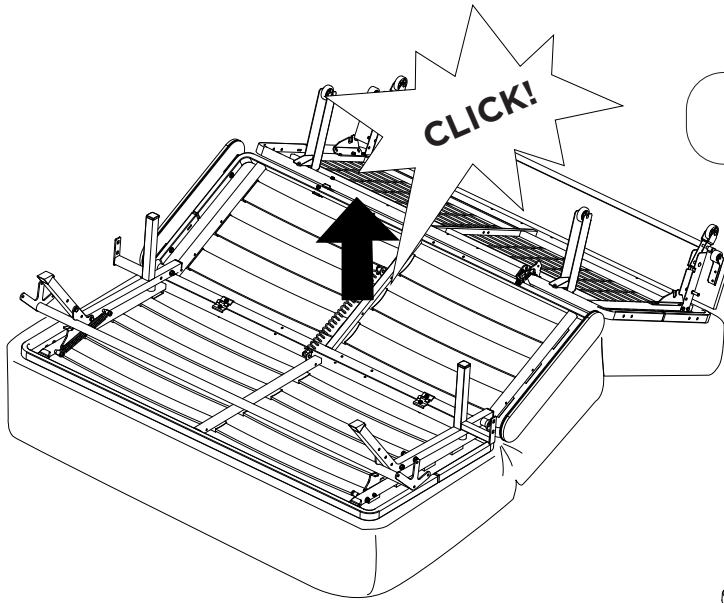
11



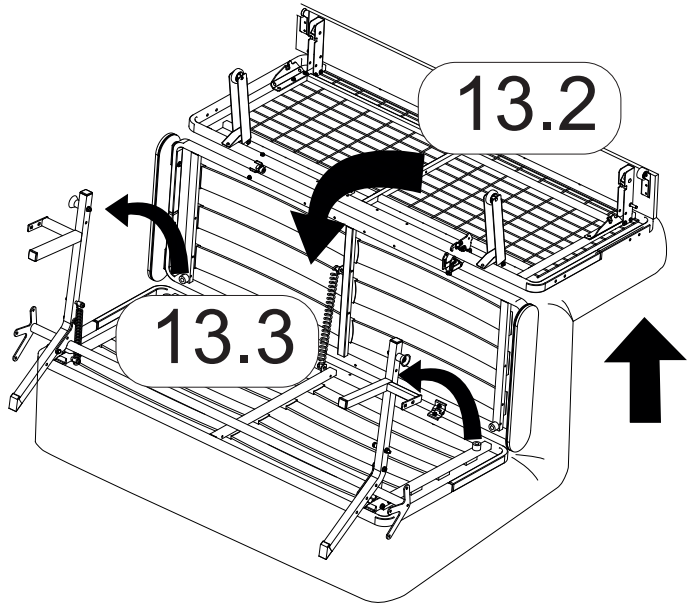
12



13

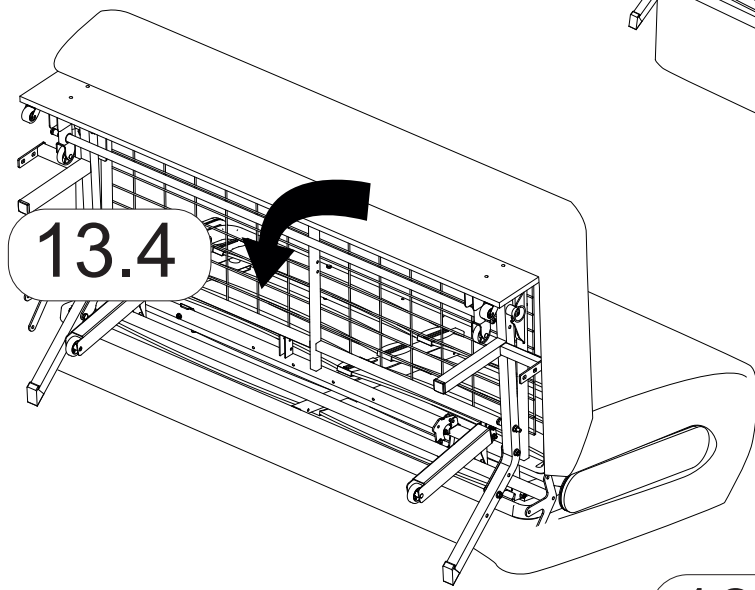


13.1



13.2

13.3

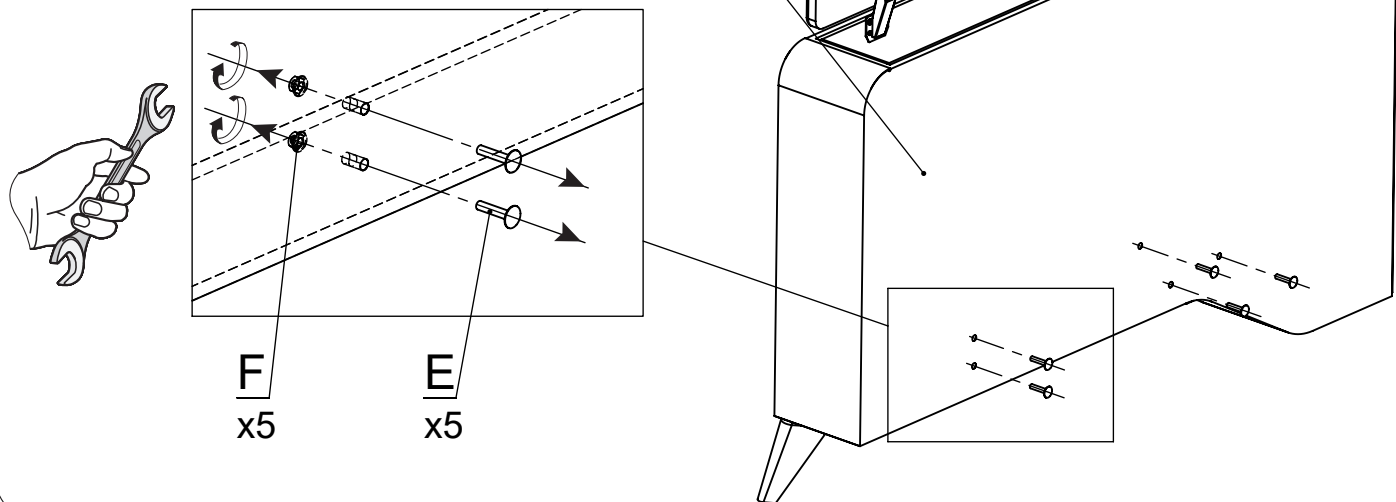


13.4

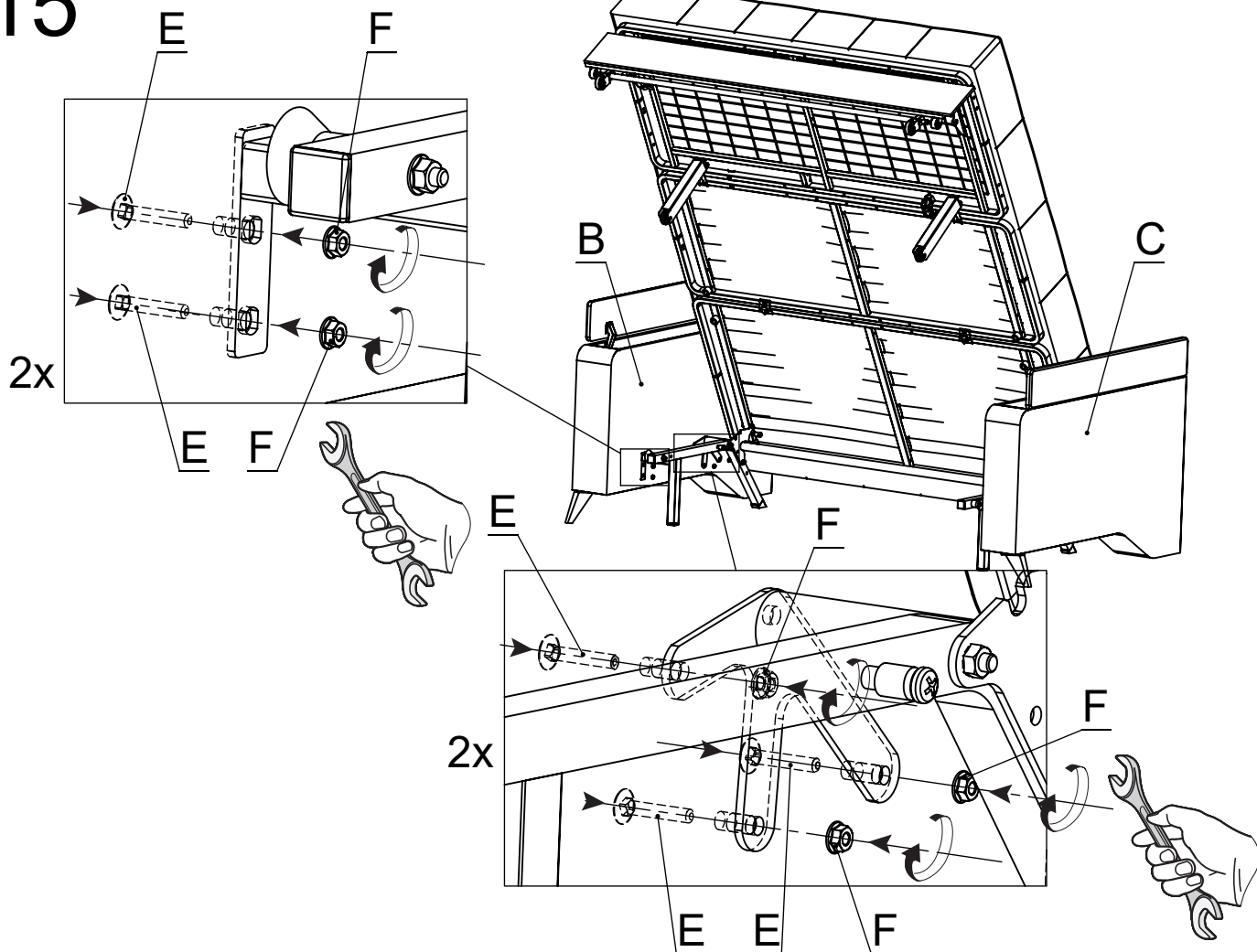


13.5

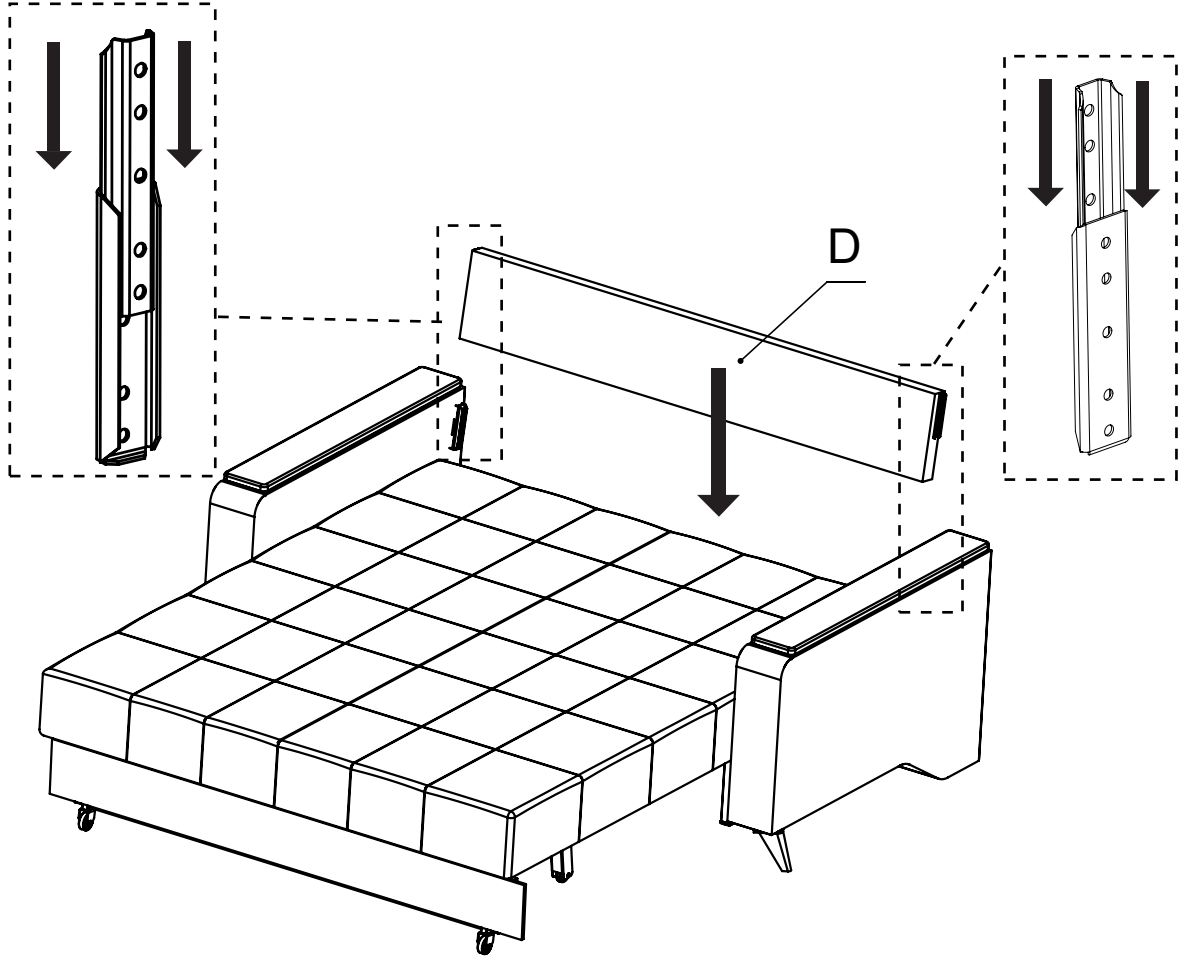
14

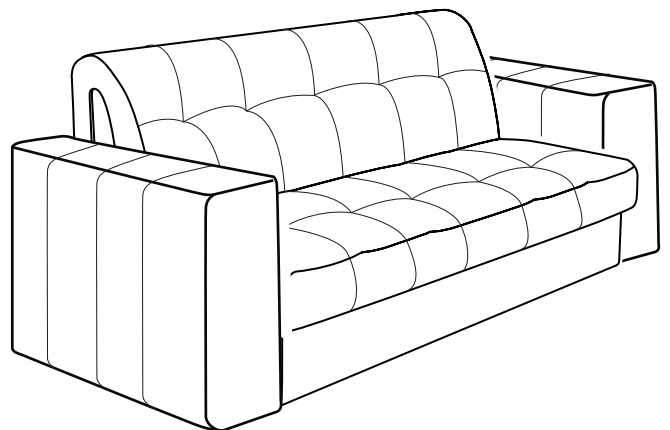
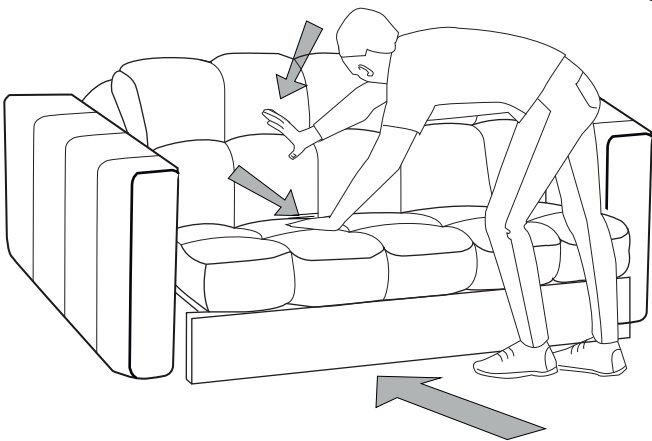
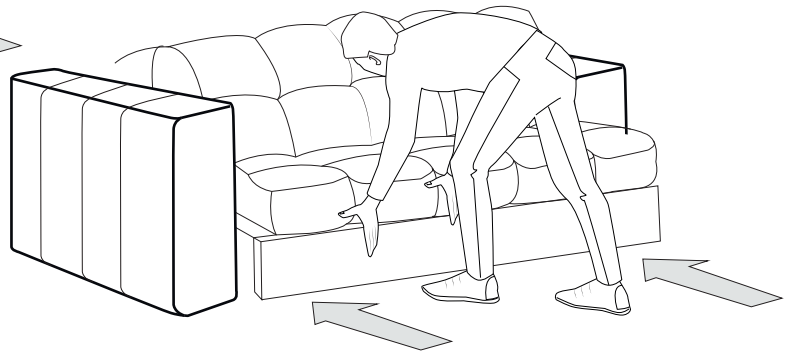
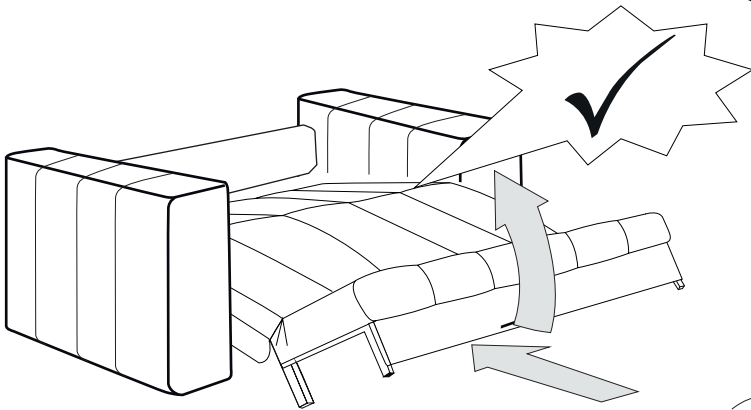
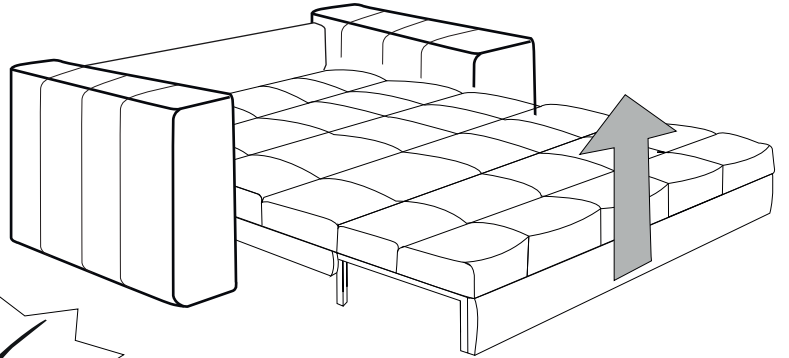
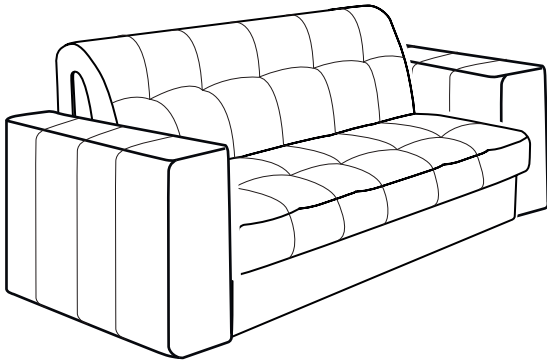


15



16





Требования безопасности !!!

1. Сборку диванов проводить строго вдвоём
2. Надежно удерживать/ фиксировать диван в монтажном положении.

